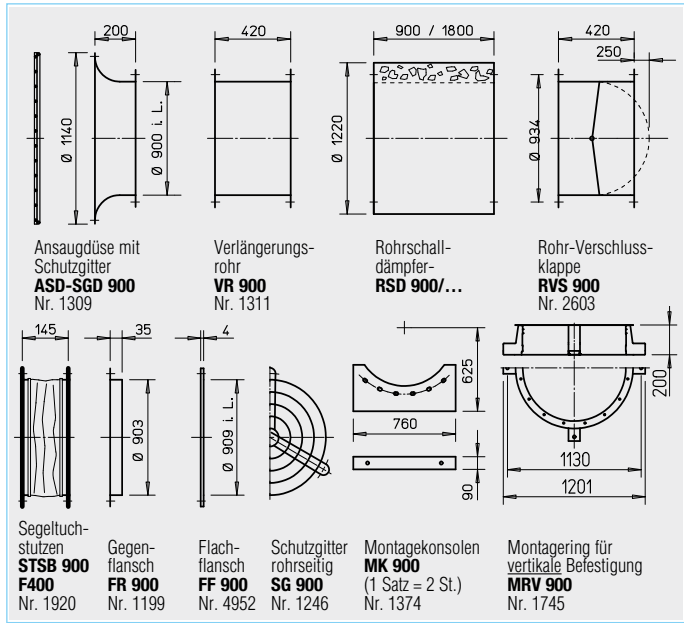
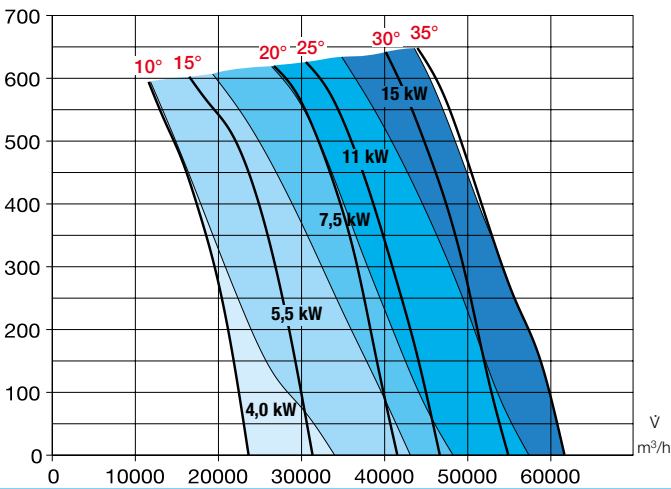


B AVD 900/4

n=1450 1/min

Frequenz	Hz	Ges.	125	250	500	1k	2k	4k	8k
L _{WA} 10°	dB(A)	98	70	84	90	94	92	84	76
L _{WA} 20°	dB(A)	100	72	86	92	96	94	86	78
L _{WA} 30°	dB(A)	104	76	90	96	100	98	90	82



Hinweise	Seite
Techn. Beschreibung	16 f.
Mech. Zubehör	172 ff.
Gaswarnanlagen etc.	182 ff.

Type	Bestell-Nr.	Drehzahl min ⁻¹	Förderleistung freiblasend V̇ m³/h	Motor- Nennleistg. (Abgabe) kW	Nenn- span- nung V	Strom- aufnah- me nominal A	Anstel- lung ° Grad	Anschluß Schalt- plan Nr.	max. Fördermit- teltemp. ¹⁾ +°C	Maß B Motor Überstand mm	Gewicht netto ca. kg	Polumschalter aufputz		Schwingungsdämpfer NG			
												Type	Bestell-Nr.	Type	Bestell-Nr.	Type	Bestell-Nr.
F300 Drehstrom, 50 Hz, Schutzart IP54																	
B AVD 900/4 4,0 kW F300	2548	1450	33990	4	400	8,03	*	776	40 / 300	228	124		SDD 5	1924	SDZ 5	1925	
B AVD 900/4 5,5 kW F300	2362	1460	43100	5,5	400	10,4	*	776	40 / 300	267	145		SDD 5	1924	SDZ 5	1925	
B AVD 900/4 7,5 kW F300	2363	1460	48240	7,5	400	13,9	*	776	40 / 300	305	156		SDD 5	1924	SDZ 5	1925	
B AVD 900/4 11 kW F300	2364	1470	57380	11,0	400	20,9	*	776	40 / 300	383	206		SDD 6	1926	SDZ 6	1927	
B AVD 900/4 15 kW F300	2365	1465	61640	15,0	400	27,9	*	776	40 / 300	427	224		SDD 6	1926	SDZ 6	1927	
F300 Polumschaltbar, 2 Drehzahlen (Dahlander-Wicklung Y/Y), Drehstrom 50 Hz, Schutzart IP54																	
B AVD 900/8/4 1,0/3,8 kW F300	2549	710/1440	16490/32980	1,0/3,8	400	2,75/8,26	*	471	40 / 300	228	125	PDA 12 ³⁾	5081	SDD 5	1924	SDZ 5	1925
B AVD 900/8/4 1,3/5,0 kW F300	2366	730/1440	20760/41520	1,3/5,0	400	3,50/10,4	*	471	40 / 300	267	150	PDA 12 ³⁾	5081	SDD 5	1924	SDZ 5	1925
B AVD 900/8/4 1,8/7,2 kW F300	2367	725/1430	23390/46780	1,8/7,2	400	4,64/14,4	*	471	40 / 300	305	169	PDA 25	5060	SDD 6	1926	SDZ 6	1927
B AVD 900/8/4 3,0/11 kW F300	2368	725/1455	28690/57380	3,0/11,0	400	7,0/21,0	*	471	40 / 300	383	208	PDA 25	5060	SDD 6	1926	SDZ 6	1927
B AVD 900/8/4 4,3/17 kW F300	2369	730/1475	30820/61640	4,3/17,0	400	12,7/33,4	*	471	40 / 300	449	251	PDA 63	1283	SDD 6	1926	SDZ 6	1927
F400 Drehstrom, 50 Hz, Schutzart IP54																	
B AVD 900/4 4,0 kW F400	2573	1440	33990	4	400	8,03	*	776	40 / 400	228	124		SDD 5	1924	SDZ 5	1925	
B AVD 900/4 5,5 kW F400	2447	1460	43100	5,5	400	10,4	*	776	40 / 400	267	145		SDD 5	1924	SDZ 5	1925	
B AVD 900/4 7,5 kW F400	2448	1460	48240	7,5	400	13,9	*	776	40 / 400	305	156		SDD 5	1924	SDZ 5	1925	
B AVD 900/4 11 kW F400	2449	1470	57380	11,0	400	20,9	*	776	40 / 400	383	206		SDD 6	1926	SDZ 6	1927	
B AVD 900/4 15 kW F400	2450	1465	61640	15,0	400	27,9	*	776	40 / 400	427	224		SDD 6	1926	SDZ 6	1927	
F400 Polumschaltbar, 2 Drehzahlen (Dahlander-Wicklung Y/Y), Drehstrom 50 Hz, Schutzart IP54																	
B AVD 900/8/4 1,0/3,8 kW F400	2574	710/1440	16490/32980	1,0/3,8	400	2,75/8,26	*	471	40 / 400	228	125	PDA 12 ³⁾	5081	SDD 5	1924	SDZ 5	1925
B AVD 900/8/4 1,3/5,0 kW F400	2452	730/1440	20760/41520	1,3/5,0	400	3,50/10,4	*	471	40 / 400	267	150	PDA 12 ³⁾	5081	SDD 5	1924	SDZ 5	1925
B AVD 900/8/4 1,8/7,2 kW F400	2453	725/1430	23390/46780	1,8/7,2	400	4,64/14,4	*	471	40 / 400	305	169	PDA 25	5060	SDD 6	1926	SDZ 6	1927
B AVD 900/8/4 3,0/11 kW F400	2454	725/1455	28690/57380	3,0/11,0	400	7,0/21,0	*	471	40 / 400	383	208	PDA 25	5060	SDD 6	1926	SDZ 6	1927
B AVD 900/8/4 4,3/17 kW F400	2455	730/1475	30820/61640	4,3/17,0	400	12,7/33,4	*	471	40 / 400	449	251	PDA 63	1283	SDD 6	1926	SDZ 6	1927

* Zur Festlegung des Anstellwinkels ist die Angabe des Volumenstroms und der Druckerhöhung erforderlich.
 1) Bei Lüftungsbetrieb / Entrauchung (einmalig 120 Min. bei 300 °C bzw. 120 Min. bei 400 °C).

3) Unterputz-Version siehe Produktseite Schalter.