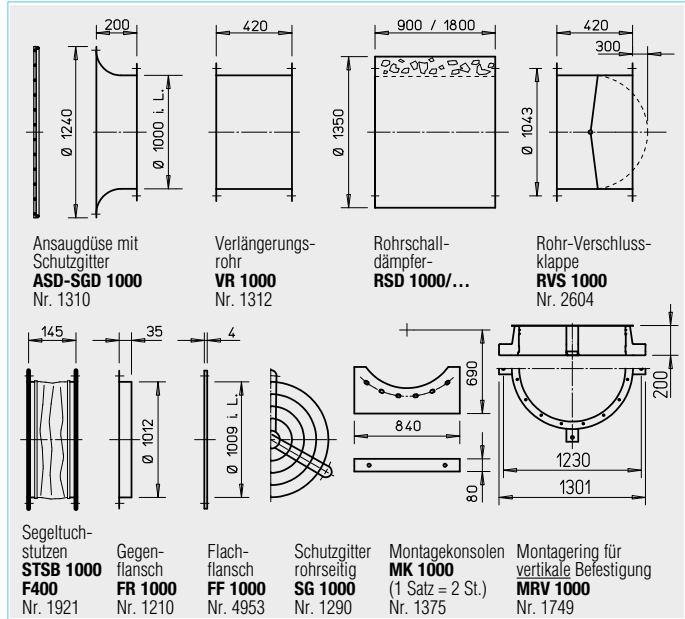
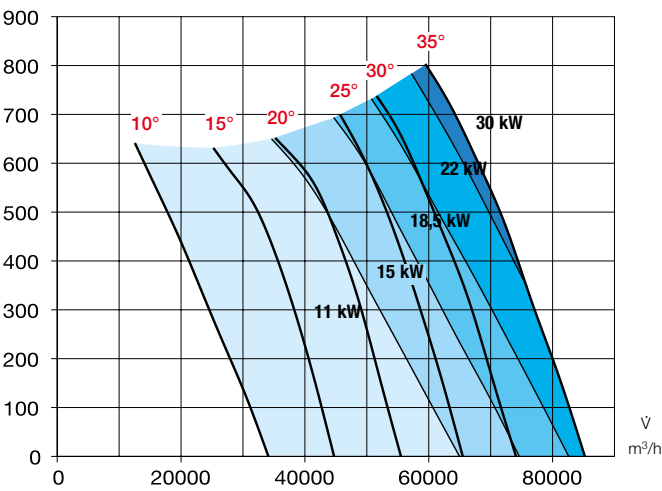


B AVD 1000/4

n=1465 1/min

Frequenz	Hz	Ges.	125	250	500	1k	2k	4k	8k
L _{WA} 10°	dB(A)	101	73	87	93	97	95	87	79
L _{WA} 20°	dB(A)	103	75	89	95	99	97	89	81
L _{WA} 30°	dB(A)	107	79	93	99	103	101	93	85



■ Zertifizierung		■ Hinweise		Seite
DIBt-Zulassung:				
F300: Z-78.11-144		Techn. Beschreibung		16 f.
F400: Z-78.11-145		Projektierungshinweise		3 ff.
Zertifikat der Leistungsbeständigkeit:				
F300: 0036-CPR-RG05-03		Mech. Zubehör		172 ff.
F400: 0036-CPR-RG05-06		Gaswarnanlagen, Schalt- und Regelungstechnik		182 ff.

Type	Bestell-Nr.	Drehzahl min ⁻¹	Förderleistung freiblasend V m³/h	Motor- Nennleistg. (Abgabe) kW	Nenn- spannung V	Strom- aufnahme nominal A	Anstel- lung ° Grad	Anschluß Schalt- plan Nr.	max. Fördermit- teltemp. ¹⁾ +° C	Maß B Motor Überstand mm	Gewicht netto ca. kg	Polumschalter aufputz		Schwingungsdämpfer NG			
												Type	Bestell-Nr.	Type	Bestell-Nr.	Type	Bestell-Nr.
F300 Drehstrom, 50 Hz, Schutzart IP54																	
B AVD 1000/4 11 kW F300	2372	1470	64980	11,0	400	20,9	*	776	40 / 300	383	206		SDD 6	1926	SDZ 6	1927	
B AVD 1000/4 15 kW F300	2373	1465	74630	15,0	400	27,9	*	776	40 / 300	427	228		SDD 6	1926	SDZ 6	1927	
B AVD 1000/4 18,5 kW F300	2550	1470	82610	18,5	400	35,1	*	776	40 / 300	449	261		SDD 6	1926	SDZ 6	1927	
B AVD 1000/4 22 kW F300	2375	1470	85220	22,0	400	41,0	*	776	40 / 300	487	278		SDD 6	1926	SDZ 6	1927	
B AVD 1000/4 30 kW F300	2376	1480	85220	30,0	400	57,1	*	776	40 / 300	552	322		SDD 7	1928	SDZ 7	1929	
F300 Polumschaltbar, 2 Drehzahlen (Dahlander-Wicklung Y/YY), Drehstrom 50 Hz, Schutzart IP54																	
B AVD 1000/8/4 3,0/11 kW F300	2377	725/1455	32490/64980	3,0/11,0	400	7,0/21,0	*	471	40 / 300	383	205	PDA 25	5060	SDD 6	1926	SDZ 6	1927
B AVD 1000/8/4 4,3/17 kW F300	2378	730/1475	40190/80380	4,3/17,0	400	12,7/33,4	*	471	40 / 300	449	255	PDA 63	1283	SDD 6	1926	SDZ 6	1927
B AVD 1000/8/4 5,0/20 kW F300	2379	730/1470	42610/85220	5,0/20,0	400	14,1/38,6	*	471	40 / 300	487	268	PDA 63	1283	SDD 6	1926	SDZ 6	1927
B AVD 1000/8/4 6,5/28 kW F300	2380	735/1480	42610/85220	6,5/28,0	400	18,0/52,0	*	471	40 / 300	552	347	PDA 63	1283	SDD 7	1928	SDZ 7	1929
F400 Drehstrom, 50 Hz, Schutzart IP54																	
B AVD 1000/4 11 kW F400	2458	1470	64980	11,0	400	20,9	*	776	40 / 400	383	206		SDD 6	1926	SDZ 6	1927	
B AVD 1000/4 15 kW F400	2459	1465	74630	15,0	400	27,9	*	776	40 / 400	427	228		SDD 6	1926	SDZ 6	1927	
B AVD 1000/4 18,5 kW F400	2611	1470	82610	18,5	400	35,1	*	776	40 / 400	449	261		SDD 6	1926	SDZ 6	1927	
B AVD 1000/4 22 kW F400	2461	1470	85220	22,0	400	41,0	*	776	40 / 400	487	276		SDD 6	1926	SDZ 6	1927	
B AVD 1000/4 30 kW F400	2462	1480	85220	30,0	400	57,1	*	776	40 / 400	552	322		SDD 7	1928	SDZ 7	1929	
F400 Polumschaltbar, 2 Drehzahlen (Dahlander-Wicklung Y/YY), Drehstrom 50 Hz, Schutzart IP54																	
B AVD 1000/8/4 3,0/11 kW F400	2464	725/1455	32490/64980	3,0/11,0	400	7,0/21,0	*	471	40 / 400	383	205	PDA 25	5060	SDD 6	1926	SDZ 6	1927
B AVD 1000/8/4 4,3/17 kW F400	2465	730/1475	40190/80380	4,3/17,0	400	12,7/33,4	*	471	40 / 400	449	255	PDA 63	1283	SDD 6	1926	SDZ 6	1927
B AVD 1000/8/4 5,0/20 kW F400	2466	730/1470	42610/85220	5,0/20,0	400	14,1/38,6	*	471	40 / 400	487	268	PDA 63	1283	SDD 6	1926	SDZ 6	1927
B AVD 1000/8/4 6,5/28 kW F400	2467	735/1480	42610/85220	6,5/28,0	400	18,0/52,0	*	471	40 / 400	552	347	PDA 63	1283	SDD 7	1928	SDZ 7	1929

* Zur Festlegung des Anstellwinkels ist die Angabe des Volumenstroms und der Druckerhöhung erforderlich.

1) Bei Lüftungsbetrieb / Entrauchung (einmalig 120 Min. bei 300 °C bzw. 120 Min. bei 400 °C).