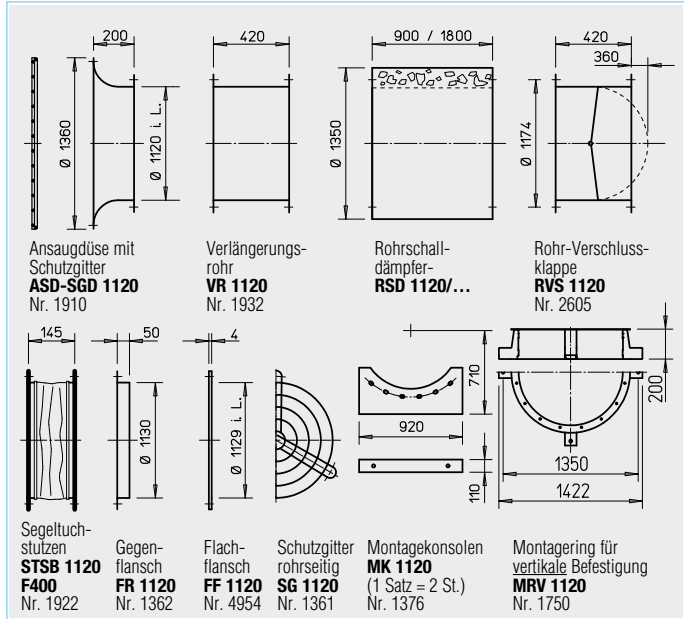
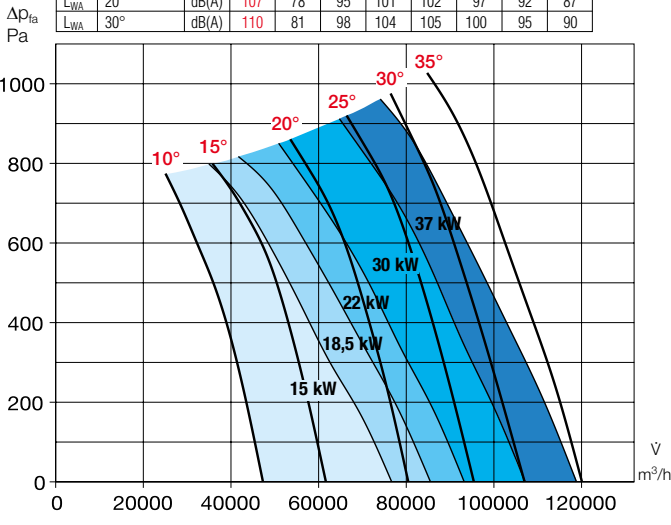


B AVD 1120/4

n = 1465 1/min

Frequenz	Hz	Ges.	125	250	500	1k	2k	4k	8k
L _{WA} 10°	dB(A)	104	75	92	98	99	94	89	84
L _{WA} 20°	dB(A)	107	78	95	101	102	97	92	87
L _{WA} 30°	dB(A)	110	81	98	104	105	100	95	90



■ Zertifizierung		■ Hinweise		Seite
DIBt-Zulassung:				
F300: Z-78.11-144		Techn. Beschreibung		16 ff.
F400: Z-78.11-145		Projektierungshinweise		3 ff.
Zertifikat der Leistungsbetändigkeit:		Mech. Zubehör		172 ff.
F300: 0036-CPR-RG05-03		Gaswarnanlagen, Schalt- und Regelungstechnik		182 ff.
F400: 0036-CPR-RG05-06				

Type	Bestell-Nr.	Drehzahl min ⁻¹	Förderleistung freiblasend V m ³ /h	Motor- Nennleistg. (Abgabe) kW	Nenn- span- nung V	Strom- aufnahme nominal A	Anstel- lung ° Grad	Anschluß Schalt- plan Nr.	max. Fördermit- teltemp. ¹⁾ +° C	Maß B Motor Überstand mm	Gewicht netto ca. kg	Polumschalter aufputz		Schwingungsdämpfer NG			
												Type	Bestell-Nr.	Type	Bestell-Nr.	Type	Bestell-Nr.
F300 Drehstrom, 50 Hz, Schutzart IP54																	
B AVD 1120/4 15 kW F300	2383	1465	76680	15,0	400	27,9	*	776	40 / 300	427	258		SDD 6	1926	SDZ 6	1927	
B AVD 1120/4 18,5 kW F300	2551	1470	85520	18,5	400	35,1	*	776	40 / 300	449	291		SDD 6	1926	SDZ 6	1927	
B AVD 1120/4 22 kW F300	2385	1470	93230	22,0	400	41,0	*	776	40 / 300	487	316		SDD 7	1928	SDZ 7	1929	
B AVD 1120/4 30 kW F300	2386	1480	107110	30,0	400	57,1	*	776	40 / 300	552	352		SDD 7	1928	SDZ 7	1929	
B AVD 1120/4 37 kW F300	2387	1480	118850	37,0	400	66,8	*	776	40 / 300	641	491		SDD 8	1930	SDZ 8	1931	
F300 Polumschaltbar, 2 Drehzahlen (Dahlander-Wicklung Y/YY), Drehstrom 50 Hz, Schutzart IP54																	
B AVD 1120/8/4 4,3/17 kW F300	2388	730/1475	41550/83100	4,3/17,0	400	12,7/33,4	*	471	40 / 300	449	285	PDA 63	1283	SDD 6	1926	SDZ 6	1927
B AVD 1120/8/4 5,0/20 kW F300	2389	730/1470	45640/91280	5,0/20,0	400	14,1/38,6	*	471	40 / 300	487	300	PDA 63	1283	SDD 7	1928	SDZ 7	1929
B AVD 1120/8/4 6,5/28 kW F300	2390	735/1480	51640/103280	6,5/28,0	400	18,0/52,0	*	471	40 / 300	552	359	PDA 63	1283	SDD 7	1928	SDZ 7	1929
B AVD 1120/8/4 9,2/37 kW F300	2391	740/1485	59430/118860	9,2/37,0	400	25,4/74,2	*	471	40 / 300	604	486	PDA 115	1352	SDD 8	1930	SDZ 8	1931
F400 Drehstrom, 50 Hz, Schutzart IP54																	
B AVD 1120/4 15 kW F400	2470	1465	76680	15,0	400	27,9	*	776	40 / 400	427	258		SDD 6	1926	SDZ 6	1927	
B AVD 1120/4 18,5 kW F400	2612	1470	85520	18,5	400	35,1	*	776	40 / 400	449	291		SDD 6	1926	SDZ 6	1927	
B AVD 1120/4 22 kW F400	2472	1470	93230	22,0	400	41,0	*	776	40 / 400	487	316		SDD 7	1928	SDZ 7	1929	
B AVD 1120/4 30 kW F400	2473	1480	107110	30,0	400	57,1	*	776	40 / 400	552	352		SDD 7	1928	SDZ 7	1929	
B AVD 1120/4 37 kW F400	2474	1480	118850	37,0	400	66,8	*	776	40 / 400	641	491		SDD 8	1930	SDZ 8	1931	
F400 Polumschaltbar, 2 Drehzahlen (Dahlander-Wicklung Y/YY), Drehstrom 50 Hz, Schutzart IP54																	
B AVD 1120/8/4 4,3/17 kW F400	2475	730/1475	41550/83100	4,3/17,0	400	12,7/33,4	*	471	40 / 400	449	285	PDA 63	1283	SDD 6	1926	SDZ 6	1927
B AVD 1120/8/4 5,0/20 kW F400	2476	730/1470	45640/91280	5,0/20,0	400	14,1/38,6	*	471	40 / 400	487	300	PDA 63	1283	SDD 7	1928	SDZ 7	1929
B AVD 1120/8/4 6,5/28 kW F400	2477	735/1480	51640/103280	6,5/28,0	400	18,0/52,0	*	471	40 / 400	552	359	PDA 63	1283	SDD 7	1928	SDZ 7	1929
B AVD 1120/8/4 9,2/37 kW F400	2478	740/1485	59430/118860	9,2/37,0	400	25,4/74,2	*	471	40 / 400	604	486	PDA 115	1352	SDD 8	1930	SDZ 8	1931

* Zur Festlegung des Anstellwinkels ist die Angabe des Volumenstroms und der Druckerhöhung erforderlich.

¹⁾ Bei Lüftungsbetrieb / Entrauchung (einmalig 120 Min. bei 300 °C bzw. 120 Min. bei 400 °C).