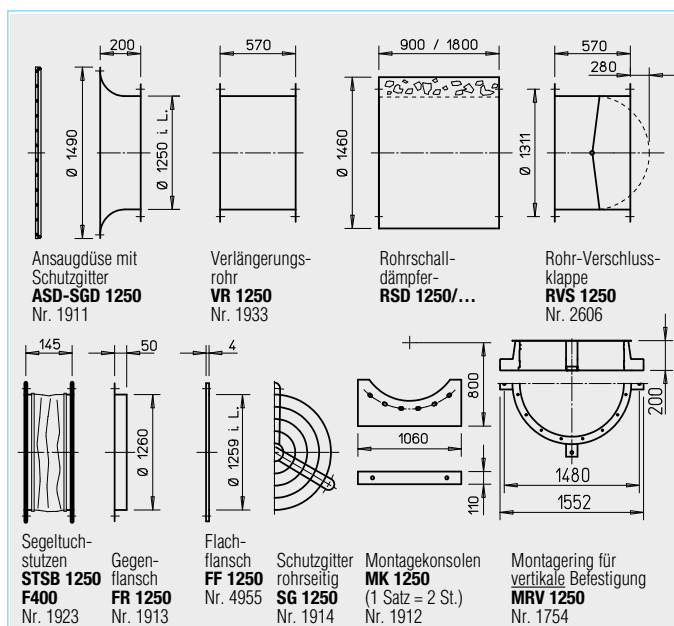
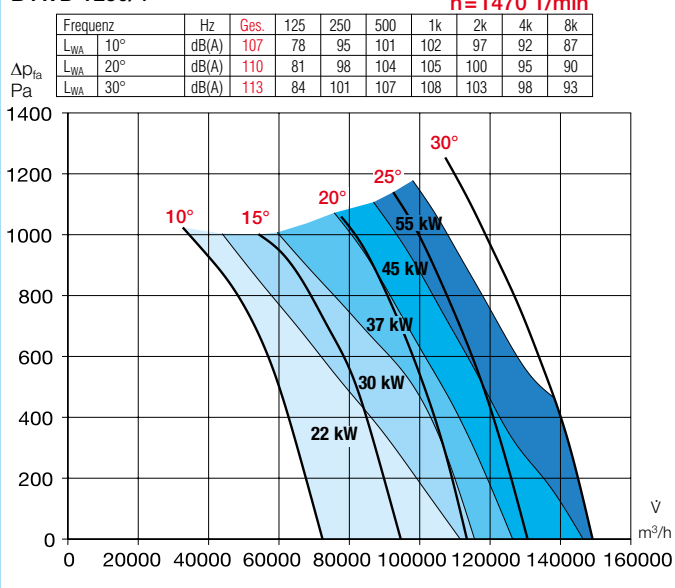


B AVD 1250/4



Zertifizierung

DIBt-Zulassung:
 F300: Z-78.11-144
 F400: Z-78.11-145
 Zertifikat der Leistungsbeständigkeit:
 F300: 0036-CPR-RG05-03
 F400: 0036-CPR-RG05-06

Hinweise

Hinweise	Seite
Techn. Beschreibung	16 ff.
Projektionshinweise	3 ff.
Mech. Zubehör	172 ff.
Gaswarnanlagen, Schalt- und Regelungstechnik	182 ff.

Type	Bestell-Nr.	Drehzahl min ⁻¹	Förderleistung freiblasend V m ³ /h	Motor-Nennleistg. (Abgabe) kW	Nennspannung V	Stromaufnahme nominal A	Anstellung ° Grad	Anschluß Schaltplan Nr.	max. Fördermitteltemp. ¹⁾ +°C	Maß B Motor Überstand mm	Gewicht netto ca. kg	Polumschalter aufputz		Schwingungsdämpfer NG			
												Type Bestell-Nr.	Type Bestell-Nr.	Type Bestell-Nr.	Type Bestell-Nr.		
F300 Drehstrom, 50 Hz, Schutzart IP54																	
B AVD 1250/4 22 kW F300	2555	1470	111520	22,0	400	41,0	*	776	40 / 300	487	335		SDD 7	1928	SDZ 7	1929	
B AVD 1250/4 30 kW F300	2392	1480	115590	30,0	400	57,1	*	776	40 / 300	552	378		SDD 7	1928	SDZ 7	1929	
B AVD 1250/4 37 kW F300	2393	1480	126420	37,0	400	66,8	*	776	40 / 300	641	517		SDD 8	1930	SDZ 8	1931	
B AVD 1250/4 45 kW F300	2394	1475	146350	45,0	400	80,9	*	776	40 / 300	641	522		SDD 8	1930	SDZ 8	1931	
B AVD 1250/4 55 kW F300	2395	1480	149140	55,0	400	98,6	*	776	40 / 300	720	641		SDD 8	1930	SDZ 8	1931	
F300 Polumschaltbar, 2 Drehzahlen (Dahlander-Wicklung Y/YY), Drehstrom 50 Hz, Schutzart IP54																	
B AVD 1250/8/4 6,5/28 kW F300	2396	735/1480	56670/113340	6,5/28,0	400	18,0/52,0	*	471	40 / 300	552	384	PDA 63	1283	SDD 7	1928	SDZ 7	1929
B AVD 1250/8/4 9,2/37 kW F300	2397	740/1485	63210/126420	9,2/37,0	400	25,4/74,2	*	471	40 / 300	604	510	PDA 115	1352	SDD 8	1930	SDZ 8	1931
B AVD 1250/8/4 11/44 kW F300	2398	740/1480	71870/143740	11,0/44,0	400	27,2/80,2	*	471	40 / 300	604	577	PDA 115	1352	SDD 8	1930	SDZ 8	1931
B AVD 1250/8/4 14,7/55 kW F300	2399	735/1480	74570/149140	14,7/55,0	400	36,5/100	*	471	40 / 300	678	645	PDA 115	1352	SDD 8	1930	SDZ 8	1931
F400 Drehstrom, 50 Hz, Schutzart IP54																	
B AVD 1250/4 22 kW F400	2613	1470	111520	22,0	400	41,0	*	776	40 / 400	487	335		SDD 7	1928	SDZ 7	1929	
B AVD 1250/4 30 kW F400	2480	1480	115590	30,0	400	57,1	*	776	40 / 400	552	378		SDD 7	1928	SDZ 7	1929	
B AVD 1250/4 37 kW F400	2481	1480	126420	37,0	400	66,8	*	776	40 / 400	641	517		SDD 8	1930	SDZ 8	1931	
B AVD 1250/4 45 kW F400	2482	1475	146350	45,0	400	80,9	*	776	40 / 400	641	522		SDD 8	1930	SDZ 8	1931	
B AVD 1250/4 55 kW F400	2483	1480	149140	55,0	400	98,6	*	776	40 / 400	720	641		SDD 8	1930	SDZ 8	1931	
F400 Polumschaltbar, 2 Drehzahlen (Dahlander-Wicklung Y/YY), Drehstrom 50 Hz, Schutzart IP54																	
B AVD 1250/8/4 6,5/28 kW F400	2484	735/1480	56670/113340	6,5/28,0	400	18,0/52,0	*	471	40 / 400	552	384	PDA 63	1283	SDD 7	1928	SDZ 7	1929
B AVD 1250/8/4 9,2/37 kW F400	2485	740/1485	63210/126420	9,2/37,0	400	25,4/74,2	*	471	40 / 400	604	510	PDA 115	1352	SDD 8	1930	SDZ 8	1931
B AVD 1250/8/4 11/44 kW F400	2486	740/1480	71870/143740	11,0/44,0	400	27,2/80,2	*	471	40 / 400	604	577	PDA 115	1352	SDD 8	1930	SDZ 8	1931
B AVD 1250/8/4 14,7/55 kW F400	2487	735/1480	74570/149140	14,7/55,0	400	36,5/100	*	471	40 / 400	678	645	PDA 115	1352	SDD 8	1930	SDZ 8	1931

* Zur Festlegung des Anstellwinkels ist die Angabe des Volumenstroms und der Druckerhöhung erforderlich.

1) Bei Lüftungsbetrieb / Entrauchung (einmalig 120 Min. bei 300 °C bzw. 120 Min. bei 400 °C).