

□ **Gehäuse**
 Rohr mit beidseitigem Flansch DIN 24155 Bl. 3. Schweißkonstruktion, feuerverzinkt. Eingeschweißtes Leitrad mit Innennabe zur Aufnahme des Flanschmotors, feuerverzinkt.

□ **Lauftrad**
 Optimiert für hohe Druck- und Volumenleistung. Spezialentwicklung mit räumlich gekrümmten Schaufeln aus feuerverzinktem Stahl.

□ **Antrieb**
 Direkt durch IEC-Drehstrommotor.

- **Baureihe VAR**
 Geschlossene Bauart IP54. Auf Wunsch mit Kondenswasserbohrungen, hierfür Angabe der Einbauweise bei Bestellung erforderlich.

- **Baureihe B VAR**
 Effizienter IE3-Drehstrommotor (Smoke Extraction Motors F300 bzw. F400). Polumschaltbare Ventilatoren mit IEC-Normmotor. Schutzart IP55. Isolationsklasse H. Herausgeführte Kabel mit Schutzummantelung.

□ **Motorschutz**
 - **Baureihe VAR**
 Alle Typen (Ex-geschützte und polumschaltbare Modelle ausgenommen) sind mit Kaltleitern

ausgerüstet. Für wirksamen Motorschutz sind diese mit Motorvollschutzgerät (siehe Typentabelle) zu verdrahten. Motoren ohne Kaltleiter sind mittels bauseitigem Motorschutzschalter abzusichern.

- **Baureihe B VAR**
 Alle Typen (ausgenommen polumschaltbare) sind serienmäßig mit Kaltleiter ausgerüstet und mit einem Motorvollschutzgerät (MSA, Best.-Nr. 1289) zu schützen. Dieser ist im Entrauchungsfall zu überbrücken.

□ **Einbau**
 In jeder Lage möglich.

- **Baureihe VAR**
 Einsatzabhängig evtl. Kondenswasserbohrungen beachten.

- **Baureihe B VAR**
 Geeignet zur Aufstellung innerhalb und außerhalb des Brandraums.

□ **Elektrischer Anschluss**
 Serienmäßiger Klemmenkasten (Schutzart IP54) aus Kunststoff (Baureihe VAR) bzw. in temperaturbeständiger Ausführung (Baureihe B VAR), außen am Rohr.

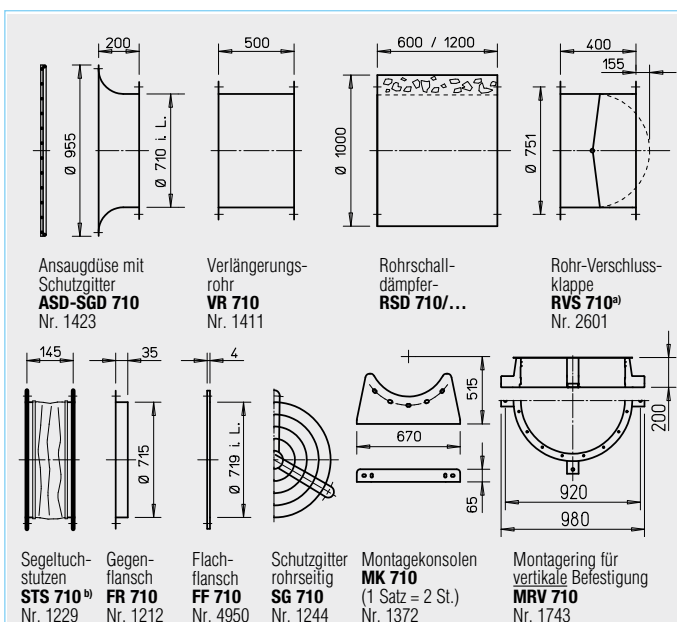
□ **Sicherheitshinweis B VAR**
 Berührungsschutz für Lauftrad gemäß DIN EN ISO 13857 ist durch die Installation sicherzustellen.

■ **Montagepaket MP-Z für zweistufige Z-Einheit**
 Zur Anordnung von zwei identischen Ventilatoren hintereinander, für höchste Druckziffern. Lieferumfang: Verlängerungsrohre (2 St.) und Montagesatz. Gewicht: 43 kg

MP-Z 710 Best.-Nr. 4910

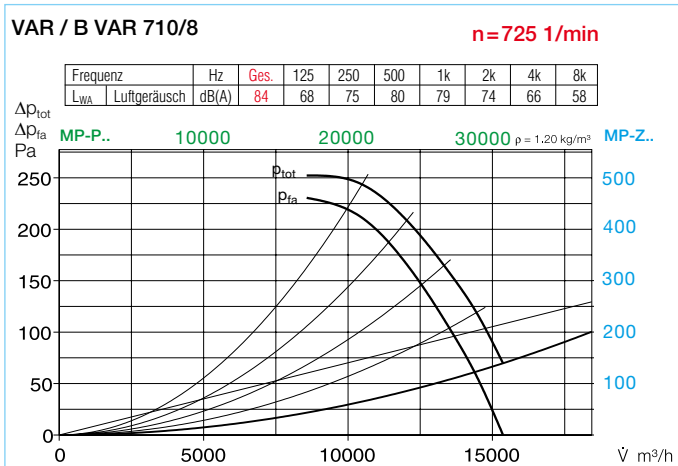
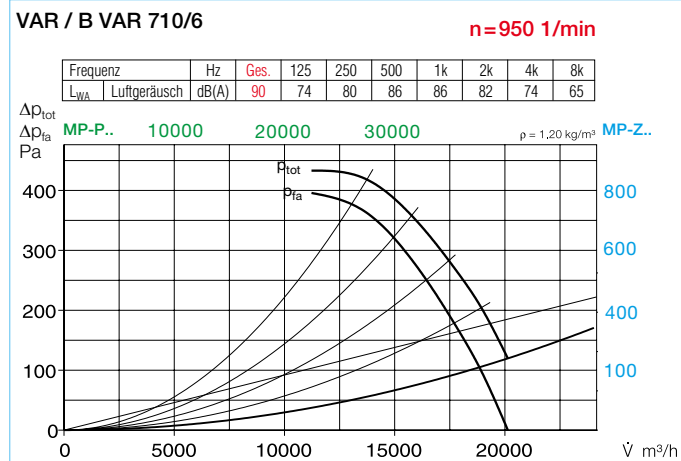
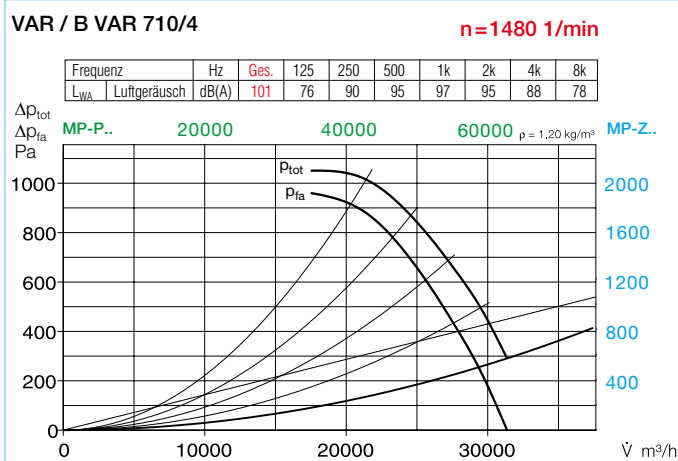
■ **Montagepaket MP-P für parallele P-Einheit**
 Zur Anordnung von zwei identischen Ventilatoren nebeneinander, für höchste Fördermengen. Lieferumfang: Verlängerungsrohre, Rohrverschlussklappen, Montageschienen (je 2 St.), Montagekonsolen (4 St.) und Montagesätze. Gewicht: 145 kg

MP-P 710 Best.-Nr. 4894



*) Verschlussklappe, motorbetätigt, für Lüftungsbetrieb, siehe Helios Hauptkatalog

*) Type für B VAR: STSB 710 F400, Nr. 1918



Zertifizierung
Die Entrauchungsventilatoren B VARD wurden nach DIN EN 12101-3 geprüft. DIBt Anwendungszulassung: F300: Z-78.11-147 F400: Z-78.11-148 Zertifikat der Leistungsbeständigkeit: F300: 0036-CPR-RG05-01 F400: 0036-CPR-RG05-05

Hinweise	Seite
Techn. Beschreibung	74 ff.
Projektierungshinweise	3 ff.
Zubehör-Details	Seite
Montagezubehör	175 ff.
Schalldämpfer	180
Gaswarnanlagen, Schalt- und Regelungstechnik	182 ff.

Geräuschwerte
Siehe Angabe der Schalleistung über Kennlinienfeld. Die Bestimmung des niedrigeren Schalldruckwertes kann an Hand des Diagramms auf der Seite „Technische Hinweise“ erfolgen. Geräuschimmissionen und Raumakustik siehe Seite 5.

Type	Bestell-Nr.	Drehzahl min ⁻¹	Förderleistung freiblasend V m ³ /h	Motor-Nennleistg. (*Abgabe) kW	Nennspannung V	Stromaufnahme bei Nennspannung Regelung A	Anschluß bei Schaltplan Nr.	max. Fördermitteltemp. bei Regelung +°C	Gewicht netto ⁶⁾ ca. kg	Frequenzrichter Polumschalter Type Bestell-Nr.	Motorvollschutzgerät für Anschluss der eingebauten Kaltleiter Type Bestell-Nr.		
40° Drehstrom, 50 Hz, Schutzart IP54													
VAR 710/4	6723	1450	31050	11,0*	400/690	21,6/12,6	—	776	60	—	280,0	FU-CS 22²⁾ 5470	MSA³⁾ 1289
										Polumschalter			
40° Polumschaltbar, 2 Drehzahlen (Dahlander Wicklung Y/YY), Drehstrom, 50 Hz, Schutzart IP54													
VAR 710/8/4	6794	730/1470	15470/31160	3,00/11,00*	400	8,90/24,0	—	471	60	—	230,0	PDA 63 1283	MSA³⁾ 1289
40° Explosionsgeschützt, E Exe II, Drehstrom, 50 Hz, Temperaturklasse T 3, Schutzart IP54													
VAR 710/8 Ex¹⁾	6724	680	14410	1,30*	400	3,65	—	470	40	—	165,0	nicht zulässig	nicht zulässig
VAR 710/6 Ex¹⁾	6725	955	20240	2,60*	400	6,8/3,9	—	498	40	—	190,0	nicht zulässig	nicht zulässig
VAR 710/4 Ex¹⁾	6726	1465	31050	10,00*	400	19,3/11,2	—	498	40	—	255,0	nicht zulässig	nicht zulässig
F300 Drehstrom, 50 Hz, Schutzart IP54													
B VAR 710/4 F300	2350	1470	30940	11,00	400	20,9	—	776	40 / 300 ⁵⁾	—	230,0	—	—
										Polumschalter			
F300 Polumschaltbar, 2 Drehzahlen (Dahlander Wicklung Y/YY), Drehstrom, 50 Hz, Schutzart IP54													
B VAR 710/8/4 F300	2351	725/1455	15460/30940	3,0/11,0	400	7,0/21,0	—	471	40 / 300 ⁵⁾	—	244,0	PDA 25 5060	—
F400 Drehstrom, 50 Hz, Schutzart IP54													
B VAR 710/4 F400	2433	1470	30940	11,0	400	20,9	—	776	40 / 400 ⁵⁾	—	240,0	—	—
										Polumschalter			
F400 Polumschaltbar, 2 Drehzahlen (Dahlander Wicklung Y/YY), Drehstrom, 50 Hz, Schutzart IP54													
B VAR 710/8/4 F400	2434	725/1455	15460/30940	3,0/11,0	400	7,0/21,0	—	471	40 / 400 ⁵⁾	—	244,0	PDA 25 5060	—

¹⁾ Gemäß DIN EN 14986 ist eine Schwingungsüberwachung (bauseits) vorzusehen. ²⁾ inkl. Motorvollschutzgerät u. Sinusfilter ³⁾ für Kaltleiter-Temperaturfühler
⁵⁾ Entrauchung (einmalig 120 Min. bei 300 °C bzw. 120 Min. bei 400 °C) ⁶⁾ Schwingungsdämpfer gewichtsabhängig s. S. 177.