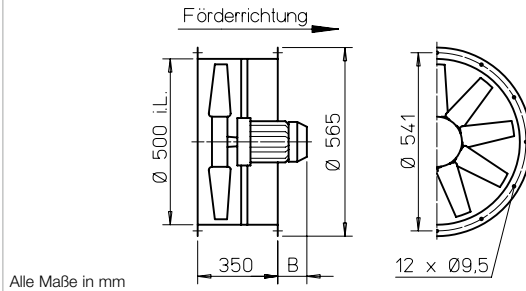


B AVD 500



Maße B AVD 500

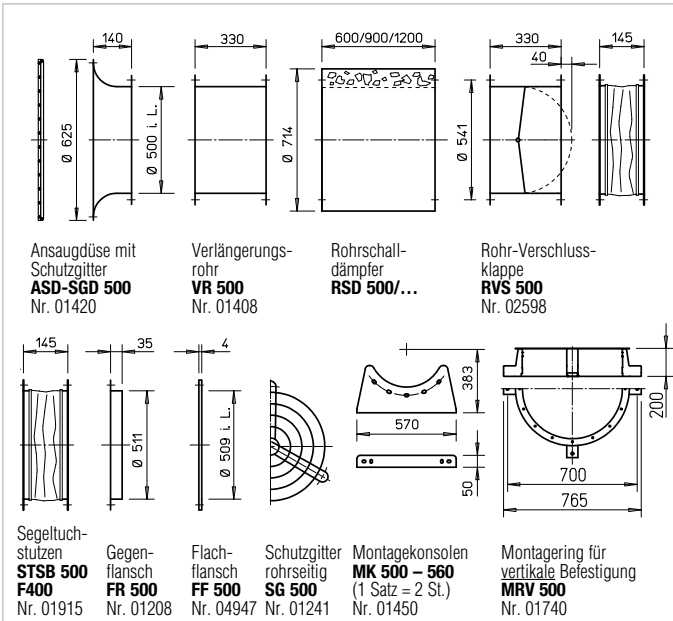
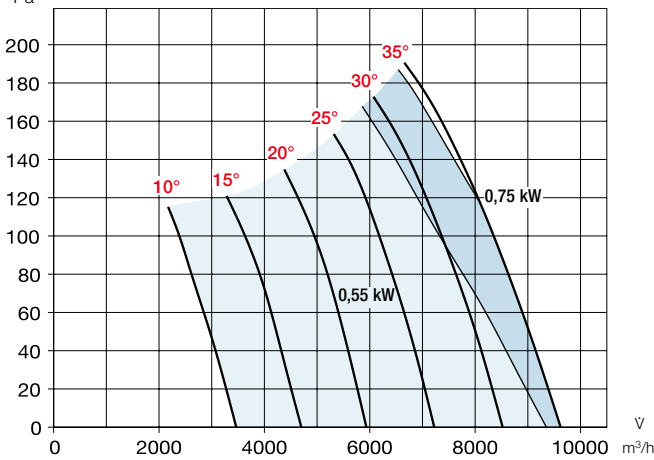


Alle Maße in mm

Kennlinien B AVD 500/4

n = 1420 1/min

Frequenz	Hz	Ges.	125	250	500	1k	2k	4k	8k
L _{wa} 10°	dB(A)	78	58	64	73	70	70	66	62
L _{wa} 20°	dB(A)	80	60	66	75	72	72	68	64
L _{wa} 30°	dB(A)	84	64	70	79	76	76	72	68
L _{wa} 35°	dB(A)	86	65	71	80	77	77	73	69



Zertifizierung

Die Entrauchungsventilatoren B AVD wurden nach DIN EN 12101-3 geprüft. Zertifikat der Leistungsbeständigkeit:
F300: 0036-CPR-RG05-03
F400: 0036-CPR-RG05-06

Hinweise

Techn. Beschreibung 16 f.
Projektierungshinweise 3 ff.

Zubehör-Details

Montagezubehör 148 ff.
Schalldämpfer 156
Gaswarnanlagen, Schalt- und Regelungstechnik 158 ff.

Type	Best.-Nr.	Drehzahl min ⁻¹	Förderleistung freiblasend V m ³ /h	Motorleistung (Abgabe) kW	Nennspannung V	Stromaufnahme nominal A	Anstellung ° Grad	Anschluss Schaltplan Nr.	max. Fördermitteltemp. ¹⁾ +°C	Maß B Motor-Überstand mm	Gewicht netto ca. kg	Entrauchungssteuerung inkl. Motorvollschutz		Schwingsdämpfer NG			
												Type	Best.-Nr.	Type	Best.-Nr.	Type	Best.-Nr.
F300 Drehstrom, 50 Hz, Schutzart IP54																	
B AVD 500/4 0,55 kW F300	02315	1420	9360	0,55	400	1,23	*	776	40 / 300	41	36	EVS-D 001	04594	SDD 1F	01942	SDZ 1F	01943
B AVD 500/4 0,75 kW F300	02316	1420	9360	0,75	400	1,62	*	776	40 / 300	41	38	EVS-D 001	04594	SDD 1F	01942	SDZ 1F	01943
F300 Polumschaltbar, 2 Drehzahlen (Dahlander-Wicklung Y/YY), Drehstrom, 50 Hz, Schutzart IP54																	
B AVD 500/8/4 0,2/0,8 kW F300	02319	690/1415	4680/9360	0,2/0,8	400	0,88/1,99	*	471	40 / 300	41	39	auf Anfrage		SDD 1F	01942	SDZ 1F	01943
F400 Drehstrom, 50 Hz, Schutzart IP54																	
B AVD 500/4 0,55 kW F400	02401	1420	9360	0,55	400	1,23	*	776	40 / 400	41	36	EVS-D 001	04594	SDD 1F	01942	SDZ 1F	01943
B AVD 500/4 0,75 kW F400	02402	1420	9360	0,75	400	1,62	*	776	40 / 400	41	38	EVS-D 001	04594	SDD 1F	01942	SDZ 1F	01943
F400 Polumschaltbar, 2 Drehzahlen (Dahlander-Wicklung Y/YY), Drehstrom, 50 Hz, Schutzart IP54																	
B AVD 500/8/4 0,2/0,8 kW F400	02403	690/1415	4680/9360	0,2/0,8	400	0,88/1,99	*	471	40 / 400	41	39	auf Anfrage		SDD 1F	01942	SDZ 1F	01943

* Zur Festlegung des Anstellwinkels ist die Angabe des Volumenstroms und der Druckerhöhung erforderlich.

¹⁾ Bei Lüftungsbetrieb / Entrauchung (einmalig 120 Min. bei 300 °C bzw. 120 Min. bei 400 °C).