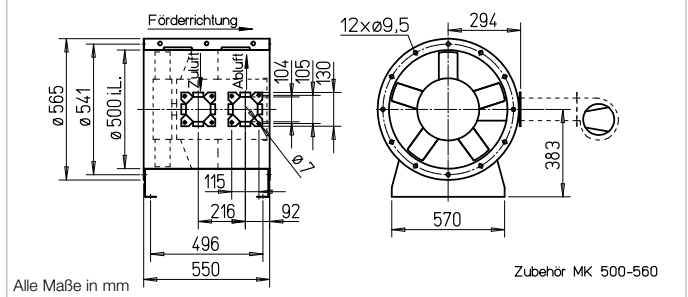


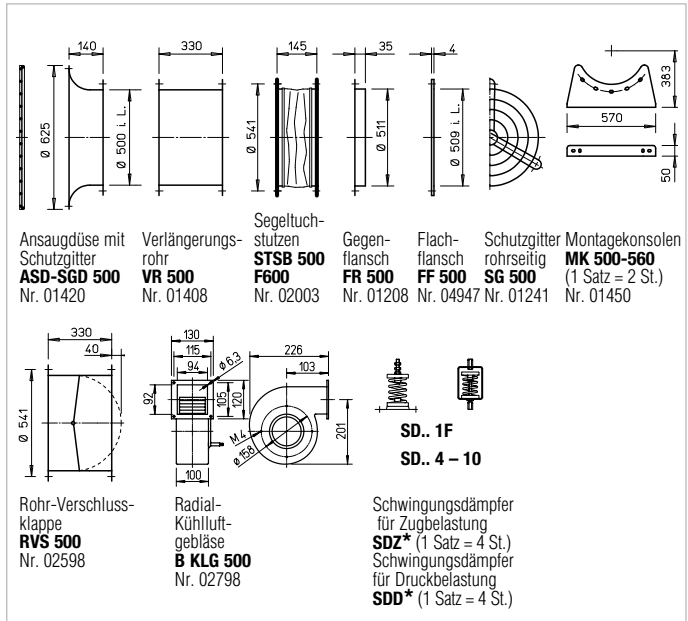
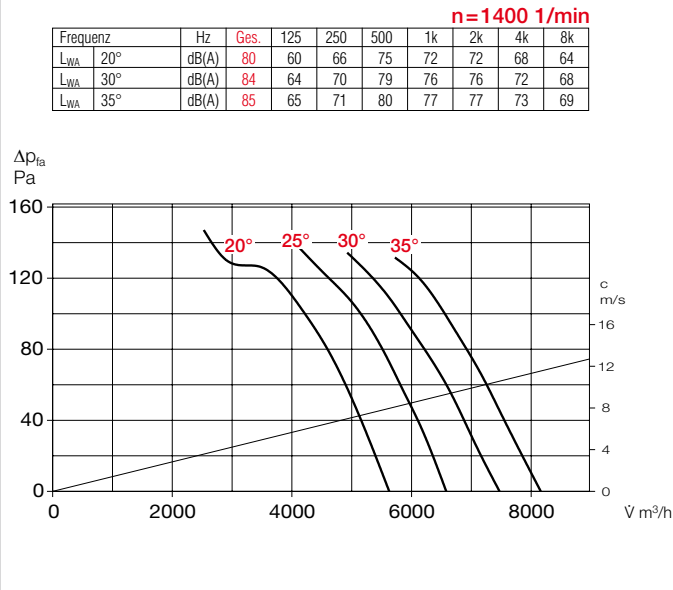
## B AVD 500



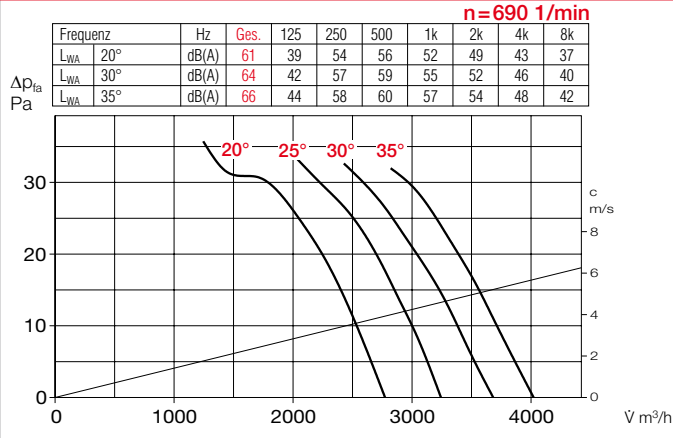
## Maße B AVD 500



## Kennlinien B AVD 500/4



## Kennlinien B AVD 500/8



**Zertifizierung**  
 Die Entrauchungsventilatoren B AVD wurden nach DIN EN 12101-3 geprüft. Zertifikat der Leistungsbeständigkeit: F600: 0036-CPR-RG05-04

**Hinweise**

Seite
16 f.
3 ff.

**Zubehör-Details**

148 ff.
150
158 ff.

\* Typenzuordnung siehe Tabelle, letzte Spalte

Type	Best.-Nr.	Drehzahl min <sup>-1</sup>	Förderleistung freiblasend V m <sup>3</sup> /h	Motor-Nennleistg. (Abgabe) kW	Nennspannung V	Stromaufnahme nominal A	Anstellung ° Grad	Anschluss Schaltplan Nr.	max. Fördermitteltemp. <sup>1)</sup> +°C	Maß B Motor-Überstand mm	Gewicht netto ca. kg	Entrauchungssteuerung inkl. Motorvollschutz		Schwingungsdämpfer NG			
												Type	Best.-Nr.	Druck Type	Best.-Nr.	Zug <sup>2)</sup> Type	Best.-Nr.
<b>F600 Drehstrom, 50 Hz, Schutzart IP54</b>																	
<b>B AVD 500/4-20 F600</b>	02804	1420	5660	0,55	400	1,23	20	776	40 / 600	—	64	<b>EVS-D 007</b>	04587	<b>SDD 1F</b>	01942	<b>SDZ 1F</b>	01943
<b>B AVD 500/4-25 F600</b>	02805	1420	6630	0,55	400	1,23	25	776	40 / 600	—	64	<b>EVS-D 007</b>	04587	<b>SDD 1F</b>	01942	<b>SDZ 1F</b>	01943
<b>B AVD 500/4-30 F600</b>	02806	1420	7520	0,55	400	1,23	30	776	40 / 600	—	64	<b>EVS-D 007</b>	04587	<b>SDD 1F</b>	01942	<b>SDZ 1F</b>	01943
<b>B AVD 500/4-35 F600</b>	02807	1420	8280	0,55	400	1,23	35	776	40 / 600	—	64	<b>EVS-D 007</b>	04587	<b>SDD 1F</b>	01942	<b>SDZ 1F</b>	01943

<sup>1)</sup> Bei Lüftungsbetrieb / Entrauchung (einmalig 120 Min.).

<sup>2)</sup> Typen SDZ nicht für Aufstellung im Brandraum zugelassen.