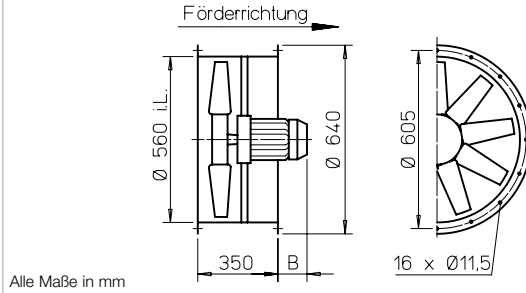


**B AVD 560**

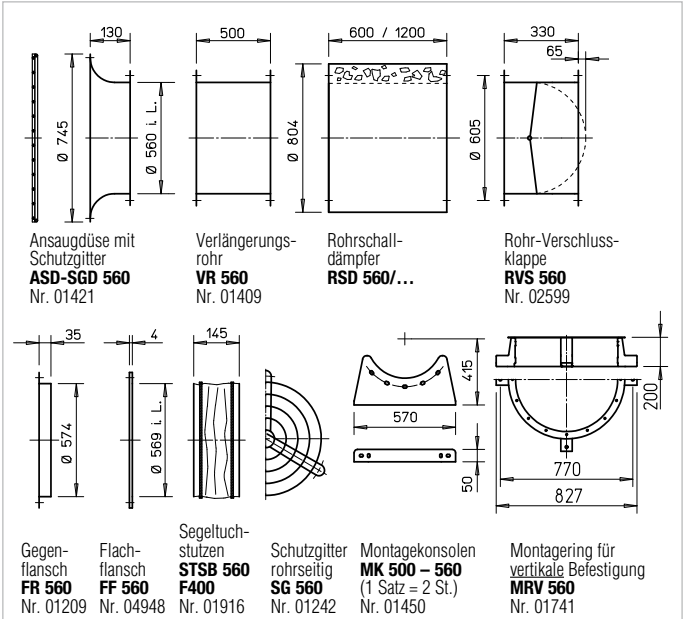
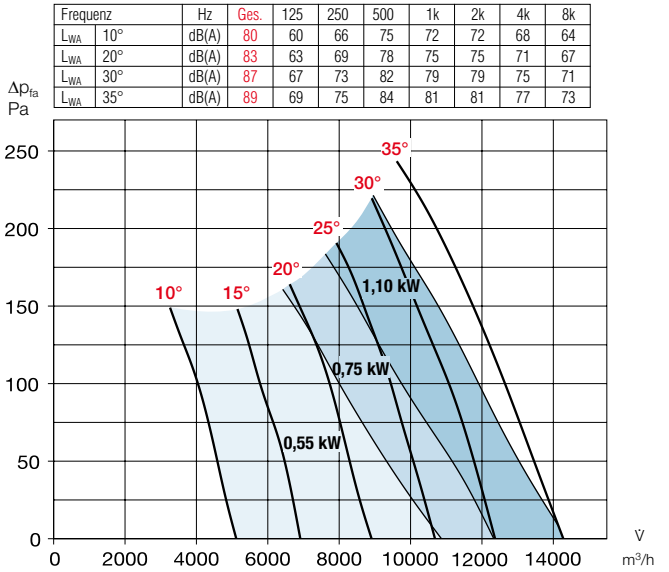


**Maße B AVD 560**



**Kennlinien B AVD 560/4**

n = 1420 1/min



- Zertifizierung**  
Die Entrauchungsventilatoren B AVD wurden nach DIN EN 12101-3 geprüft. Zertifikat der Leistungsbeständigkeit:  
F300: 0036-CPR-RG05-03  
F400: 0036-CPR-RG05-06
- Hinweise**  
Techn. Beschreibung 16 ff.  
Projektierungshinweise 3 ff.
- Zubehör-Details**  
Montagezubehör 148 ff.  
Schalldämpfer 156  
Gaswarnanlagen, Schalt- und Regelungstechnik 158 ff.

Type	Best.-Nr.	Drehzahl min <sup>-1</sup>	Förderleistung freiblasend V m <sup>3</sup> /h	Motor-Nennleistung (Abgabe) kW	Nennspannung V	Stromaufnahme nominal A	Anstellung ° Grad	Anschluss Schaltplan Nr.	max. Fördermitteltemp. <sup>1)</sup> +°C	Maß B Motor-Überstand mm	Gewicht netto ca. kg	Entrauchungssteuerung inkl. Motorvollschutz		Schwingsdämpfer NG			
												Type	Best.-Nr.	Druck		Zug	
<b>F300 Drehstrom, 50 Hz, Schutzart IP54</b>																	
B AVD 560/4 0,55 kW F300	02525	1420	10870	0,55	400	1,23	*	776	40 / 300	41	39	EVS-D 001	04594	SDD 1F	01942	SDZ 1F	01943
B AVD 560/4 0,75 kW F300	02324	1420	12340	0,75	400	1,62	*	776	40 / 300	41	41	EVS-D 001	04594	SDD 1F	01942	SDZ 1F	01943
B AVD 560/4 1,1 kW F300	02325	1455	14280	1,1	400	2,35	*	776	40 / 300	59	46	EVS-D 001	04594	SDD 1F	01942	SDZ 1F	01943
<b>F300 Polumschaltbar, 2 Drehzahlen (Dahlander-Wicklung Y/YY), Drehstrom, 50 Hz, Schutzart IP54</b>																	
B AVD 560/8/4 0,15/0,6 kW F300	02526	710/1440	5570/11140	0,15/0,6	400	0,76/1,76	*	471	40 / 300	41	42	auf Anfrage		SDD 1F	01942	SDZ 1F	01943
B AVD 560/8/4 0,2/0,8 kW F300	02327	690/1415	6380/12760	0,2/0,8	400	0,88/1,99	*	471	40 / 300	41	42	auf Anfrage		SDD 1F	01942	SDZ 1F	01943
B AVD 560/8/4 0,3/1,2 kW F300	02328	705/1430	7140/14280	0,3/1,2	400	1,29/2,92	*	471	40 / 300	59	46	auf Anfrage		SDD 1F	01942	SDZ 1F	01943
B AVD 560/8/4 0,4/1,6 kW F300	02329	700/1420	7140/14280	0,4/1,6	400	1,69/3,80	*	471	40 / 300	84	48	auf Anfrage		SDD 1F	01942	SDZ 1F	01943
<b>F400 Drehstrom, 50 Hz, Schutzart IP54</b>																	
B AVD 560/4 0,55 kW F400	02556	1420	10870	0,55	400	1,23	*	776	40 / 400	41	39	EVS-D 001	04594	SDD 1F	01942	SDZ 1F	01943
B AVD 560/4 0,75 kW F400	02406	1420	12340	0,75	400	1,62	*	776	40 / 400	41	41	EVS-D 001	04594	SDD 1F	01942	SDZ 1F	01943
B AVD 560/4 1,1 kW F400	02407	1455	14280	1,1	400	2,35	*	776	40 / 400	59	46	EVS-D 001	04594	SDD 1F	01942	SDZ 1F	01943
<b>F400 Polumschaltbar, 2 Drehzahlen (Dahlander-Wicklung Y/YY), Drehstrom, 50 Hz, Schutzart IP54</b>																	
B AVD 560/8/4 0,15/0,6 kW F400	02557	710/1440	5570/11140	0,15/0,6	400	0,76/1,76	*	471	40 / 400	41	42	auf Anfrage		SDD 1F	01942	SDZ 1F	01943
B AVD 560/8/4 0,2/0,8 kW F400	02409	690/1415	6380/12760	0,2/0,8	400	0,88/1,99	*	471	40 / 400	41	42	auf Anfrage		SDD 1F	01942	SDZ 1F	01943
B AVD 560/8/4 0,3/1,2 kW F400	02410	705/1430	7140/14280	0,3/1,2	400	1,29/2,92	*	471	40 / 400	59	46	auf Anfrage		SDD 1F	01942	SDZ 1F	01943
B AVD 560/8/4 0,4/1,6 kW F400	02411	700/1420	7140/14280	0,4/1,6	400	1,69/3,80	*	471	40 / 400	84	48	auf Anfrage		SDD 1F	01942	SDZ 1F	01943

\* Zur Festlegung des Anstellwinkels ist die Angabe des Volumenstroms und der Druckerhöhung erforderlich.  
1) Bei Lüftungsbetrieb / Entrauchung (einmalig 120 Min. bei 300 °C bzw. 120 Min. bei 400 °C).