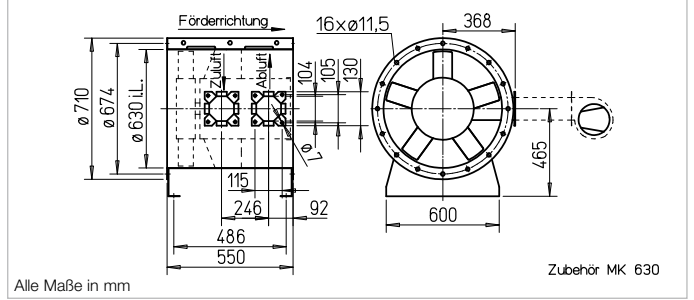


## B AVD 630



## Maße B AVD 630



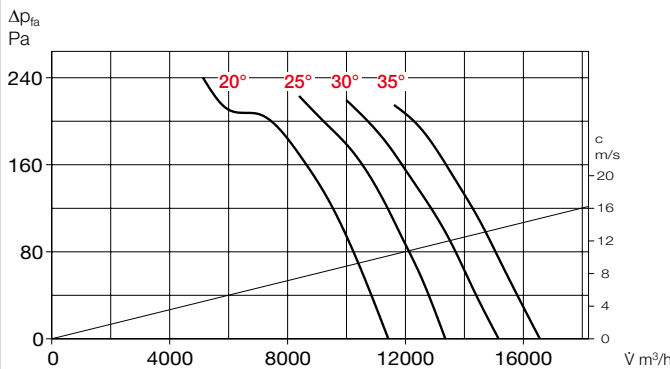
Alle Maße in mm

Zubehör MK 630

## Kennlinien B AVD 630/4

**n = 1420 1/min**

Frequenz	Hz	Ges.	125	250	500	1k	2k	4k	8k
L <sub>WA</sub> 20°	dB(A)	86	66	72	81	78	78	74	70
L <sub>WA</sub> 30°	dB(A)	90	70	76	85	82	82	78	74
L <sub>WA</sub> 35°	dB(A)	92	72	78	87	84	84	80	76



**Ansaugdüse mit Schutzgitter ASD-SGD 630** Nr. 01422  
**Verlängerungsrohr VR 630** Nr. 01410  
**Segeltuchstützen STSB 630 F600** Nr. 02005  
**Gegenflansch FR 630** Nr. 01211  
**Flachflansch FF 630** Nr. 04949  
**Schutzgitter rohreseitig SG 630** Nr. 01243  
**Montagekonsolen MK 630** (1 Satz = 2 St.) Nr. 01333

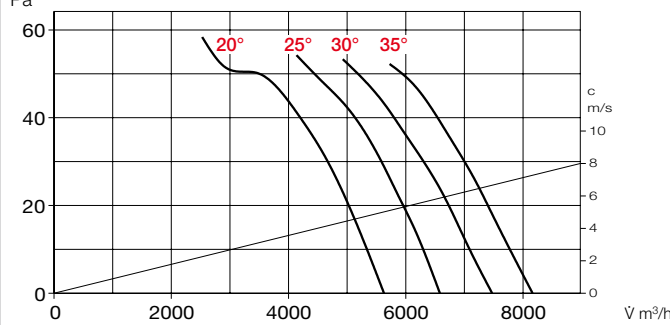
**Rohr-Verschlußklappe RVS 630** Nr. 02600  
**Radial-Kühlluftgebläse B KLG 500** Nr. 02798

**SD.. 1F**  
**SD.. 4 - 10**  
 Schwingungsdämpfer für Zugbelastung **SDZ\*** (1 Satz = 4 St.)  
 Schwingungsdämpfer für Druckbelastung **SDD\*** (1 Satz = 4 St.)

## Kennlinien B AVD 630/8

**n = 700 1/min**

Frequenz	Hz	Ges.	125	250	500	1k	2k	4k	8k
L <sub>WA</sub> 20°	dB(A)	71	49	64	66	62	59	53	47
L <sub>WA</sub> 30°	dB(A)	74	52	67	69	65	62	56	50
L <sub>WA</sub> 35°	dB(A)	76	54	68	71	66	64	57	52



## Zertifizierung

Die Entrauchungsventilatoren B AVD wurden nach DIN EN 12101-3 geprüft. Zertifikat der Leistungsbeständigkeit: F600: 0036-CPR-RG05-04

Hinweise	Seite
Techn. Beschreibung	16 f.
Projektierungshinweise	3 ff.
Zubehör-Details	
Montagezubehör	148 ff.
Radial-Kühlluftgebläse	150
Gaswarnanlagen, Schalt- und Regelungstechnik	158 ff.

\* Typenzuordnung siehe Tabelle, letzte Spalte

Type	Best.-Nr.	Drehzahl min <sup>-1</sup>	Förderleistung freiblasend V m <sup>3</sup> /h	Motor-Nennleistg. (Abgabe) kW	Nennspannung V	Stromaufnahme nominal A	Anstellung ° Grad	Anschluss Schaltplan Nr.	max. Fördermitteltemp. <sup>1)</sup> +°C	Maß B Motor-Überstand mm	Gewicht netto ca. kg	Entrauchungssteuerung inkl. Motorvollschutz		Schwingungsdämpfer NG															
												Type	Best.-Nr.	Druck		Zug <sup>2)</sup>													
Type															Type	Best.-Nr.	Type	Best.-Nr.	Type	Best.-Nr.									
<b>F600 Drehstrom, 50 Hz, Schutzart IP54</b>																													
<b>B AVD 630/4-20 F600</b>	02834	1455	11580	1,10	400	2,35	20	776	40 / 600	—	86	<b>EVS-D 007</b>	04587	<b>SDD 4</b>	01944	<b>SDZ 4</b>	01945												
<b>B AVD 630/4-25 F600</b>	02835	1455	13540	1,10	400	2,35	25	776	40 / 600	—	86	<b>EVS-D 007</b>	04587	<b>SDD 4</b>	01944	<b>SDZ 4</b>	01945												
<b>B AVD 630/4-30 F600</b>	02836	1450	15370	1,50	400	3,17	30	776	40 / 600	—	89	<b>EVS-D 007</b>	04587	<b>SDD 4</b>	01944	<b>SDZ 4</b>	01945												
<b>B AVD 630/4-35 F600</b>	02837	1435	16740	2,20	400	4,56	35	776	40 / 600	—	98	<b>EVS-D 007</b>	04587	<b>SDD 4</b>	01944	<b>SDZ 4</b>	01945												

<sup>1)</sup> Bei Lüftungsbetrieb / Entrauchung (einmalig 120 Min.).

<sup>2)</sup> Typen SDZ nicht für Aufstellung im Brandraum zugelassen.