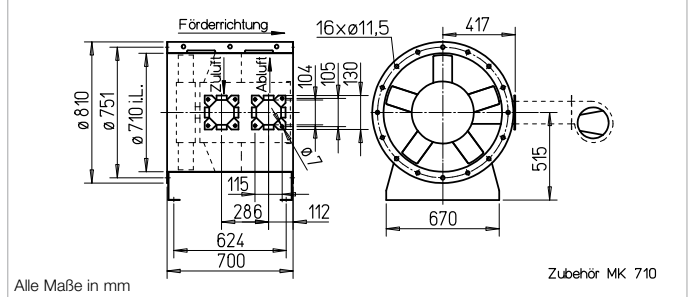


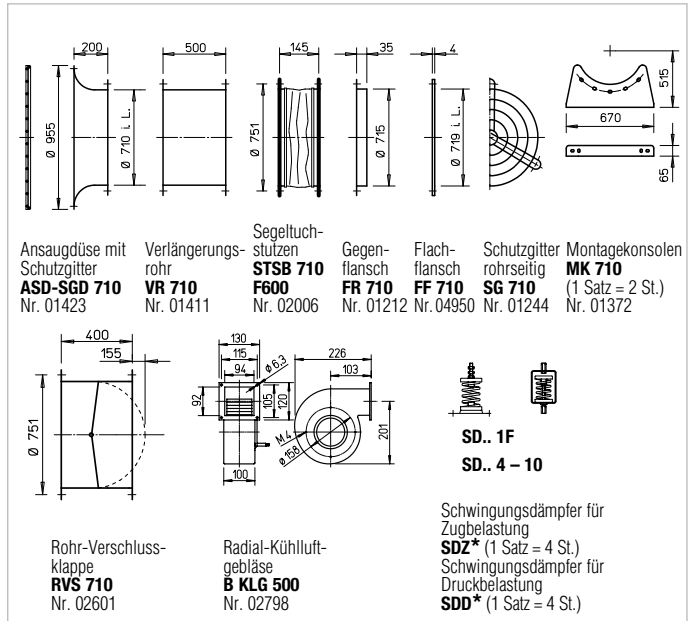
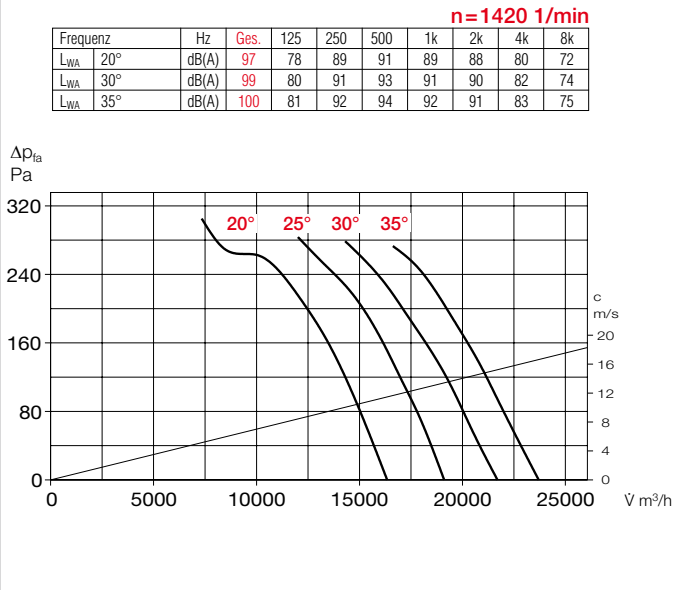
B AVD 710



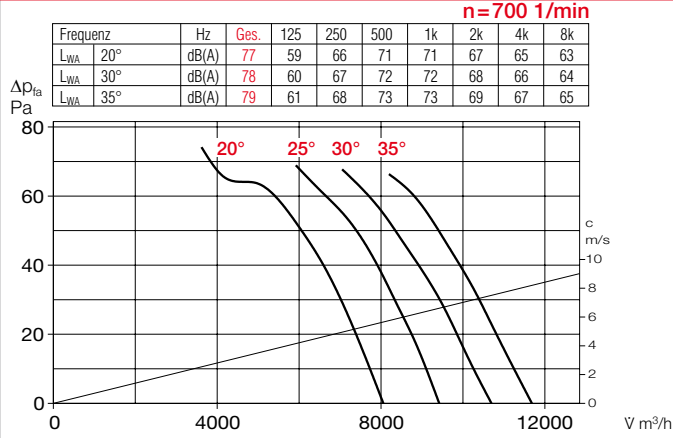
Maße B AVD 710



Kennlinien B AVD 710/4



Kennlinien B AVD 710/8



Zertifizierung

Die Entrauchungsventilatoren B AVD wurden nach DIN EN 12101-3 geprüft. Zertifikat der Leistungsbeständigkeit: F600: 0036-CPR-RG05-04

Hinweise

Hinweise	Seite
Techn. Beschreibung	16 f.
Projektierungshinweise	3 ff.
Zubehör-Details	
Montagezubehör	148 ff.
Radial-Kühlluftgebläse	150
Gaswarnanlagen, Schalt- und Regelungstechnik	158 ff.

Type	Best.-Nr.	Drehzahl min ⁻¹	Förderleistung freiblasend V m ³ /h	Motor-Nennleistg. (Abgabe) kW	Nennspannung V	Stromaufnahme nominal A	Anstellung ° Grad	Anschluss Schaltplan Nr.	max. Fördermitteltemp. ¹⁾ +°C	Maß B Motorüberstand mm	Gewicht netto ca. kg	Entrauchungssteuerung inkl. Motorvollschutz Type	Schwingungsdämpfer NG				
													Best.-Nr.	Druck Type	Best.-Nr.	Zug ²⁾ Type	
F600 Drehstrom, 50 Hz, Schutzart IP54																	
B AVD 710/4-20 F600	02845	1435	16400	2,20	400	4,56	20	776	40 / 600	—	130	EVS-D 007	04587	SDD 5	01924	SDZ 5	01925
B AVD 710/4-25 F600	02846	1435	19180	2,20	400	4,56	25	776	40 / 600	—	130	EVS-D 007	04587	SDD 5	01924	SDZ 5	01925
B AVD 710/4-30 F600	02847	1440	21700	3,00	400	6,15	30	776	40 / 600	—	133	EVS-SD 024	04563	SDD 5	01924	SDZ 5	01925
B AVD 710/4-35 F600	02848	1450	24220	4,00	400	8,03	35	776	40 / 600	—	141	EVS-SD 024	04563	SDD 5	01924	SDZ 5	01925

¹⁾ Bei Lüftungsbetrieb / Entrauchung (einmalig 120 Min.).

²⁾ Typen SDZ nicht für Aufstellung im Brandraum zugelassen.