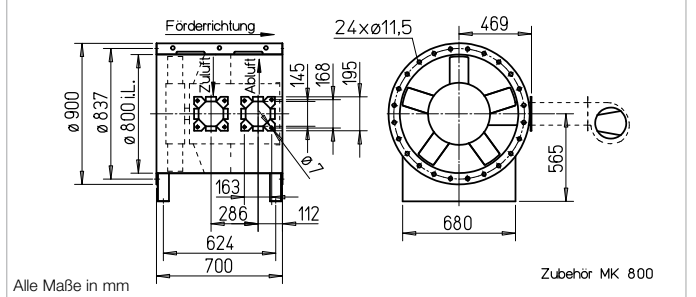


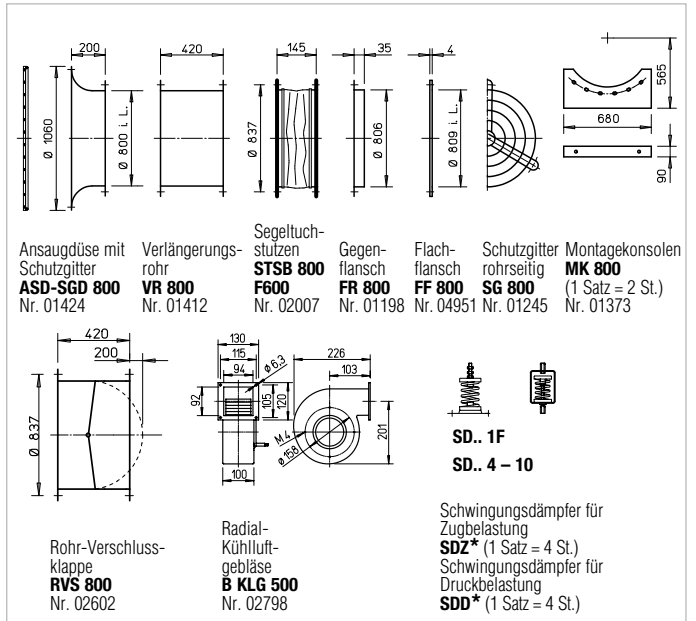
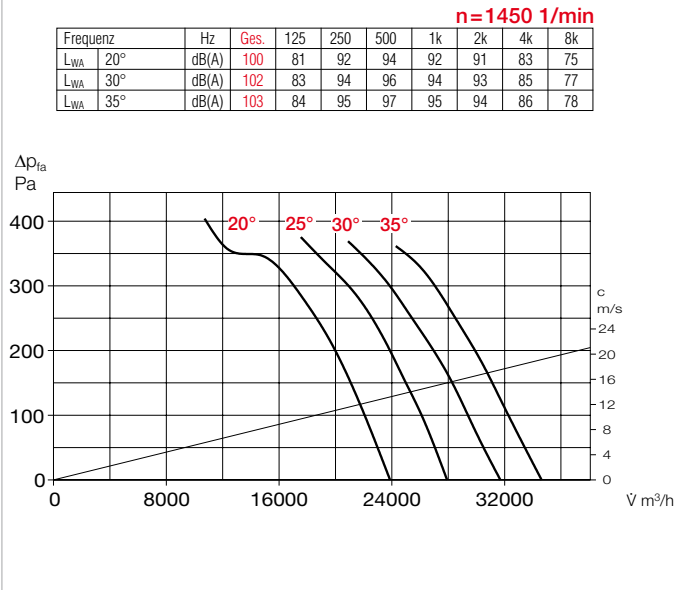
B AVD 800



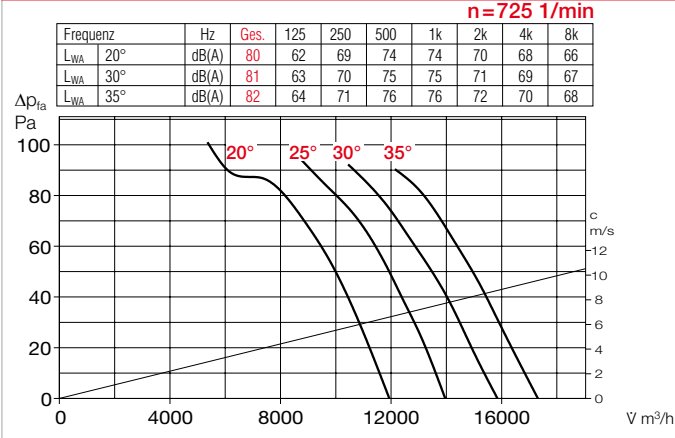
Maße B AVD 800



Kennlinien B AVD 800/4



Kennlinien B AVD 800/8



Zertifizierung		Hinweise		Seite	
Die Entrauchungsventilatoren B AVD wurden nach DIN EN 12101-3 geprüft. Zertifikat der Leistungsbeständigkeit: F600: 0036-CPR-RG05-04		Techn. Beschreibung		16 f.	
		Projektierungshinweise		3 ff.	
Zubehör-Details		Montagezubehör		148 ff.	
		Radial-Kühlluftgebläse		150	
		Gaswarnanlagen, Schalt- und Regelungstechnik		158 ff.	

Type	Best.-Nr.	Drehzahl min ⁻¹	Förderleistung freiblasend V m ³ /h	Motor-Nennleistg. (Abgabe) kW	Nennspannung V	Stromaufnahme nominal A	Anstellung ° Grad	Anschluss Schaltplan Nr.	max. Fördermitteltemp. ¹⁾ +°C	Maß B Motor-Überstand mm	Gewicht netto ca. kg	Entrauchungssteuerung inkl. Motorvollschutz		Schwingungsdämpfer NG			
												Type	Best.-Nr.	Druck		Zug ²⁾	
Type	Best.-Nr.	Type	Best.-Nr.	Type	Best.-Nr.	Type	Best.-Nr.	Type	Best.-Nr.	Type	Best.-Nr.	Type	Best.-Nr.	Type	Best.-Nr.		
F600 Drehstrom, 50 Hz, Schutzart IP54																	
B AVD 800/4-20 F600	02855	1440	23380	3,00	400	6,15	20	776	40 / 600	—	151	EVS-SD 024	04563	SDD 5	01924	SDZ 5	01925
B AVD 800/4-25 F600	02856	1450	27720	4,00	400	8,03	25	776	40 / 600	—	160	EVS-SD 024	04563	SDD 5	01924	SDZ 5	01925
B AVD 800/4-30 F600	02857	1460	31920	5,50	400	10,40	30	776	40 / 600	—	181	EVS-SD 025	04562	SDD 5	01924	SDZ 5	01925
B AVD 800/4-35 F600	02858	1460	35010	7,50	400	13,90	35	776	40 / 600	—	190	EVS-SD 026	04561	SDD 5	01924	SDZ 5	01925

¹⁾ Bei Lüftungsbetrieb / Entrauchung (einmalig 120 Min.).

²⁾ Typen SDZ nicht für Aufstellung im Brandraum zugelassen.