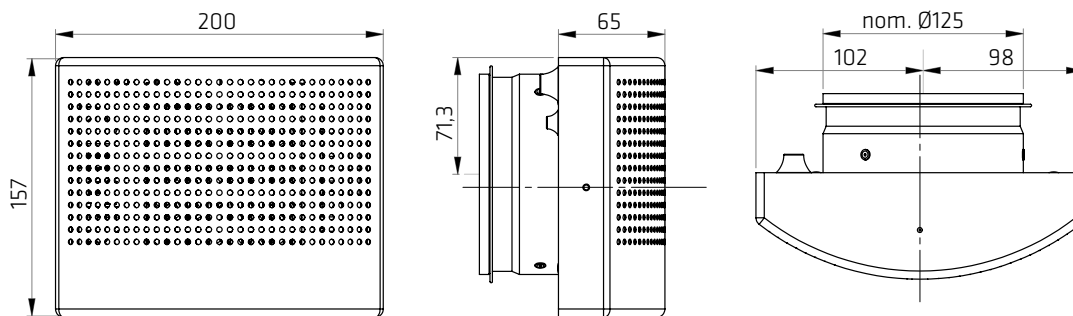


ECO-W

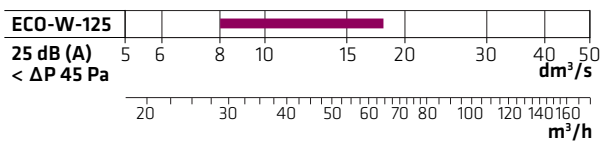


La bouche chauffante murale ECO-W pour montage apparent.

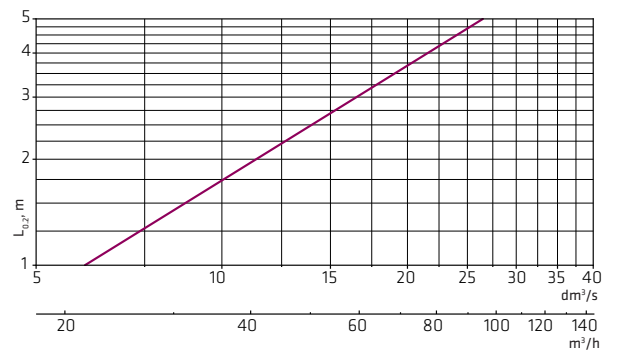
Dimensions



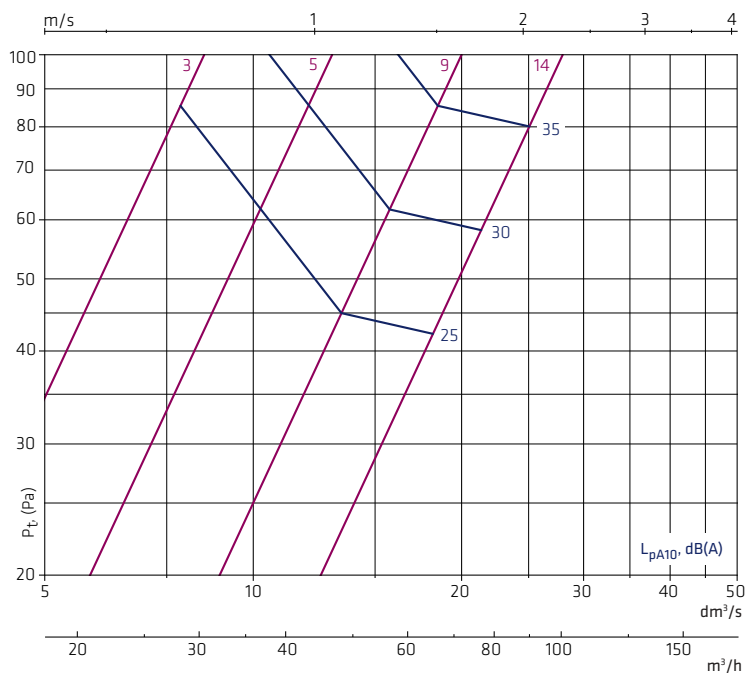
Sélection rapide



Portée du jet



Dimensionnement

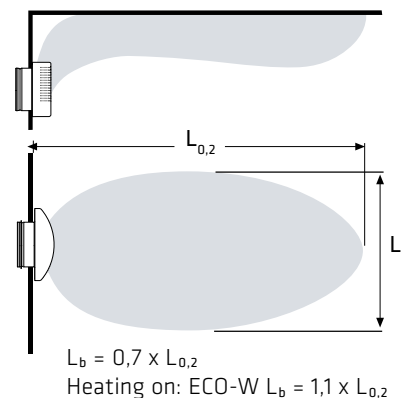


$$L_{w\text{okt}} = L_{pA10} + K$$

f, Hz	63	125	250	500	1k	2k	4k	8k
K, dB	-5	-4	-3	0	-1	-4	-8	-9

ΔL (dB)

f, Hz	63	125	250	500	1k	2k	4k	8k
Dt, dB	23	16	9	3	2	4	5	5



ECO-W Ref. 00073769
 ECO-WT (avec rég. ambiance) Ref. 00073773