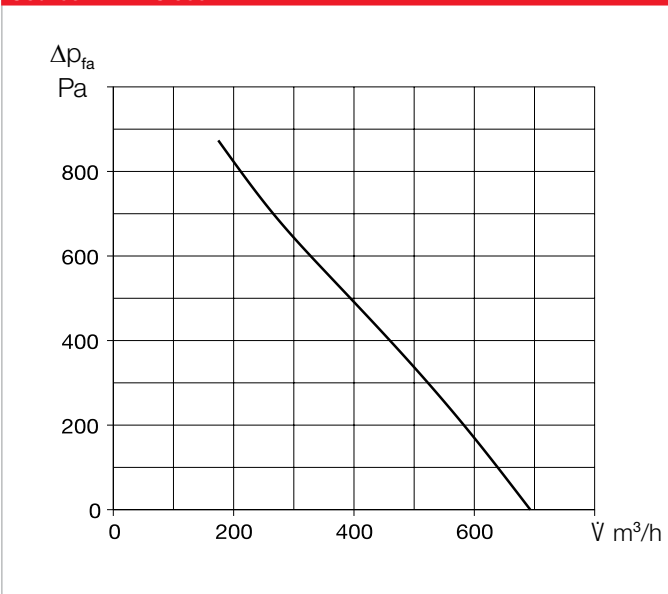


AIR1 XC 500



Courbe AIR1 XC 500



■ Type d'appareil

| | AIR1 XC 500 L | AIR1 XC 500 R |
|-----------|------------------|------------------|
| N° réf. | 04330 | 40115 |
| Échangeur | à contre-courant | à contre-courant |

■ Données techniques

Données mécaniques

| | |
|---|--|
| Domaine d'utilisation | Intérieur |
| Position de montage | Plafond |
| Accès de service | côté et dessous |
| Débit d'air min. | 170 m ³ /h |
| Débit d'air max. (ERP) | 570 m ³ /h ⁽¹⁾ |
| Débit d'air max. (avec soufflage libre) | 690 m ³ /h |
| Poids, appareil prêt à l'emploi | 130 kg |
| Classe de l'env selon NF EN 1886 | T2 / TB2 / D2 |
| Filtre air neuf | ISO ePM ₁ , 55% (F7) ⁽²⁾ |
| Filtre air repris | ISO ePM ₁₀ 50% (M5) ⁽²⁾ |
| Température du fluide véhiculé (air) | -20 à +50 °C |
| Température ambiante (fonct.) | 0 à +50 °C |
| Indice de protection | IP31 |

Données électriques

| | |
|--------------------------------------|-----------------------|
| Gestion technique centralisée (GTC) | BACnet, Modbus TCP/IP |
| Tension / Fréquence | 230 V 1N ~, 50 Hz |
| Puissance max. des ventilateurs | 2 x 170 W |
| Puissance max. du préchauffage élec. | 1600 W |
| Courant nominal | |
| – Centrale | 10,3 A ⁽³⁾ |
| – Chauffage électrique | 7 A ⁽⁴⁾ |
| – Total max. | 17,3 A |
| Raccordement selon le schéma no | 1312 |

(1) = conforme à la directive ErP avec une pression externe de 200 Pa

(2) = autres Classes de filtres : voir les accessoires en option

(3) = préchauffage électrique inclus

(4) = accessoire en option

■ Données acoustiques

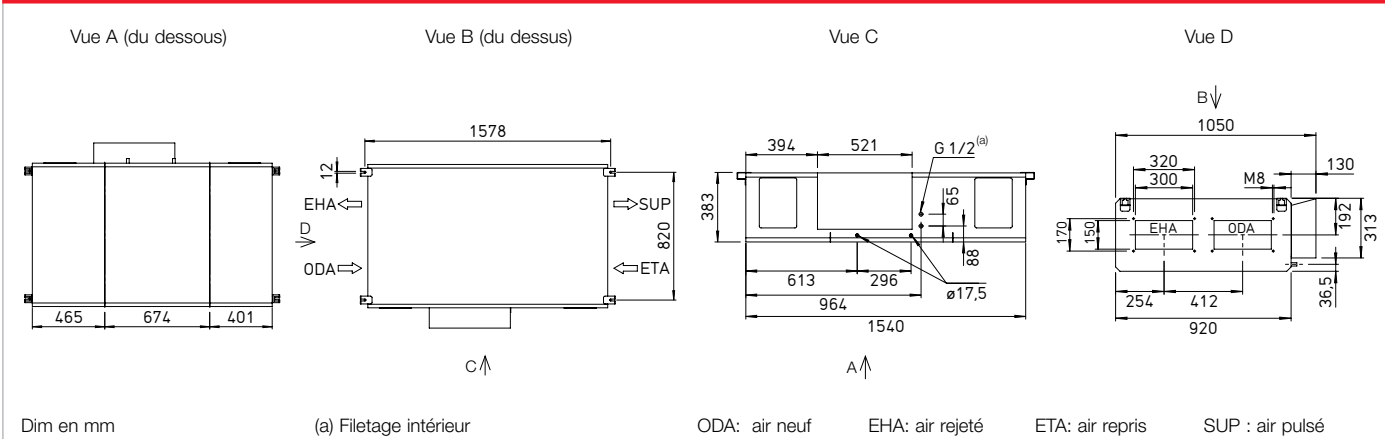
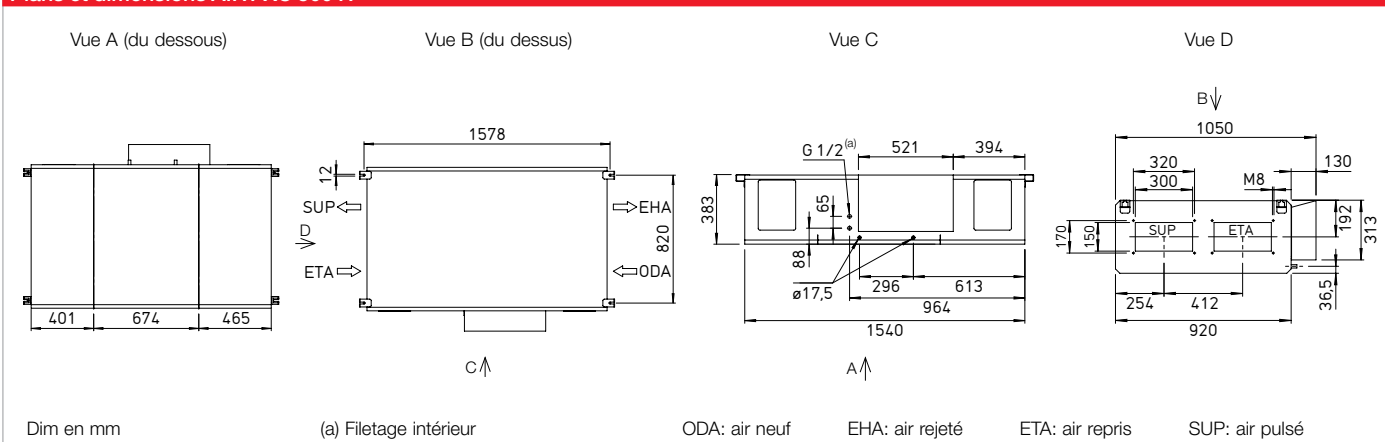
Niveau de puissance acoustique L_{wa} dB(A) avec pression ext. de 200 Pa

| | 200 m ³ /h | 400 m ³ /h | 570 m ³ /h |
|-------------------------------|-----------------------|-----------------------|-----------------------|
| Air pulsé (L _{wa}) | 68 | 73 | 78 |
| Air repris (L _{wa}) | 56 | 57 | 61 |
| Air neuf (L _{wa}) | 56 | 58 | 62 |
| Air rejeté (L _{wa}) | 67 | 71 | 76 |

Niveau de pression acoustique L_{pa} dB(A) rayon par le caisson

| | 200 m ³ /h | 400 m ³ /h | 570 m ³ /h |
|------------------------|-----------------------|-----------------------|-----------------------|
| Rayon du caisson à 1 m | 35 | 38 | 42 |
| Rayon du caisson à 3 m | 26 | 28 | 33 |
| Rayon du caisson à 5 m | 21 | 24 | 28 |

La puissance acoustique au niveau des raccords est calculée pour le fonctionnement simultané des deux ventilateurs. La pression acoustique est déterminée pour le fonctionnement simultané des deux ventilateurs à une distance de 1 m, 3 m et 5 m.

Plans et dimensions AIR1 XC 500 L

Plans et dimensions AIR1 XC 500 R

Accessoires
Batteries de chauffage et de refroidissement

| Post-chauffages | | |
|---|---------------|------|
| AIR1-ENH XC 500 électrique, interne | N° réf. 03558 | P 30 |
| AIR1-NH WW XC 500 L à eau chaude, interne | N° réf. 02490 | P 30 |
| AIR1-NH WW XC 500 R à eau chaude, interne | N° réf. 40120 | P 30 |
| Module hydraulique de la batterie de chauffage à eau chaude | | |
| WHSB HE 24 V (0 – 10 V) | N° réf. 08318 | P 30 |
| Batteries de refroidissement | | |
| AIR1-KR KW XC 500 L à eau glacée, externe | N° réf. 04185 | P 31 |
| AIR1-KR KW XC 500 R à eau glacée, externe | N° réf. 40125 | P 31 |
| AIR1-CO DX XC 500 L Change-over, externe | N° réf. 40364 | P 32 |
| AIR1-CO DX XC 500 R Change-over, externe | N° réf. 40369 | P 32 |
| AIR1-SM DX (1) Module de régulation | N° réf. 40408 | P 33 |

Ventilation

| Clapet de fermeture à lamelles | | |
|--|---------------|------|
| AIR1-JVK XC 500 | N° réf. 05421 | P 33 |
| Manchette souple à brides | | |
| AIR1-VS 30/15 | N° réf. 07400 | P 34 |
| Pièce de transformation rectangulaire-rond | | |
| AIR1-ÜS XC 500 | N° réf. 04361 | P 34 |

Évacuation des condensats
Pompe à condensat

| | | |
|----------------------------|---------------|------|
| AIR1-KP XC 500-1400 | N° réf. 06867 | P 35 |
|----------------------------|---------------|------|

Siphon à boule

| | | |
|---|---------------|------|
| AIR1-KS D pour les appareils montés au plafond et les batteries de refroidissement | N° réf. 07170 | P 35 |
|---|---------------|------|

Régulation
Commandes à distance

| | | |
|----------------------|---------------|------|
| AIR1-BE ECO | N° réf. 06186 | P 35 |
| AIR1-BE TOUCH | N° réf. 06187 | P 36 |

Câbles de raccordement des commandes à distance

| | | |
|--------------------------|---------------|------|
| AIR1-SL 4/10 10 m | N° réf. 07073 | P 36 |
| AIR1-SL 4/20 20 m | N° réf. 07121 | P 36 |

Sondes

| | | |
|---|---------------|------|
| AIR1/KWL-VOC 0-10V sonde de COV | N° réf. 20250 | P 36 |
| AIR1/KWL-CO2 0-10V sonde CO2 | N° réf. 20251 | P 36 |
| AIR1/KWL-FTF 0-10V sonde hygro. et de temp | N° réf. 20252 | P 36 |
| AIR1-CO2 K Sonde CO2, montage en gaine | N° réf. 07124 | P 36 |

Convertisseur de signal pour sondes

| | | |
|----------------|---------------|------|
| AIR1-SK | N° réf. 06019 | P 37 |
|----------------|---------------|------|

Kit d'extension pour la régulation en pression constante

| | | |
|-----------------|---------------|------|
| AIR1-CAP | N° réf. 06756 | P 36 |
|-----------------|---------------|------|

Filtres à air
Filtres de rechange et autres Classes de filtres

| | | |
|--|---------------|------|
| ELF-AIR1 XC 500/ePM10 50%/96 (M5) | N° réf. 02171 | P 37 |
| ELF-AIR1 XC 500/ePM1 55%/96 (F7) | N° réf. 02221 | P 37 |
| ELF-AIR1 XC 500/ePM1 80%/96 (F9) | N° réf. 02272 | P 37 |

Pour la fiabilité des données techniques et débits d'air indiqués, l'emploi de filtres de rechange d'origine est obligatoire.

(1) = Accessoires nécessaire au raccordement d'une centrale AIR1 de série XC, XH et RH à la régulation d'un groupe froid externe dans le cadre de l'utilisation d'une batterie à détente directe change-over AIR1-CO DX.