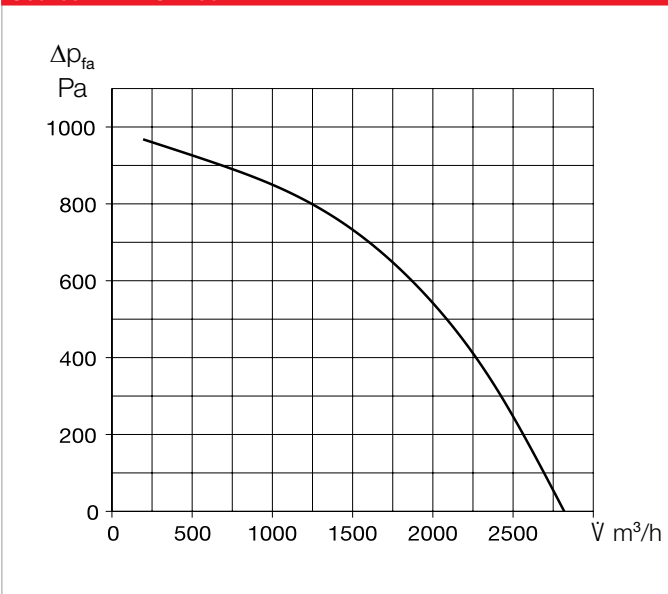


AIR1 XC 2200



Courbe AIR1 XC 2200



■ Type d'appareil

	AIR1 XC 2200 L	AIR1 XC 2200 R
N° réf.	04333	40118
Échangeur	à contre-courant	à contre-courant

■ Données techniques

Données mécaniques	
Domaine d'utilisation	Intérieur
Position de montage	Plafond
Accès de service	côté et dessous
Débit d'air min.	410 m ³ /h
Débit d'air max. (ERP)	2.350 m ³ /h ⁽¹⁾
Débit d'air max. (avec soufflage libre)	2.800 m ³ /h
Poids, appareil prêt à l'emploi	285 kg
Classe de l'env selon NF EN 1886	T2 / TB2 / D2
Filtre air neuf	ISO ePM ₁ , 55% (F7) ⁽²⁾
Filtre air repris	ISO ePM ₁₀ 50% (M5) ⁽²⁾
Température du fluide véhiculé (air)	-20 à +40 °C
Température ambiante (fonct.)	0 à +40 °C
Indice de protection	IP31
Données électriques	
Gestion technique centralisée (GTC)	BACnet, Modbus TCP/IP
Tension / Fréquence	400 V 3N ~, 50 Hz
Puissance max. des ventilateurs	2 x 780 W
Puissance max. du préchauffage élec.	7050 W
Courant nominal	
– Centrale	13,6 / 13,6 / 10,5 A ⁽³⁾
– Chauffage électrique	10,2 / 10,2 / 10,2 A ⁽⁴⁾
– Total max.	23,8 / 23,8 / 20,7 A
Raccordement selon le schéma n°	1315

(1) = conforme à la directive ErP avec une pression externe de 250 Pa

(2) = autres Classes de filtres voir : les accessoires en option

(3) = préchauffage électrique inclus

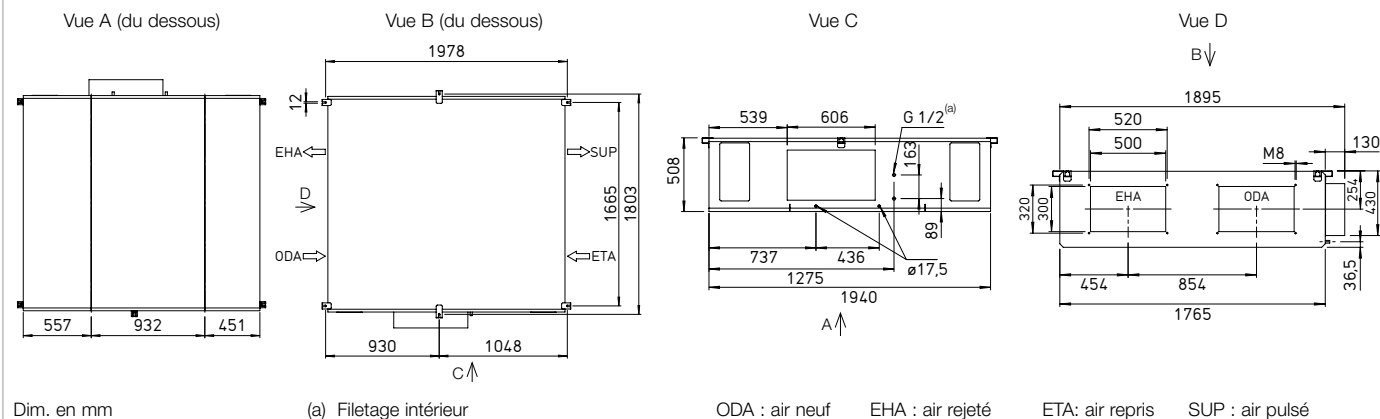
(4) = accessoire en option

■ Données acoustiques

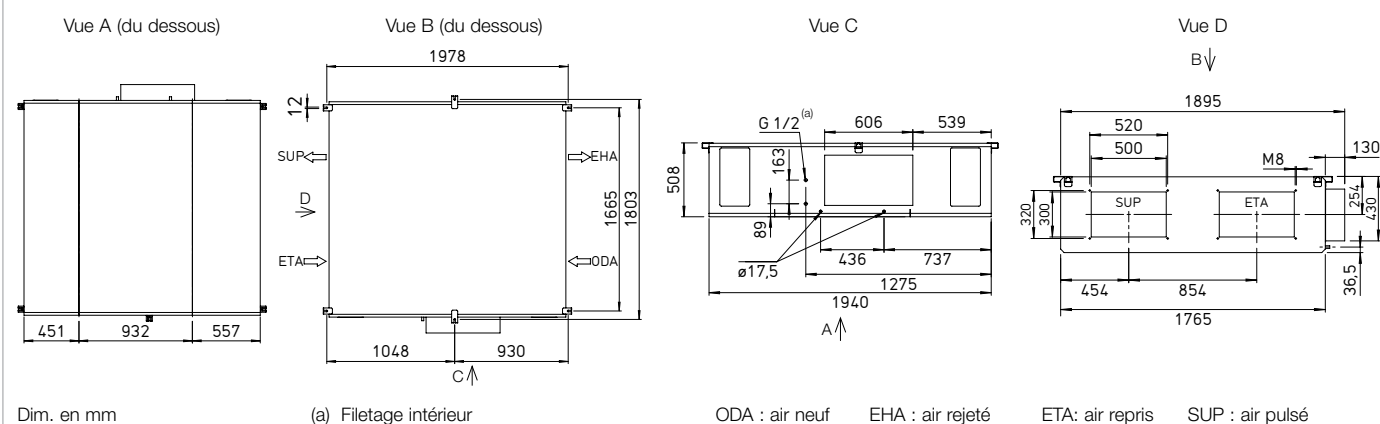
Niveau de puissance acoustique L _{wa} dB(A) avec pression ext. de 250 Pa			
	700 m ³ /h	1.500 m ³ /h	2.350 m ³ /h
Air pulsé (L _{wa})	70	75	82
Air repris (L _{wa})	57	59	67
Air neuf (L _{wa})	57	59	67
Air rejeté (L _{wa})	69	73	81
Niveau de pression acoustique L _{pa} dB(A) du rayon du caisson			
	700 m ³ /h	1.500 m ³ /h	2.350 m ³ /h
Rayon du caisson à 1 m	40	41	48
Rayon du caisson à 3 m	30	31	39
Rayon du caisson à 5 m	26	27	34

La puissance acoustique au niveau des raccords est calculée pour le fonctionnement simultané des deux ventilateurs. La pression acoustique est déterminée pour le fonctionnement simultané des deux ventilateurs à une distance de 1 m, 3 m et 5 m.

Plans et dimensions AIR1 XC 2200 L



Plans et dimensions AIR1 XC 2200 R



■ Accessoires

■ Batteries de chauffage et de refroidissement

Post-chauffages		
AIR1-ENH XC 2200 électrique, interne	N° réf. 03575	P 30
AIR1-NH WW XC 2200 L à eau chaude, interne	N° réf. 03662	P 30
AIR1-NH WW XC 2200 R à eau chaude, interne	N° réf. 40123	P 30
Module hydraulique de la batterie de chauffage à eau chaude		
WHSB HE 24 V (0 – 10 V)	N° réf. 08318	P 30
Batteries de refroidissement		
AIR1-KR KW XC 2200 L à eau glacée, externe	N° réf. 04188	P 31
AIR1-KR KW XC 2200 R à eau glacée, externe	N° réf. 40128	P 31
AIR1-CO DX XC 2200 L Change-over, externe	N° réf. 40367	P 32
AIR1-CO DX XC 2200 R Change-over, externe	N° réf. 40372	P 32
AIR1-SM DX (1) Module de régulation	N° réf. 40408	P 33

■ Ventilation

Clapet de fermeture à lamelles		
AIR1-JVK XC 2200/XVP 2500	N° réf. 06000	P 33
Manchette souple à brides		
AIR1-VS 50/30	N° réf. 07407	P 34
Pièce de transformation rectangulaire-rond		
AIR1-ÜS XC 2200/XVP 2500	N° réf. 04364	P 34

(1) = Accessoires nécessaire au raccordement d'une centrale AIR1 de série XC, XH et RH à la régulation d'un groupe froid externe dans le cadre de l'utilisation d'une batterie à détente directe change-over AIR1-CO DX.

■ Évacuation des condensats

Pompe à condensat		
AIR1-KP XC 2200-3200	N° réf. 06868	P 35
Siphon à boule		
AIR1-KS D pour les appareils montés au plafond et les batteries de refroidissement	N° réf. 07170	P 35

■ Régulation

Commandes à distance		
AIR1-BE ECO	N° réf. 06186	P 35
AIR1-BE TOUCH	N° réf. 06187	P 36
Câbles de raccordement des commandes à distance		
AIR1-SL 4/10 10 m	N° réf. 07073	P 36
AIR1-SL 4/20 20 m	N° réf. 07121	P 36
Sondes		
AIR1/KWL-VOC 0-10V sonde de COV	N° réf. 20250	P 36
AIR1/KWL-CO2 0-10V sonde CO2	N° réf. 20251	P 36
AIR1/KWL-FTF 0-10V sonde hygro. et de temp	N° réf. 20252	P 36
AIR1-CO2 K Sonde CO2, montage en gaine	N° réf. 07124	P 36
Convertisseur de signal pour sondes		
AIR1-SK	N° réf. 06019	P 37
Kit d'extension pour la régulation en pression constante		
AIR1-CAP	N° réf. 06756	P 36

■ Filtres à air

Filtres de rechange et autres Classes de filtres		
ELF-AIR1 XC 2200/ePM10 50%/96 (M5)	N° réf. 02174	P 37
ELF-AIR1 XC 2200/ePM1 55%/96 (F7)	N° réf. 02225	P 37
ELF-AIR1 XC 2200/ePM1 80%/96 (F9)	N° réf. 02285	P 37

Pour la fiabilité des données techniques et débits d'air indiqués, l'emploi de filtres de rechange d'origine est obligatoire.