

### AIR1-KR KW XC



#### ■ Batterie de refroidissement externe à eau glacée

Pour la régulation de la température (refroidissement) de l'air pulsé en fonction des besoins. Possibilité de montage direct sur la gaine d'air pulsé de la centrale. Caisson constitué de panneaux double peau, entièrement isolé avec 50 mm de laine minérale pour réduire les pertes thermiques. Caisson doté d'un revêtement extérieur résistant à la corrosion. Larges trappes de révision pour un accès facile permettant un nettoyage et une maintenance aisés. Bac à condensats en inox avec raccords d'évacuation des condensats.

Accessoire recommandé : siphon à boule AIR1-KS XC (Réf. 07170)

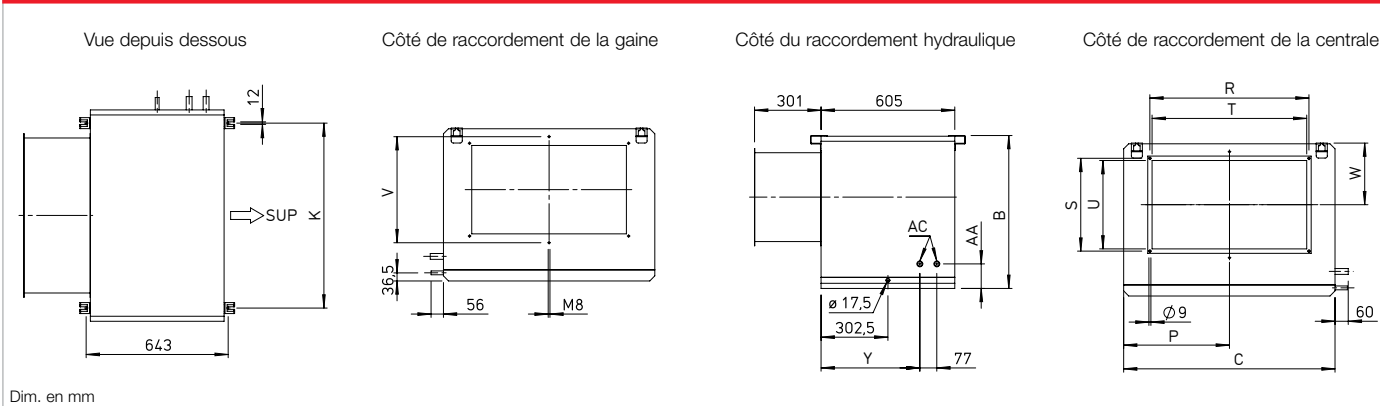
Calculs détaillés / informations techniques : [www.AIR1Select.com](http://www.AIR1Select.com)

#### ■ Données techniques

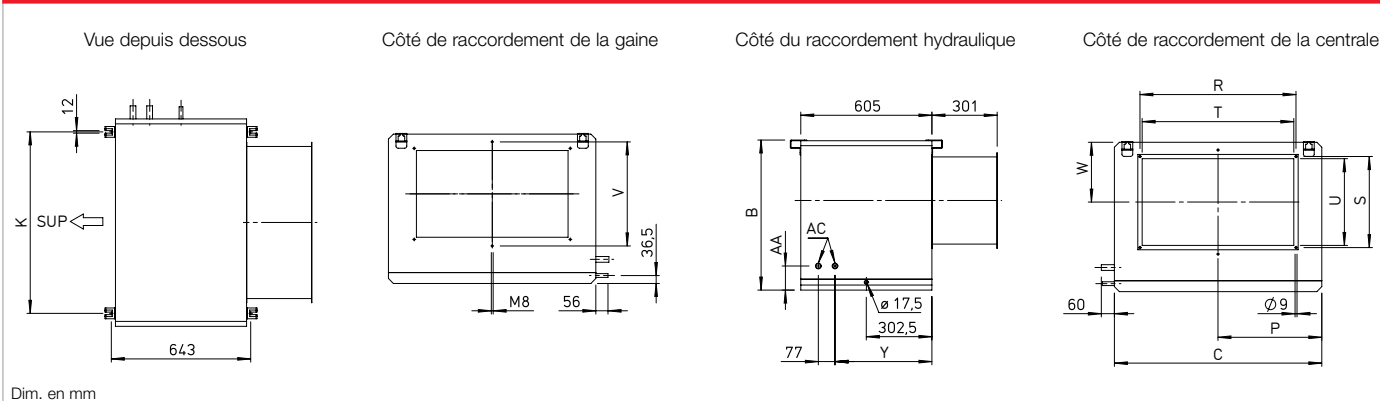
Type	N° réf.	Volume d'eau	Raccordements départ / retour (1)	Poids (sans fluide)	Raccordement de l'évacuation des condensats
AIR1-KR KW XC 500 L / R	04185 / 40125	1,2 l	G 1/2	24,0 kg	17,5 mm
AIR1-KR KW XC 700 L / R	04186 / 40126	1,3 l	G 1/2	37,0 kg	17,5 mm
AIR1-KR KW XC 1400 L / R	04187 / 40127	2,0 l	G 1/2	43,0 kg	17,5 mm
AIR1-KR KW XC 2200 L / R	04188 / 40128	3,2 l	G 3/4	63,0 kg	17,5 mm
AIR1-KR KW XC 3200 L / R	04190 / 40129	4,4 l	G 3/4	80,0 kg	17,5 mm

(1) Filetage extérieur

### Plans et dimensions AIR1-KR KW XC L



### Plans et dimensions AIR1-KR KW XC R



#### ■ Dimensions

Type	N° réf.	B	C	K	P	R	S	T	U	V	W	Y	AA	AC <sup>(1)</sup>
AIR1-KR KW XC 500 L / R	04185 / 40125	437	437	317	234	320	170	300	150	-	192	467	96	G 1/2
AIR1-KR KW XC 700 L / R	04186 / 40126	490	537	417	284	420	220	400	200	-	218	467	96	G 1/2
AIR1-KR KW XC 1400 L / R	04187 / 40127	542	677	557	374	520	270	500	250	-	243	467	96	G 1/2
AIR1-KR KW XC 2200 L / R	04188 / 40128	592	878	757	453	520	320	500	300	-	254	447	111	G 3/4
AIR1-KR KW XC 3200 L / R	04190 / 40129	692	957	837	479	720	420	700	400	480	279	447	111	G 3/4

(1) Filetage extérieur