

AIR1-CO DX XC



Batteries de refroidissement Change-over

Pour tempérer (refroidir/chauffer) l'air soufflé en fonction des besoins. Convient à l'utilisation de fluides frigorigènes courants (liste de sélection voir www.AIR1Select.com). Caisson en panneaux robustes, isolé de tous côtés par 50 mm de laine minérale pour minimiser les pertes de chaleur. Revêtement extérieur du boîtier résistant à la corrosion. Bac de récupération des condensats en acier inoxydable avec tubulure d'évacuation des condensats. Grandes ouvertures de révision pour un accès facile et une possibilité de nettoyage et d'entretien optimale. Raccord de condensat de 17,5 mm.

Accessoire nécessaire : AIR1-SM DX (N° réf. 40408)

Accessoire recommandé : siphon à boule AIR1-KS D (Réf. 07170)

Calculs détaillés / informations techniques : www.AIR1Select.com

Données techniques

Type	N° réf.	Capacité de remplissage	Ø raccordement sortie / entrée (1)	Poids (sans fluide)	Raccordement de l'évacuation des condensats
AIR1-CO DX XC 500 L / R	40364 / 40369	1,0 l	12 mm / 12 mm	23,0 kg	17,5 mm
AIR1-CO DX XC 700 L / R	40365 / 40370	1,1 l	12 mm / 12 mm	36,0 kg	17,5 mm
AIR1-CO DX XC 1400 L / R	40366 / 40371	1,8 l	19 mm / 12 mm	43,0 kg	17,5 mm
AIR1-CO DX XC 2200 L / R	40367 / 40372	2,7 l	19 mm / 12 mm	62,0 kg	17,5 mm
AIR1-CO DX XC 3200 L / R	40368 / 40373	3,7 l	22 mm / 16 mm	79,0 kg	17,5 mm

(1) Température et humidité d'entrée : 30°C, 40% HR

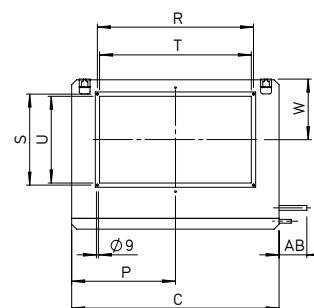
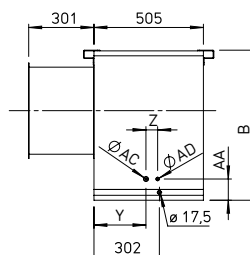
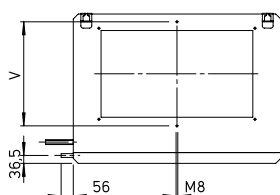
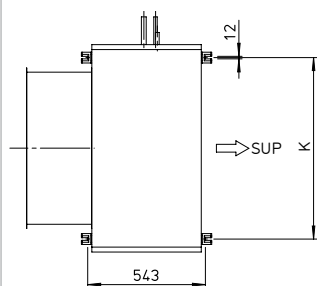
Plans et dimensions AIR1-CO DX XC L

Vue depuis dessous

Côté de raccordement de la gaine

Côté du raccordement hydraulique

Côté de raccordement de la centrale



Dim. en mm

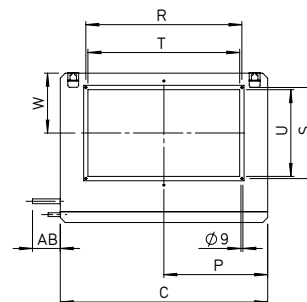
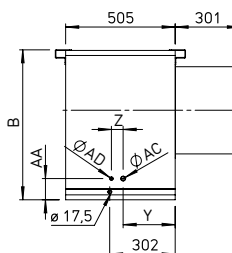
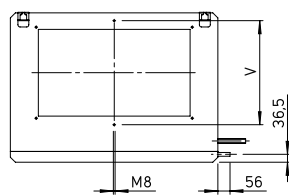
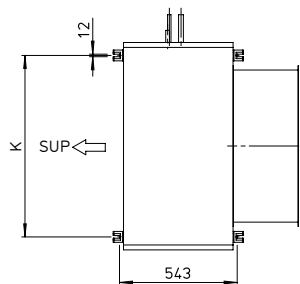
Plans et dimensions AIR1-CO DX XC R

Vue depuis dessous

Côté de raccordement de la gaine

Côté du raccordement hydraulique

Côté de raccordement de la centrale



Dim. en mm

Dimensions

Type	N° réf.	B	C	K	P	R	S	T	U	V	W	Y	Z	AA	AB	AC	AD
AIR1-CO DX XC 500 L / R	40364 / 40369	437	437	317	234	320	170	300	150	–	192	230	60	85	106	12	9,5
AIR1-CO DX XC 700 L / R	40365 / 40370	490	537	417	284	420	220	400	200	–	218	240	49	89	141	12	9,5
AIR1-CO DX XC 1400 L / R	40366 / 40371	542	677	557	374	520	270	500	250	–	243	240	49	90	141	19	9,5
AIR1-CO DX XC 2200 L / R	40367 / 40372	592	878	757	453	520	320	500	300	–	254	240	54	98	128	19	12
AIR1-CO DX XC 3200 L / R	40368 / 40373	692	957	837	479	720	420	700	400	480	279	240	54	98	128	22	16