

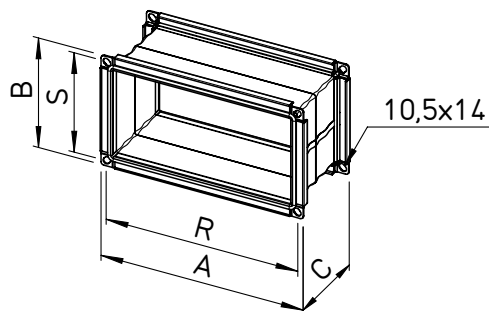
AIR1-VS



■ **Manchette souple**

Manchette souple (non isolée) avec brides des deux côtés, pour montage entre la centrale et le réseau de gaines. Empêche la transmission des vibrations et corrige les inégalités de montage. Manchette souple en toile. Température d'utilisation : - 10 °C à + 80 °C.

Plan et dimensions AIR1-VS



Dim. en mm

■ **Dimensions**

Appareils XC	Type	N° réf.	A	B	C ¹⁾	R	S
AIR1-XC 500	AIR1-VS 30/15	07400	343	193	145	320	170
AIR1-XC 700	AIR1-VS 40/20	07403	443	243	145	420	220
AIR1-XC 1400	AIR1-VS 50/25	07404	543	293	145	520	270
AIR1-XC 2200	AIR1-VS 50/30	07407	543	343	145	520	320
AIR1-XC 3200	AIR1-VS 70/40	07408	743	443	145	720	420

¹⁾ max.

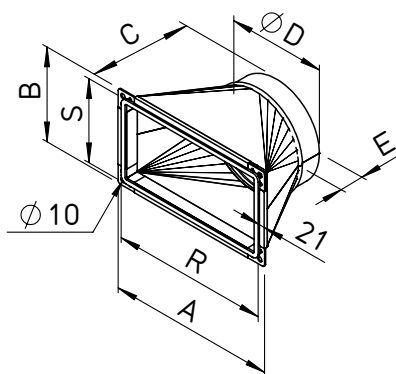
AIR1-ÜS XC



■ **Pièce de transformation rectangulaire-rond**

Pièce de transformation symétrique pour le branchement de la centrale à des gaines / réseaux de conduits circulaires. En acier galvanisé. La perte de charge de la pièce de transformation avec le débit d'air maximal est < 10 Pa du côté de l'aspiration comme du côté du refoulement.

Plan et dimensions AIR1-ÜS XC



Dim. en mm

■ **Dimensions**

Type	N° réf.	A	B	C	ØD	E	R	S
AIR1-ÜS XC 500	04361	342	192	200	200	40	320	170
AIR1-ÜS XC 700	04362	442	242	200	250	60	420	220
AIR1-ÜS XC 1400	04363	542	292	250	315	60	520	270
AIR1-ÜS XC 2200/XVP 2500	04364	542	342	250	400	80	520	320
AIR1-ÜS XC 3200/XVP 3500	04365	742	442	300	450	80	720	420