

AIR1-KR KW XVP



Batterie de refroidissement externe à eau glacée

Pour la régulation de la température (refroidissement) de l'air pulsé en fonction des besoins. Possibilité de montage direct sur la gaine d'air pulsé de la centrale. Caisson constitué de panneaux double peau, entièrement isolé avec 50 mm de laine minérale pour réduire les pertes thermiques. Caisson doté d'un revêtement extérieur résistant à la corrosion. Grandes trappes de révision pour un accès facile permettant un nettoyage et une maintenance aisés. Bac à condensats en inox avec raccords d'évacuation des condensats.

Accessoire recommandé : siphon à boule AIR1-KS XC (Réf. 07170)

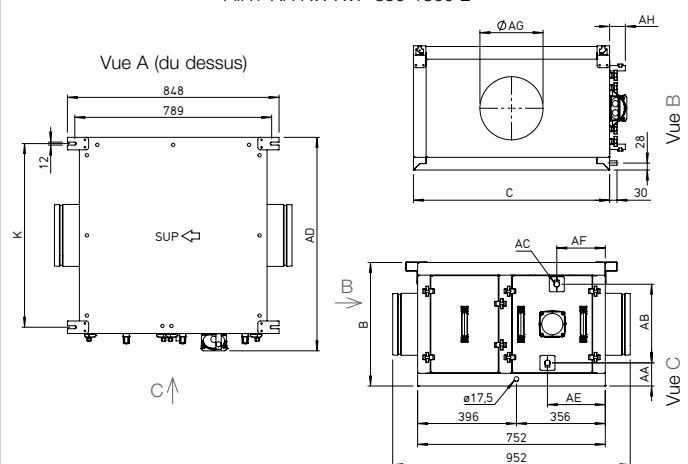
Calculs détaillés / informations techniques : www.AIR1Select.com

Données techniques

Type	N° réf.	Volume d'eau	Raccordements départ / retour (1)	Poids (sans fluide)	Raccordement de l'évacuation des condensats
AIR1-KR KW XVP 850 L / R	40476 / 40477	1,7 l	G 3/4	sur demande	17,5 mm
AIR1-KR KW XVP 1250 L / R	40485 / 40486	2,7 l	G 1	sur demande	17,5 mm
AIR1-KR KW XVP 1800 L / R	40492 / 40493	2,7 l	G 1	sur demande	17,5 mm
AIR1-KR KW XVP 2500 L / R	40499 / 40500	4,4 l	G 1 1/4	sur demande	17,5 mm
AIR1-KR KW XVP 3500 L / R	40510 / 40511	6,3 l	G 1 1/2	sur demande	17,5 mm

Plans et dimensions AIR1-KR KW XVP L

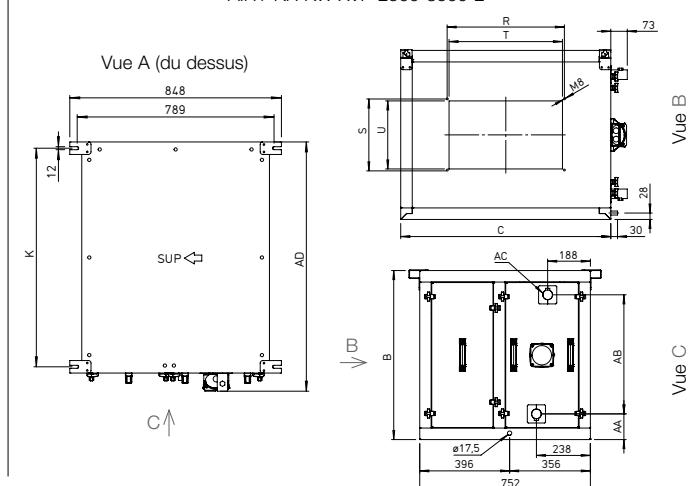
AIR1-KR KW XVP 850-1800 L



Dim. en mm

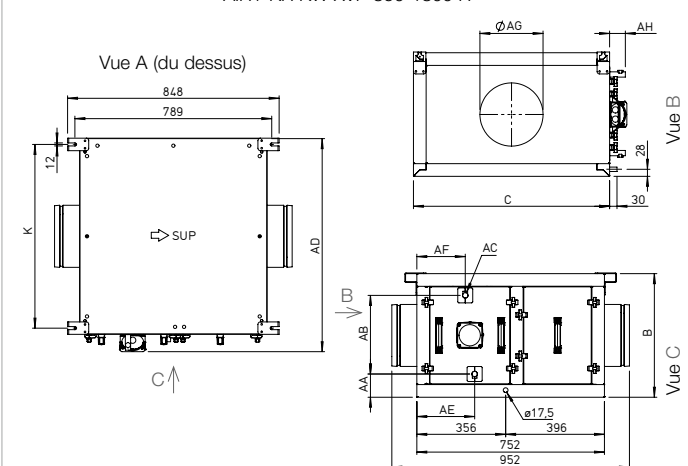
SUP : air pulsé

AIR1-KR KW XVP 2500-3500 L



Plans et dimensions AIR1-KR KW XVP R

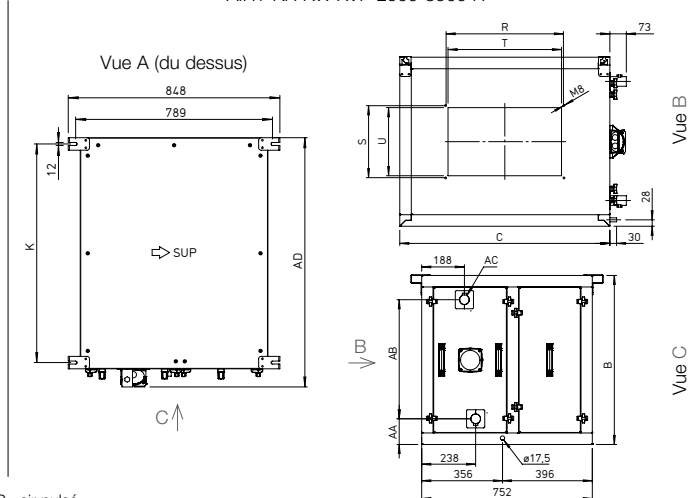
AIR1-KR KW XVP 850-1800 R



Dim. en mm

SUP : air pulsé

AIR1-KR KW XVP 2500-3500 R



Dimensions

Type	N° réf.	B	C	K	R	S	T	U	AA	AB	AC (1)	AD	AE	AF	AG	AH
AIR1-KR KW XVP 850 L / R	40476 / 40477	495	786	736	-	-	-	-	93	315	G 3/4	855	232	194	250	63
AIR1-KR KW XVP 1250 L / R	40485 / 40486	625	756	706	-	-	-	-	98	433	G 1	825	232	193	315	68
AIR1-KR KW XVP 1800 L / R	40492 / 40493	575	886	836	-	-	-	-	99	383	G 1	955	242	184	355	68
AIR1-KR KW XVP 2500 L / R	40499 / 40500	745	926	876	520	320	500	300	113	525	G 1 1/4	999	-	-	-	-
AIR1-KR KW XVP 3500 L / R	40510 / 40511	795	1122	1072	720	420	700	400	110	575	G 1 1/2	1195	-	-	-	-

(1) Filetage extérieur