

AIR1-CO DX XVP



■ Batteries de refroidissement Change-over

Pour tempérer (refroidir/chauffer) l'air soufflé en fonction des besoins. Convient à l'utilisation de fluides frigorigènes courants (liste de sélection voir www.AIR1Select.com). Caisson en panneaux robustes, isolé de tous côtés par 50 mm de laine minérale pour minimiser les pertes de chaleur. Revêtement extérieur du boîtier résistant à la corrosion. Bac de récupération des condensats en acier inoxydable avec tubulure d'évacuation des condensats. Grandes ouvertures de révision pour un accès facile et une possibilité de nettoyage et d'entretien optimale. Raccord de condensat de 17,5 mm. Accessoire recommandé : siphon à boule AIR1-KS D (Réf. 07 170)

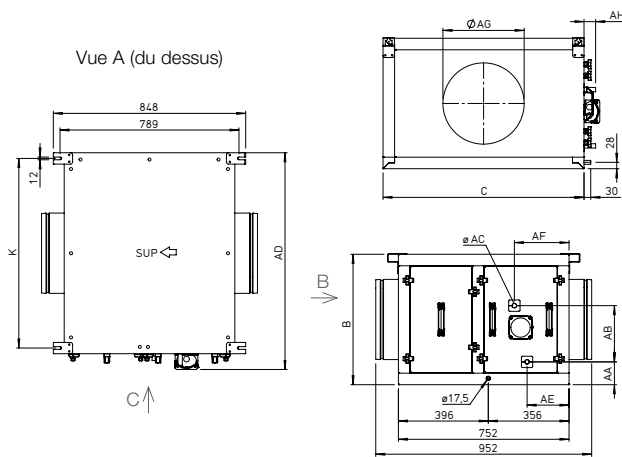
Calculs détaillés / informations techniques : www.AIR1Select.com

■ Données techniques

Type	N° réf.	Volume d'eau	Raccord sortie/entrée	Poids (sans fluide)	Raccordement de l'évacuation des condensats
AIR1-CO DX XVP 850 L / R	40478 / 40479	1,5 l	16 mm / 16 mm	sur demande	17,5 mm
AIR1-CO DX XVP 1250 L / R	40487 / 40488	2,2 l	19 mm / 19 mm	sur demande	17,5 mm
AIR1-CO DX XVP 1800 L / R	40494 / 40495	2,3 l	19 mm / 19 mm	sur demande	17,5 mm
AIR1-CO DX XVP 2500 L / R	40505 / 40506	3,0 l	22 mm / 22 mm	sur demande	17,5 mm
AIR1-CO DX XVP 3500 L / R	40512 / 40513	4,6 l	22 mm / 22 mm	sur demande	17,5 mm

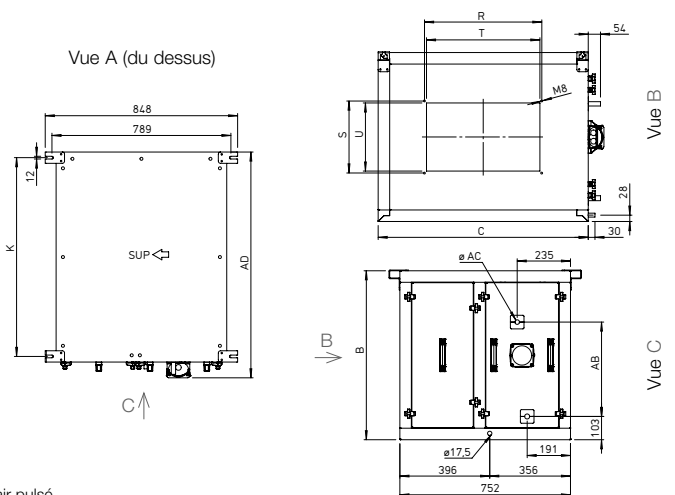
Plans et dimensions AIR1-CO DX XVP L

AIR1-CO DX XVP 850-1800 L



Dim. en mm

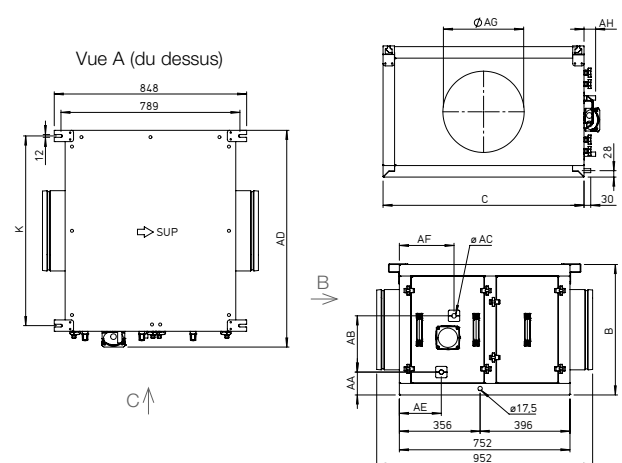
AIR1-CO DX XVP 2500-3500 L



SUP : air pulsé

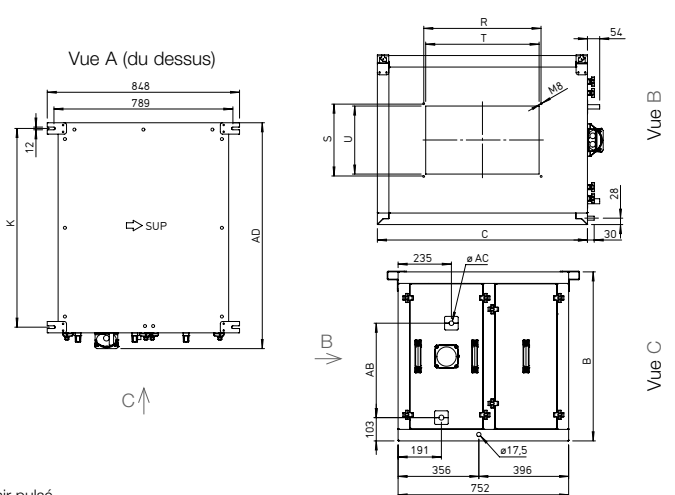
Plans et dimensions AIR1-CO DX XVP R

AIR1-CO DX XVP 850-1800 R



Dim. en mm

AIR1-CO DX XVP 2500-3500 R



SUP : air pulsé

■ Dimensions

Type	N° réf.	B	C	K	R	S	T	U	AA	AB	AC	AD	AE	AF	AG	AH
AIR1-CO DX XVP 850 L / R	40478 / 40479	495	786	736	-	-	-	-	101	198	16	855	195	231	250	31
AIR1-CO DX XVP 1250 L / R	40487 / 40488	625	756	706	-	-	-	-	103	295	19	825	192	240	315	31
AIR1-CO DX XVP 1800 L / R	40494 / 40495	575	886	836	-	-	-	-	101	248	19	955	185	241	355	51
AIR1-CO DX XVP 2500 L / R	40505 / 40506	745	926	876	520	320	500	300	-	416	22	995	-	-	-	-
AIR1-CO DX XVP 3500 L / R	40512 / 40513	795	1122	1072	720	420	700	400	-	466	22	1191	-	-	-	-