

AIR1-ÜS XH

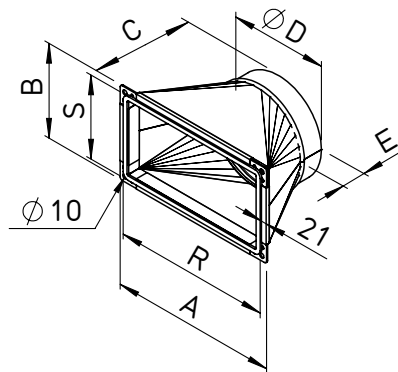


■ Pièce de transformation rectangulaire-ronde

Pièce de transformation symétrique pour le branchement de la centrale à des gaines / réseaux de conduits circulaires. En acier galvanisé. La perte de charge de la pièce de transformation est de < 10 Pa du côté de l'aspiration comme du côté du refoulement.

N'est pas conçue pour une installation à l'extérieur.

Plan et dimensions AIR1-ÜS XH



Dim. en mm

■ Dimensions

Type	N° réf.	A	B	C	D	E	R	S
AIR1-ÜS XH 1000	04366	365	260	200	250	60	343	238
AIR1-ÜS XH 1500/RH 1500	04367	400	360	200	315	60	378	338
AIR1-ÜS XH 2500/RH 2000	04368	520	360	250	400	80	498	338
AIR1-ÜS XH 3500-4500/RH 3000	04369	630	460	300	500	80	608	438
AIR1-ÜS XH 5500/RH 5000-6000	04370	905	460	350	630	80	883	438

AIR1-KS B



■ Siphon à boule

Siphon pour l'évacuation des condensats avec surpression ou dépression par rapport à l'environnement. Remplissage et fermeture automatiques avec flotteur anti-retour. Couvercle à visser pour la révision. Conçu pour une surpression ou une dépression maximum de  $\pm 600$  Pa.

A utiliser avec les appareils AIR1 et les batteries de refroidissement montés au sol. Diamètre du raccordement 40 mm.

AIR1-KS B

N° réf. 07169