

**AIR1-NH WW RH**



**■ Post-chauffage à eau chaude**

Pour la régulation de la température de l'air pulsé en fonction des besoins. Il est nécessaire de prévoir un module hydraulique WSH HE 24 V (accessoire) pour la régulation de la température.

**Interne jusqu'au modèle RH 3000 :** pour montage dans la centrale. Les éléments chauffants se composent de tubes en cuivre avec des ailettes en aluminium, les raccords hydrauliques départ et retour de tubes en cuivre.

**Externe à partir du modèle RH 5000 :** pour montage sur la gaine de l'air pulsé de la centrale, y compris matériel de fixation. Caisson stable constitué de panneaux double peau, entièrement isolé avec 50 mm de laine minérale pour réduire les pertes de chaleur. Caisson doté d'un revêtement extérieur résistant à la corrosion. Larges trappes de révision pour un accès facile permettant un nettoyage et une maintenance aisés. Adapté à l'installation en intérieur et en extérieur.

Remarque : une toiture pare-pluie est nécessaire pour l'installation en extérieur.

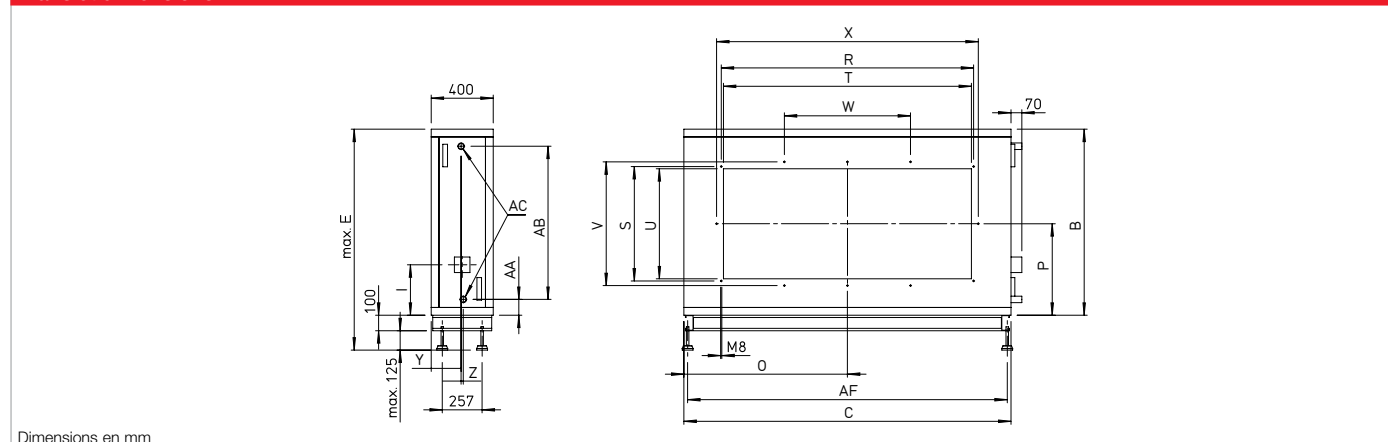
Calculs détaillés / informations techniques : [www.AIR1Select.com](http://www.AIR1Select.com)

**■ Données techniques**

	Type	N° réf.	Puissance calorifique (1)	Volume d'eau	Poids (2)	Raccordement dép. / ret (3)	Système de régulation de la température	N° réf. WSH
interne	AIR1-NH WW RH 1500	03805	7,6 kW	1,3 l	4,6 kg	G 1/2	WSH HE 24 V (0 - 10 V)	08318
	AIR1-NH WW RH 2000	03806	11,6 kW	1,7 l	5,8 kg	G 1/2	WSH HE 24 V (0 - 10 V)	08318
	AIR1-NH WW RH 3000	03824	14,9 kW	2,2 l	7,0 kg	G 1/2	WSH HE 24 V (0 - 10 V)	08318
externe	AIR1-NH WW RH 5000	03825	24,1 kW	3,8 l	103,0 kg	G 1/2	WSH HE 24 V (0 - 10 V) M	06310
	AIR1-NH WW RH 6000	03826	30,5 kW	4,8 l	125,0 kg	G 3/4	WSH HE 24 V (0 - 10 V) M	06310
	AIR1-NH WW RH 8000	03827	45,2 kW	6,5 l	171,0 kg	G 3/4	WSH HE 24 V (0 - 10 V) M	06310
	AIR1-NH WW RH 9500	03830	53,7 kW	7,7 l	195,0 kg	G 1	WSH HE 24 V (0 - 10 V) L	06311
	AIR1-NH WW RH 12000	03831	67,1 kW	9,4 l	228,0 kg	G 1	WSH HE 24 V (0 - 10 V) L	06311
	AIR1-NH WW RH 15000	03833	80,5 kW	12,6 l	274,0 kg	G 1 1/4	WSH HE 24 V (0 - 10 V) L	06311

(1) avec température départ/retour de 60/40°C, (2) sans fluide, (3) Filetage extérieur

**Plans et dimensions AIR1-NH WW RH**



Dimensions en mm

**■ Dimensions**

	Type	N° réf.	B	C	E	I	O	P	R	S	T
externe	AIR1-NH WW RH 5000	03825	780	1240	1005	300	620	375	883	438	855
	AIR1-NH WW RH 6000	03826	830	1360	1055	300	680	400	883	438	855
	AIR1-NH WW RH 8000	03827	950	1610	1175	300	805	465	1083	438	1055
	AIR1-NH WW RH 9500	03830	1000	1710	1225	300	855	490	1228	438	1200
	AIR1-NH WW RH 12000	03831	1080	1860	1305	325	930	530	1503	538	1475
	AIR1-NH WW RH 15000	03833	1200	2110	1425	325	1055	590	1628	738	1600

	Type	N° réf.	U	V	W	X	Y	Z	AA	AB	AC (1)	AF
externe	AIR1-NH WW RH 5000	03825	410	498	-	-	178	35	85	599	G 1/2	1192
	AIR1-NH WW RH 6000	03826	410	498	-	-	188	27	93	631	G 3/4	1312
	AIR1-NH WW RH 8000	03827	410	498	361	-	188	27	93	752	G 3/4	1562
	AIR1-NH WW RH 9500	03830	410	498	409	-	178	33	93	802	G 1	1662
	AIR1-NH WW RH 12000	03831	510	598	501	1563	188	23	99	876	G 1	1812
	AIR1-NH WW RH 15000	03833	710	798	814	1688	193	14	102	988	G 1 1/4	2062

(1) Filetage extérieur