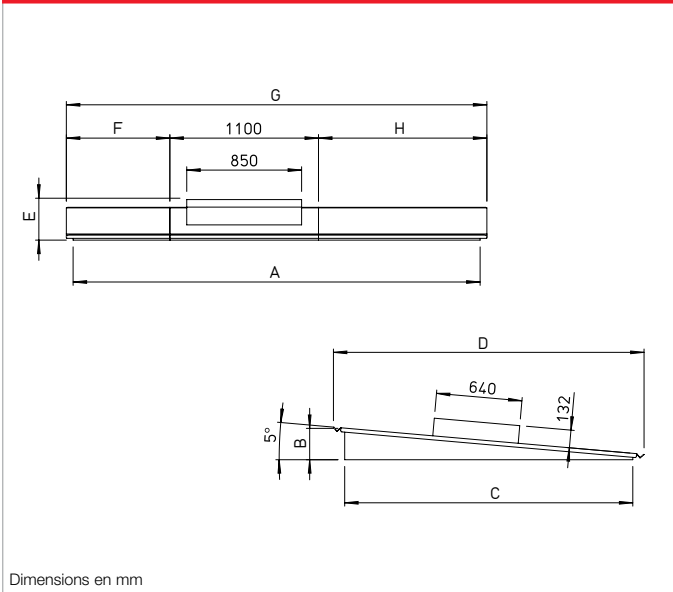


AIR1-AAD RH .../ULM



Plans et dimensions AIR1-AAD RH .../ULM



■ Toiture pare-pluie pour l'appareil et le module de recyclage

Toiture pare-pluie pour l'installation en extérieur des centrales AIR1 avec module de recyclage. En acier galvanisé, structure / revêtement résistants aux intempéries. Augmente l'indice de protection des appareils (IP54).

■ Plans et dimensions

Type	N° réf.	A	B	C	D	E	F	G	H
AIR1-AAD RH 5000/ULM	06439	2322	162	1280	1448	269	423	2426	903
AIR1-AAD RH 6000/ULM	06440	2492	172	1400	1568	275	508	2596	988
AIR1-AAD RH 8000/ULM	06441	2662	194	1650	1818	285	594	2768	1074
AIR1-AAD RH 9500/ULM	06442	2792	199	1750	1918	290	656	2892	1136
AIR1-AAD RH 12000/ULM	06443	2928	212	1900	2068	295	724	3028	1204
AIR1-AAD RH 15000/ULM	06444	3012	234	2150	2318	310	766	3112	1246