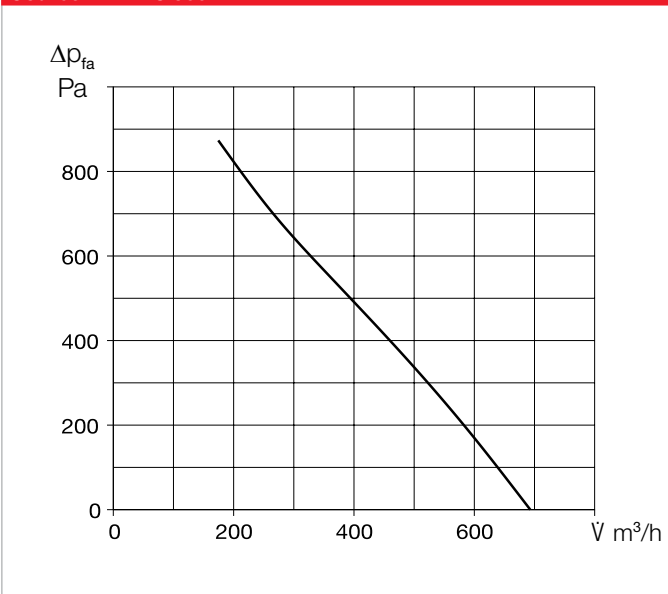


AIR1 XC 500



Courbe AIR1 XC 500



■ Type d'appareil

	AIR1 XC 500 L	AIR1 XC 500 R
N° réf.	04330	40115
Échangeur	à contre-courant	à contre-courant

■ Données techniques

Données mécaniques	
Domaine d'utilisation	Intérieur
Position de montage	Plafond
Accès de service	côté et dessous
Débit d'air min.	170 m ³ /h
Débit d'air max. (ERP)	580 m ³ /h ⁽¹⁾
Débit d'air max. (avec soufflage libre)	690 m ³ /h
Poids, appareil prêt à l'emploi	130 kg
Classe de l'env selon NF EN 1886	T2 / TB2 / D2
Filtre air neuf	ISO ePM ₁ 55% (F7) ⁽²⁾
Filtre air repris	ISO ePM ₁₀ 50% (M5) ⁽²⁾
Température du fluide véhiculé (air)	-20 à +50 °C
Température ambiante (lieu d'installation)	0 à +50 °C
Indice de protection	IP31
Données électriques	
Gestion technique centralisée (GTC)	BACnet, Modbus TCP/IP
Tension / Fréquence	230 V 1N ~, 50 Hz
Puissance max. des ventilateurs	2 x 170 W
Puissance max. du préchauffage élec.	1.600 W
Courant nominal	
– Centrale	10,3 A ⁽³⁾
– Chauffage électrique	7 A ⁽⁴⁾
– Total max.	17,3 A
Raccordement selon le schéma no	1312

(1) = conforme à la directive ErP avec une pression externe de 200 Pa

(2) = autres Classes de filtres : voir les accessoires en option

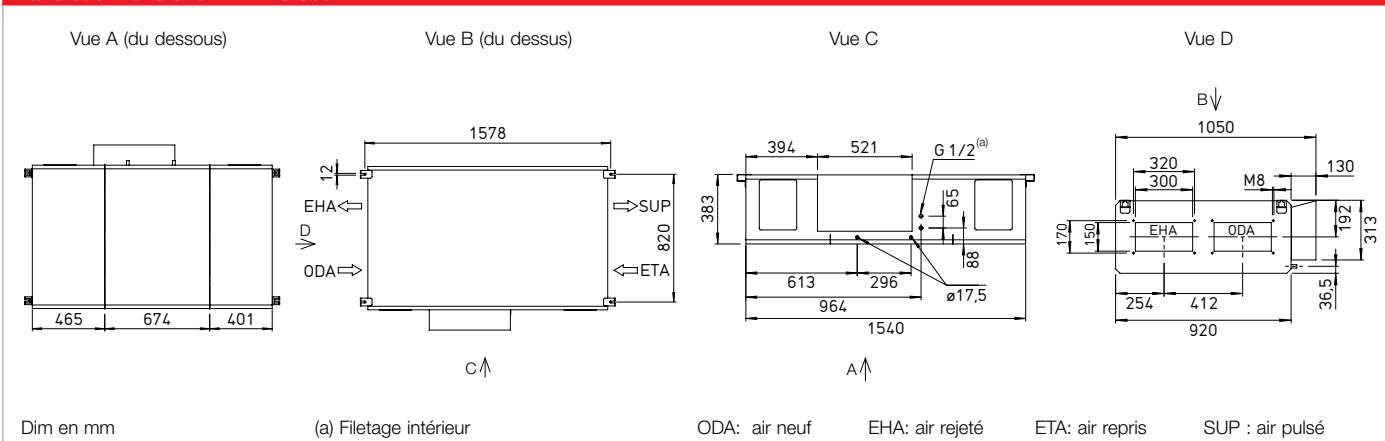
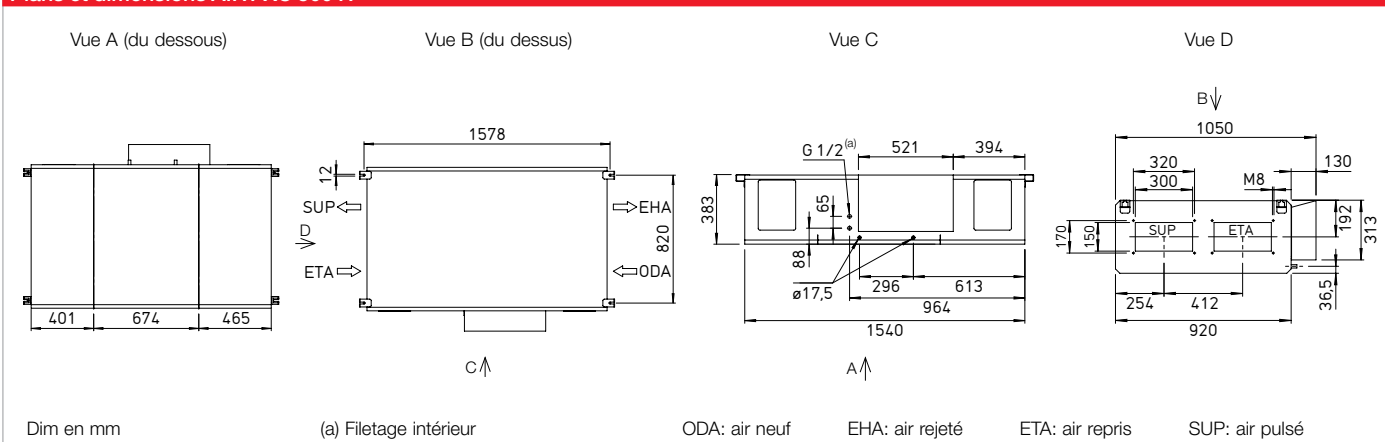
(3) = préchauffage électrique inclus

(4) = accessoire en option

■ Données acoustiques

Niveau de puissance acoustique L _{wa} dB(A) avec pression ext. de 200 Pa			
	200 m ³ /h	400 m ³ /h	580 m ³ /h
Air pulsé (L _{wa})	68	72	78
Air repris (L _{wa})	55	57	61
Air neuf (L _{wa})	55	57	61
Air rejeté (L _{wa})	66	71	76
Niveau de pression acoustique L _{pa} dB(A) rayon par le caisson			
	200 m ³ /h	400 m ³ /h	580 m ³ /h
Rayon du caisson à 1 m	35	37	42
Rayon du caisson à 3 m	25	28	33
Rayon du caisson à 5 m	21	23	28

La puissance acoustique au niveau des raccords est calculée pour le fonctionnement simultané des deux ventilateurs. La pression acoustique est déterminée pour le fonctionnement simultané des deux ventilateurs à une distance de 1 m, 3 m et 5 m.

Plans et dimensions AIR1 XC 500 L

Plans et dimensions AIR1 XC 500 R

Accessoires
Batteries de chauffage et de refroidissement

Post-chauffages		
AIR1-ENH XC 500 électrique, interne	N° réf. 03558	P 32
AIR1-NH WW XC 500 L à eau chaude, interne	N° réf. 02490	P 32
AIR1-NH WW XC 500 R à eau chaude, interne	N° réf. 40120	P 32
Module hydraulique de la batterie de chauffage à eau chaude		
WHSB HE 24 V (0 – 10 V)	N° réf. 08318	P 32
Batteries de refroidissement		
AIR1-KR KW XC 500 L à eau glacée, externe	N° réf. 04185	P 33
AIR1-KR KW XC 500 R à eau glacée, externe	N° réf. 40125	P 33
AIR1-CO DX XC 500 L Change-over, externe	N° réf. 40364	P 34
AIR1-CO DX XC 500 R Change-over, externe	N° réf. 40369	P 34
AIR1-SM DX (1) Module de régulation	N° réf. 40408	P 35

Ventilation

Clapet de fermeture à lamelles		
AIR1-JVK XC 500	N° réf. 05421	P 35
Manchette souple à brides		
AIR1-VS 30/15	N° réf. 07400	P 36
Pièce de transformation rectangulaire-rond		
AIR1-ÜS XC 500	N° réf. 04361	P 36

Évacuation des condensats

Pompe à condensat		
AIR1-KP XC 500-1400	N° réf. 06867	P 37
Siphon à boule		
AIR1-KS D pour les appareils montés au plafond et les batteries de refroidissement	N° réf. 07170	P 37

Régulation

Commandes à distance		
AIR1-BE ECO	N° réf. 06186	P 37
AIR1-BE TOUCH	N° réf. 06187	P 38
Câbles de raccordement des commandes à distance		
AIR1-SL 4/10 10 m	N° réf. 07073	P 38
AIR1-SL 4/20 20 m	N° réf. 07121	P 38
Sondes		
AIR1/KWL-VOC 0-10V sonde de COV	N° réf. 20250	P 38
AIR1/KWL-CO2 0-10V sonde CO2	N° réf. 20251	P 38
AIR1/KWL-FTF 0-10V sonde hygro. et de temp	N° réf. 20252	P 38
AIR1-CO2 K Sonde CO2, montage en gaine	N° réf. 07124	P 38
Convertisseur de signal pour sondes		
AIR1-SK	N° réf. 06019	P 39
Kit d'extension pour la régulation en pression constante		
AIR1-CAP	N° réf. 06756	P 38

Filtres à air

Filtres de rechange et autres Classes de filtres		
ELF-AIR1 XC 500/ePM10 50%/96 (M5)	N° réf. 02171	P 39
ELF-AIR1 XC 500/ePM1 55%/96 (F7)	N° réf. 02221	P 39
ELF-AIR1 XC 500/ePM1 80%/96 (F9)	N° réf. 02272	P 39

Pour la fiabilité des données techniques et débits d'air indiqués, l'emploi de filtres de rechange d'origine est obligatoire.

(1) = Accessoires nécessaire au raccordement d'une centrale AIR1 de série XC, XH et RH à la régulation d'un groupe froid externe dans le cadre de l'utilisation d'une batterie à détente directe change-over AIR1-CO DX.