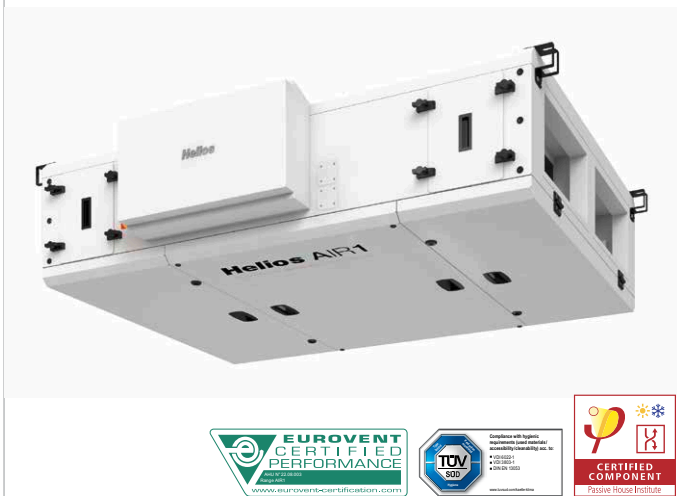
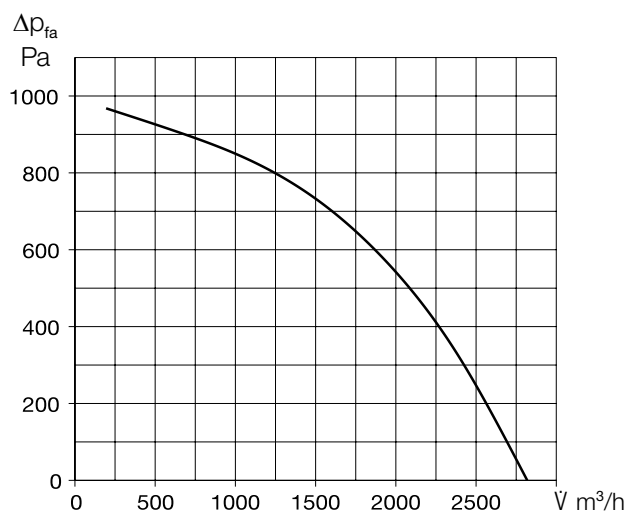


AIR1 XC 2200



Courbe AIR1 XC 2200



■ Type d'appareil

	AIR1 XC 2200 L	AIR1 XC 2200 R
N° réf.	04333	40118
Échangeur	à contre-courant	à contre-courant

■ Données techniques

Données mécaniques

Domaine d'utilisation	Intérieur
Position de montage	Plafond
Accès de service	côté et dessous
Débit d'air min.	410 m ³ /h
Débit d'air max. (ERP)	2.090 m ³ /h ⁽¹⁾
Débit d'air max. (avec soufflage libre)	2.800 m ³ /h
Poids, appareil prêt à l'emploi	285 kg
Classe de l'env selon NF EN 1886	T2 / TB2 / D2
Filtre air neuf	ISO ePM ₁ 55% (F7) ⁽²⁾
Filtre air repris	ISO ePM ₁₀ 50% (M5) ⁽²⁾
Température du fluide véhiculé (air)	-20 à +50 °C
Température ambiante (lieu d'installation)	0 à +50 °C
Indice de protection	IP31

Données électriques

Gestion technique centralisée (GTC)	BACnet, Modbus TCP/IP
Tension / Fréquence	400 V 3N ~, 50 Hz
Puissance max. des ventilateurs	2 x 780 W
Puissance max. du préchauffage élec.	7.050 W
Courant nominal	
– Centrale	13,6 / 13,6 / 10,5 A ⁽³⁾
– Chauffage électrique	10,2 / 10,2 / 10,2 A ⁽⁴⁾
– Total max.	23,8 / 23,8 / 20,7 A
Raccordement selon le schéma N°	1315

(1) = conforme à la directive ErP avec une pression externe de 250 Pa

(2) = autres classes de filtres voir : les accessoires en option

(3) = préchauffage électrique inclus

(4) = accessoire en option

■ Données acoustiques

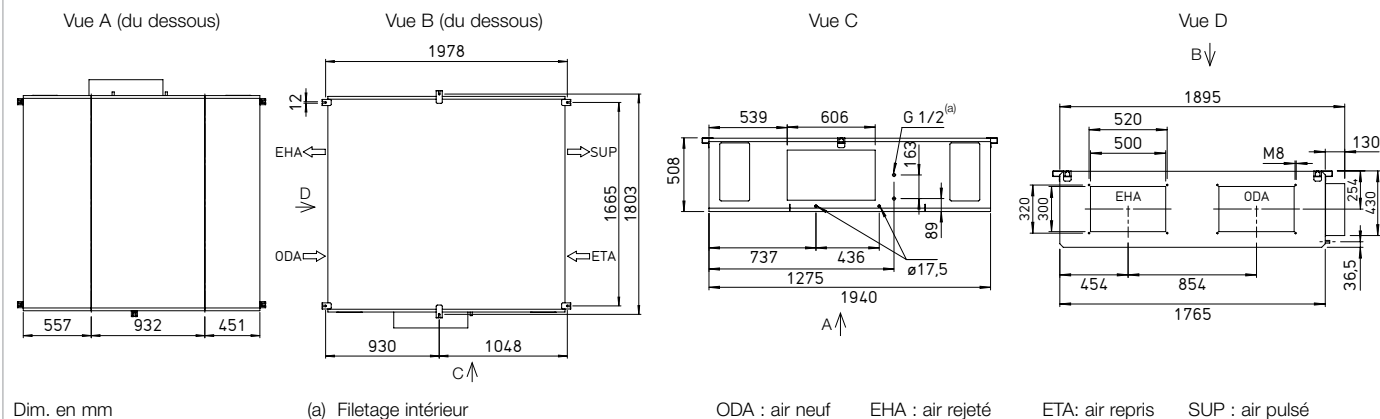
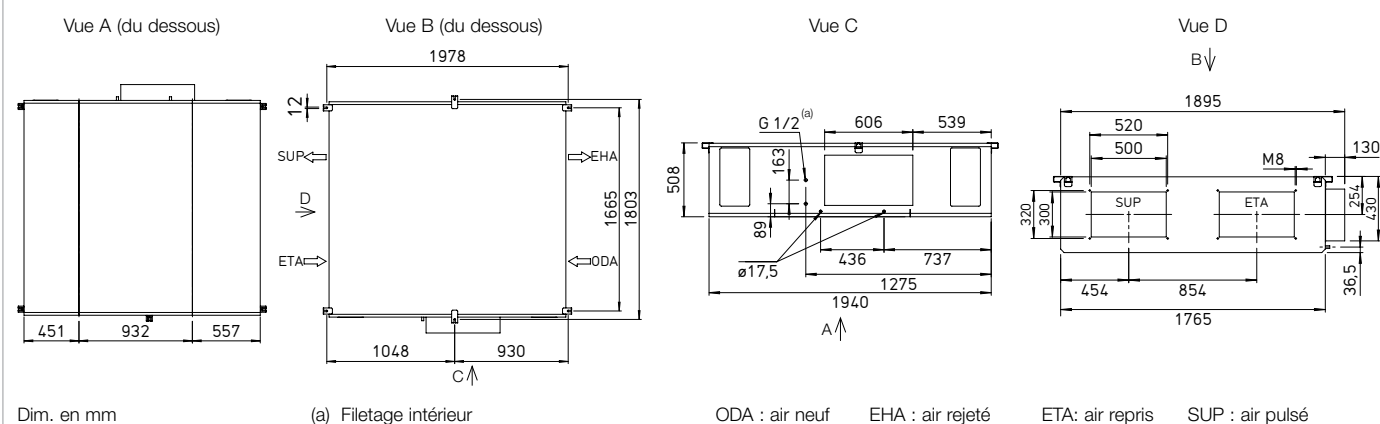
Niveau de puissance acoustique L_{wa} dB(A) avec pression ext. de 250 Pa

	700 m ³ /h	1.500 m ³ /h	2.090 m ³ /h
Air pulsé (L _{wa})	70	74	80
Air repris (L _{wa})	57	59	64
Air neuf (L _{wa})	57	59	65
Air rejeté (L _{wa})	69	73	78

Niveau de pression acoustique L_{pa} dB(A) rayonné par le caisson

	700 m ³ /h	1.500 m ³ /h	2.090 m ³ /h
Rayon du caisson à 1 m	40	41	46
Rayon du caisson à 3 m	30	31	36
Rayon du caisson à 5 m	26	27	32

La puissance acoustique au niveau des raccordements est calculée pour le fonctionnement simultané des deux ventilateurs. La pression acoustique est déterminée pour le fonctionnement simultané des deux ventilateurs à une distance de 1 m, 3 m et 5 m.

Plans et dimensions AIR1 XC 2200 L

Plans et dimensions AIR1 XC 2200 R

Accessoires
Batteries de chauffage et de refroidissement

Post-chauffages		
AIR1-ENH XC 2200 électrique, interne	N° réf. 03575	P 94
AIR1-NH WW XC 2200 L à eau chaude, interne	N° réf. 03662	P 96
AIR1-NH WW XC 2200 R à eau chaude, interne	N° réf. 40123	P 96
Module hydraulique de la batterie de chauffage à eau chaude		
WHSB HE 24 V (0 – 10 V)	N° réf. 08318	P 96
Batteries de refroidissement		
AIR1-KR KW XC 2200 L à eau glacée, externe	N° réf. 04188	P 98
AIR1-KR KW XC 2200 R à eau glacée, externe	N° réf. 40128	P 98
AIR1-CO DX XC 2200 L Change-over, externe	N° réf. 40367	P 104
AIR1-CO DX XC 2200 R Change-over, externe	N° réf. 40372	P 104
AIR1-SM DX ⁽¹⁾ Module de régulation	N° réf. 40408	P 110

Ventilation

Clapet de fermeture à lamelles		
AIR1-JVK XC 2200/XVP 2500	N° réf. 06000	P 111
Manchette souple à brides		
AIR1-VS 50/30	N° réf. 07407	P 113
Câble de liaison équipotentielle		
PAK M8	N° réf. 40812	P 113
Pièce de transformation rectangulaire-rond		
AIR1-ÛS XC 2200/XVP 2500	N° réf. 04364	P 112

Évacuation des condensats

Pompe à condensat		
AIR1-KP XC 2200-3200	N° réf. 06868	P 114
Siphon à boule		
AIR1-KS D pour les appareils montés au plafond et les batteries de refroidissement	N° réf. 07170	P 114

Régulation

Commandes à distance		
AIR1-BE ECO	N° réf. 06186	P 119
AIR1-BE TOUCH	N° réf. 06187	P 119
Câbles de raccordement des commandes à distance		
AIR1-SL 4/10 10 m	N° réf. 07073	P 119
AIR1-SL 4/20 20 m	N° réf. 07121	P 119
Sondes		
AIR1/KWL-VOC 0-10V sonde de COV	N° réf. 20250	P 119
AIR1/KWL-CO2 0-10V sonde CO ₂	N° réf. 20251	P 119
AIR1/KWL-FTF 0-10V sonde hygro. et de temp.	N° réf. 20252	P 119
AIR1-CO2 K Sonde CO ₂ , montage en gaine	N° réf. 07124	P 119
Convertisseur de signal pour sondes		
AIR1-SK	N° réf. 06019	P 120
Kit d'extension pour la régulation en pression constante		
AIR1-CAP	N° réf. 06756	P 120
DéTECTEURS de fumée de canalisation avec homologation VdS		
RMK	N° réf. 04982	P 120
DéTECTEUR de fumée de gaine avec homologation DIBT		
KRM	N° réf. 40825	P 120
KRM-MK Console de montage pour KRM	N° réf. 40826	P 120
KRM-G Boîtier de protection	N° réf. 40847	P 120
KRM-MKG Console de montage pour boîtier de protection	N° réf. 40848	P 120

Filtres à air

Filtres de rechange et autres classes de filtres		
ELF-AIR1 XC 2200/ePM10 50%/96 (M5)	N° réf. 02174	P 121
ELF-AIR1 XC 2200/ePM10 55%/96 (F7)	N° réf. 02225	P 121
ELF-AIR1 XC 2200/ePM10 80%/96 (F9)	N° réf. 02285	P 121

Pour la fiabilité des données techniques et débits d'air indiqués, l'emploi de filtres de rechange d'origine est obligatoire.

(1) = Accessoires nécessaire au raccordement d'une centrale AIR1 de série XC, XH et RH à la régulation d'un groupe froid externe dans le cadre de l'utilisation d'une batterie à détente directe change-over AIR1-CO DX.