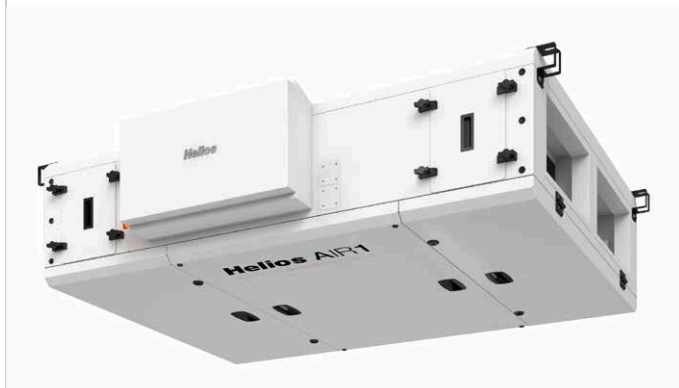
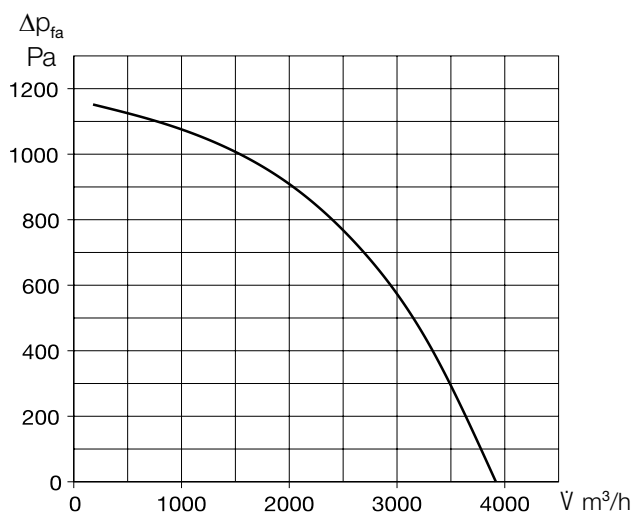


AIR1 XC 3200



Courbe AIR1 XC 3200



■ Type d'appareil

	AIR1 XC 3200 L	AIR1 XC 3200 R
N° réf.	04334	40119
Échangeur	à contre-courant	à contre-courant

■ Données techniques

Données mécaniques

Domaine d'utilisation	Intérieur
Position de montage	Plafond
Accès de service	côté et dessous
Débit d'air min.	520 m ³ /h
Débit d'air max. (ERP)	2.620 m ³ /h ⁽¹⁾
Débit d'air max. (avec soufflage libre)	3.850 m ³ /h
Poids, appareil prêt à l'emploi	370 kg
Classe de l'env selon NF EN 1886	T2 / TB2 / D2
Filtre air neuf	ISO ePM ₁ 55% (F7) ⁽²⁾
Filtre air repris	ISO ePM ₁₀ 50% (M5) ⁽²⁾
Température du fluide véhiculé (air)	-20 à +50 °C
Température ambiante (lieu d'installation)	0 à +50 °C
Indice de protection	IP31

Données électriques

Gestion technique centralisée (GTC)	BACnet, Modbus TCP/IP
Tension / Fréquence	400 V 3N ~, 50 Hz
Puissance max. des ventilateurs	2 x 1300 W
Puissance max. du préchauffage élec.	10.500 W
Courant nominal	
– Centrale	20,9 / 20,9 / 15,5 A ⁽³⁾
– Chauffage électrique	15,2 / 15,1 / 15,1 A ⁽⁴⁾
– Total max.	36,1 / 36 / 30,6 A
Raccordement selon le schéma N°	1316

(1) = conforme à la directive ErP avec une pression externe de 250 Pa

(2) = autres classes de filtres : voir les accessoires en option

(3) = préchauffage électrique inclus

(4) = accessoire en option

■ Données acoustiques

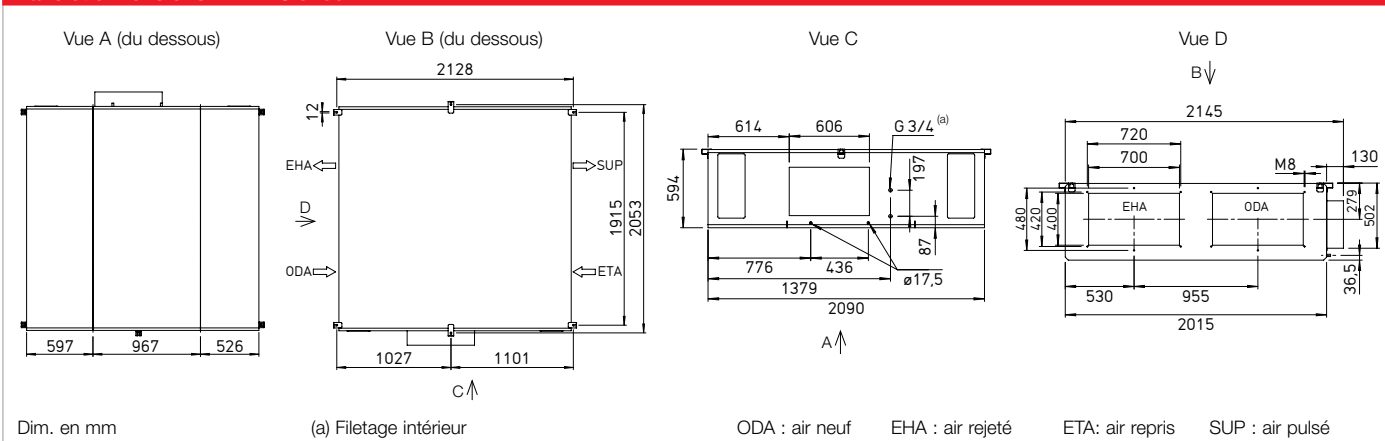
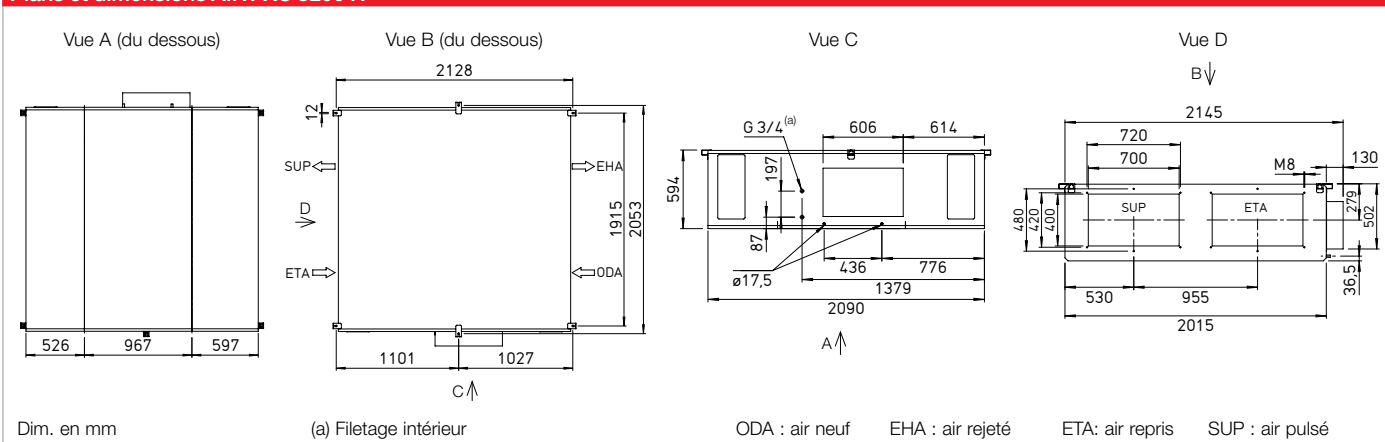
Niveau de puissance acoustique L_{wa} dB(A) avec pression ext. de 250 Pa

	1.000 m ³ /h	2.200 m ³ /h	2.620 m ³ /h
Air pulsé (L _{wa})	69	78	82
Air repris (L _{wa})	54	63	67
Air neuf (L _{wa})	55	64	68
Air rejeté (L _{wa})	69	79	83

Niveau de pression acoustique L_{pa} dB(A) rayonné par le caisson

	1.000 m ³ /h	2.200 m ³ /h	2.620 m ³ /h
Rayon du caisson à 1 m	35	43	47
Rayon du caisson à 3 m	25	33	38
Rayon du caisson à 5 m	21	39	33

La puissance acoustique au niveau des raccordements est calculée pour le fonctionnement simultané des deux ventilateurs. La pression acoustique est déterminée pour le fonctionnement simultané des deux ventilateurs à une distance de 1 m, 3 m et 5 m.

Plans et dimensions AIR1 XC 3200 L

Plans et dimensions AIR1 XC 3200 R

Accessoires
Batteries de chauffage et de refroidissement

Post-chauffages		
AIR1-ENH XC 3200	électrique, interne	N° réf. 02489 P 94
AIR1-NH WW XC 3200 L	à eau chaude, interne	N° réf. 03663 P 96
AIR1-NH WW XC 3200 R	à eau chaude, interne	N° réf. 40124 P 96
Module hydraulique de la batterie de chauffe à eau chaude		
WHSR HE 24 V (0 – 10 V)		N° réf. 08318 P 96
Batteries de refroidissement		
AIR1-KR KW XC 3200 L	à eau glacée, externe	N° réf. 04190 P 98
AIR1-KR KW XC 3200 R	à eau glacée, externe	N° réf. 40129 P 98
AIR1-CO DX XC 3200 L	Change-over, externe	N° réf. 40368 P 104
AIR1-CO DX XC 3200 R	Change-over, externe	N° réf. 40373 P 104
AIR1-SM DX (1)	Module de régulation	N° réf. 40408 P 110

Ventilation

Clapet de fermeture à lamelles		
AIR1-JVK XC 3200/XVP 3500		N° réf. 06003 P 111
Manchette souple à brides		
AIR1-VS 70/40		N° réf. 07408 P 113
Câble de liaison équipotentielle		
PAK M8		N° réf. 40812 P 113
Pièce de transformation rectangulaire-rond		
AIR1-ÛS XC 3200/XVP 3500		N° réf. 04365 P 112

Evacuation des condensats

Pompe à condensat		
AIR1-KP XC 2200-3200		N° réf. 06868 P 114
Siphon à boule		
AIR1-KS D	pour les appareils montés au plafond et les batteries de refroidissement	N° réf. 07170 P 114

(1) = Accessoires nécessaire au raccordement d'une centrale AIR1 de série XC, XH et RH à la régulation d'un groupe froid externe dans le cadre de l'utilisation d'une batterie à détente directe change-over AIR1-CO DX.

Régulation

Commandes à distance		
AIR1-BE ECO		N° réf. 06186 P 119
AIR1-BE TOUCH		N° réf. 06187 P 119
Câbles de raccordement des commandes à distance		
AIR1-SL 4/10	10 m	N° réf. 07073 P 119
AIR1-SL 4/20	20 m	N° réf. 07121 P 119
Sondes		
AIR1/KWL-VOC 0-10V	sonde de COV	N° réf. 20250 P 119
AIR1/KWL-CO2 0-10V	sonde CO ₂	N° réf. 20251 P 119
AIR1/KWL-FTF 0-10V	sonde hygro. et de temp.	N° réf. 20252 P 119
AIR1-CO2 K	Sonde CO ₂ , montage en gaine	N° réf. 07124 P 119
Convertisseur de signal pour sondes		
AIR1-SK		N° réf. 06019 P 120
Kit d'extension pour la régulation en pression constante		
AIR1-CAP		N° réf. 06756 P 120
DéTECTEURS de fumée de canalisation avec homologation VdS		
RMK		N° réf. 04982 P 120
DéTECTEUR de fumée de gaine avec homologation DIBT		
KRM		N° réf. 40825 P 120
KRM-MK	Console de montage pour KRM	N° réf. 40826 P 120
KRM-G	Boîtier de protection	N° réf. 40847 P 120
KRM-MKG	Console de montage pour boîtier de protection	N° réf. 40848 P 120

Filtres à air

Filtres de rechange et autres classes de filtres		
ELF-AIR1 XC 3200/ePM10 50%/96 (M5)		N° réf. 02175 P 121
ELF-AIR1 XC 3200/ePM1 55%/96 (F7)		N° réf. 02226 P 121
ELF-AIR1 XC 3200/ePM1 80%/96 (F9)		N° réf. 02286 P 121

Pour la fiabilité des données techniques et débits d'air indiqués, l'emploi de filtres de rechange d'origine est obligatoire.