

**Généralités**

■ Si les émissions sonores d'un ventilateur dépassent un niveau admissible, des mesures passives doivent être prises pour réduire le bruit. À cet effet, l'utilisation de silencieux selon le principe d'absorption est recommandée. Ce type de silencieux garantit une bonne atténuation du niveau sonore avec de faibles pertes de charge.

Les silencieux Helios s'adaptent de manière optimale aux différents ventilateurs, ils sont disponibles en version circulaire et en version rectangulaire avec baffles. Tous peuvent bien entendu être utilisés avec des ventilateurs d'autres marques.

Les silencieux Helios sont composés d'une enveloppe en tôle d'acier galvanisé, avec un isolant acoustique en laine minérale de haute densité revêtue côté flux d'un voile de protection anti-abrasion.

**Remarques techniques**  
**Atténuation sonore**

■ La valeur indiquée est la mesure d'atténuation selon la DIN EN ISO 14163. Elle représente la réduction de bruit établie par une mesure comparative dans une gaine circulaire ou rectangulaire, avec ou sans silencieux. La mesure sans le silencieux est effectuée avec une portion de gaine réverbérante. L'atténuation sonore se définit ainsi :

$$D_b = L_G - L_m \text{ dB}$$

$L_G$ : Niveau sans silencieux  
 $L_m$ : Niveau avec silencieux

L'efficacité d'un silencieux étant fonction de la fréquence, la valeur d'atténuation sera indiquée par bande de fréquence. À noter que l'amortissement des basses fréquences nécessite des atténuateurs de volume plus importants. De ce fait, il apparaît que le contrôle acoustique des basses fréquences s'avère plus coûteux que celui des sons à hautes fréquences.

Ainsi, pour sélectionner un silencieux, il est nécessaire de connaître le spectre sonore par bande d'octave du ventilateur. Par ailleurs, lors d'une étude acoustique, il faut tenir compte de la composition de l'installation notamment coudes, tés et autres raccords qui jouent un rôle d'amortisseurs sonores.

Vous trouverez des indications plus précises dans la directive VDI 2081 – Émissions de bruits et atténuations sonores dans les installations aérauliques. La limite inférieure du niveau sonore d'une installation est donnée par les bruits du flux d'air dans le silencieux et dans les composants de l'installation. Ce niveau sonore augmente considérablement avec la vitesse de passage de l'air. De ce fait, il est recommandé de maintenir la vitesse de l'air au niveau le plus bas possible.

■ **Sélection rapide d'un silencieux**

Pour faciliter le choix des silencieux pour conduits et gaines, un indice d'atténuation acoustique moyenne est indiqué dans le tableau des types (colonne tout à droite sur fond rouge). Cette valeur doit être déduite du niveau de puissance sonore ( $L_{WA \text{ tot.}}$ ) du ventilateur. On obtient ainsi le niveau de puissance sonore ( $L_{WA}$  réduite) du ventilateur.

Cette méthode de sélection, qui présente des différences par rapport au calcul de la bande de fréquences, repose sur des valeurs arrondies. Un calcul selon la bande d'octave (voir exemple ci-contre) donne des valeurs plus précises.

■ **Exemple :**

**Appareil :**  
ventilateur, type VARD 225/2  
**Avec :**  
Silencieux circulaire RSD 225/600 (longueur = 600 mm)

Puissance sonore ventilateur  
 **$L_{WA \text{ tot.}} = 81 \text{ dB(A)}$**   
Atténuation moyenne silencieux  
**moins = 15 dB(A)**  
= Puissance sonore réduite  
 **$L_{WA \text{ réd.}} = 66 \text{ dB(A)}$**

■ **Définition**

**$L_{WA \text{ tot.}}$**  = puissance acoustique du ventilateur en dB(A), (voir tableau au dessus des courbes caractéristiques).

**Atténuation moyenne** = valeur approximative d'atténuation acoustique d'un silencieux en dB(A) (voir colonne sur fond rouge dans le tableau des types).

**$L_{WA \text{ réd.}}$**  = puissance sonore dB(A) réduite par l'utilisation d'un silencieux.

**Calcul du niveau sonore**

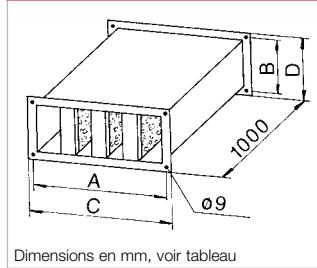
■ Pour déterminer le niveau sonore d'un ventilateur fonctionnant avec un silencieux, il suffit de déduire les valeurs respectives d'atténuation par fréquence en bande d'octave. Pour une atténuation plus importante, il est possible de placer plusieurs silencieux de même diamètre les uns derrière les autres. L'exemple suivant indique la méthode à suivre pour le calcul du niveau sonore d'un ventilateur type VARD 225/2 (2800 min<sup>-1</sup>) avec un silencieux RSD 225/600 (taille 2).

	Fréquence moyenne d'octave Hz							
	125	250	500	1000	2000	4000	8000	
Niveau d'octave pondéré A $L_{WA \text{ oct}}$ du ventilateur VARD 225/2	51	62	74	76	76	72	63	dB(A)
Puissance acoustique totale pondérée A $L_{WA}$	$L_{WA} = 81 \text{ dB(A)}$							
Indice d'atténuation par insertion du silencieux $D_i$ RSD 225/600 (taille 2)	4	10	17	27	25	17	14	dB
Niveau d'octave pondéré A $L_{WA \text{ oct}}$ du ventilateur avec silencieux	47	52	57	49	51	55	49	dB(A)
Niveau sonore total pondéré A $L_{WA}^*$ du ventilateur avec silencieux	$L_{WA}^* = 10 \lg (10^{47 \cdot 0.1} + 10^{52 \cdot 0.1} + 10^{57 \cdot 0.1} + 10^{49 \cdot 0.1} + 10^{51 \cdot 0.1} + 10^{55 \cdot 0.1} + 10^{49 \cdot 0.1}) = 61 \text{ dB(A)}$							
Pression sonore rayonnée pondérée A correspondante à 1 m de distance	$L_{pA}^* = 53 \text{ dB(A)}$							

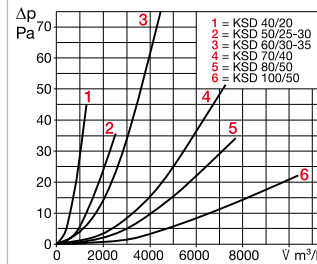
### KSD



### Dimensions KSD



### Pertes de charge KSD



### Silencieux rectangulaires KSD

**■ Conception – Montage**  
Caisson en tôle d'acier galvanisé, avec deux brides normalisées pour le raccordement sur gaines rectangulaires. Montage en amont ou en aval du ventilateur. Pour éviter la transmission des vibrations, il est conseillé de relier le silencieux au réseau aéroulque par des manchettes souples (accessoires VS ou VS Ex).

**■ Pertes de charge**  
Les silencieux produisent une résistance au passage de l'air (voir abaque ci-contre) dont il faut tenir compte lors de la sélection du ventilateur. Ces valeurs sont données pour un flux laminaire et pour ceci, un tronçon droit de minimum 1 m doit être prévu entre silencieux et ventilateur afin de répartir le flux sur toute la section. Dans le cas contraire, il faut augmenter les valeurs indiquées.

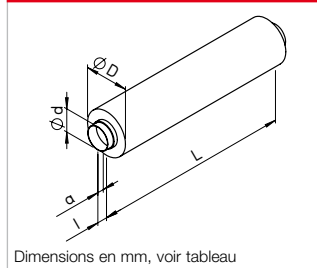
Remarque	Page
Choix et calcul d'un silencieux	582

Type	N° réf.	Adapté au ventilateur (cm)	Nb de coulisses	Dimensions en mm				Poids approx. en kg	Atténuation D <sub>s</sub> dB à Hz					Atténuation moyenne		
				A	B	C	D		125	250	500	1000	2000		4000	8000
KSD 40/20	08728	40/20	3	420	220	443	240	13	8	11	23	31	31	26	18	17
KSD 50/25-30	08729	50/25-30	3	520	270/320	540	340	16,5	6	9	19	25	25	20	15	14
KSD 60/30-35	08730	60/30-35	4	620	320/370	640	390	20	7	10	21	28	28	23	16	12
KSD 70/40	08731	70/40	4	720	420	740	440	25	6	8	18	24	24	20	14	12
KSD 80/50	08732	80/50	5	820	520	840	540	31	7	9	19	26	26	21	15	14
KSD 100/50	08733	100/50	5	1020	520	1040	540	35	5	7	16	21	21	17	12	11

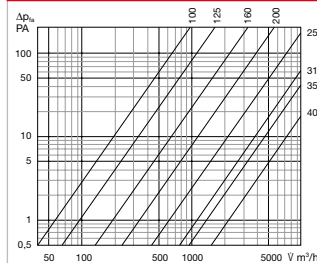
### FSD



### Dimensions FSD



### Pertes de charge FSD



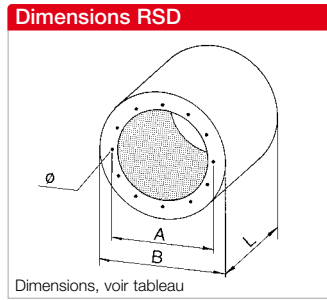
### Gaine acoustique souple FSD

**■ Conception – Montage**  
Exécution robuste, gaine circulaire souple en aluminium. Tube intérieur perforé protégeant un isolant acoustique d'une épaisseur de 50 mm. Manchon de raccordement à chaque extrémité, pouvant être emboîté dans un conduit ou relié au ventilateur à l'aide d'une manchette souple de type BM. La construction souple, facilite l'installation.

**■ Pertes de charge**  
Pour la détermination, considérer une perte de charge 4 fois supérieure à celle d'une gaine lisse.

Type	N° réf.	Dimensions en mm					Atténuation D <sub>s</sub> dB à Hz				Poids approx. en kg	Atténuation moyenne
		L	Ø D	Ø d	a	l	250	500	1000	2000		
FSD 100	00676	1000	212	100	34	54	16	25	42	50	1,3	21
FSD 125	00677	1000	236	125	34	54	13	22	39	42	1,7	18
FSD 160	00678	1000	262	160	34	54	10	21	39	30	1,9	16
FSD 200	00679	1000	312	200	34	54	8	16	32	22	2,4	12
FSD 250	00680	1000	367	250	34	54	8	16	32	15	3	12
FSD 315	00681	1000	412	315	39	59	6	12	25	11	3,4	9
FSD 355	00682	1000	462	355	39	59	6	10	25	10	3,8	8
FSD 400	00683	1000	512	400	39	59	6	10	20	9	4,3	8

Remarque	Page
Choix et calcul d'un silencieux	582



**Atténuation acoustique**  
 Pour une atténuation plus importante, il est possible de placer plusieurs silencieux de même DN les uns derrière les autres.

**Pertes de charge**  
 Les pertes de charge des silencieux RSD sont très faibles. Pour la détermination, considérer une perte de charge 2 fois supérieure à celle d'une gaine lisse.

**Conception – Montage**  
 Virole en tôle d'acier galvanisé. Isolant acoustique en laine minérale de haute densité revêtu côté flux d'un voile de protection anti abrasion. Les cotes de raccordement sont adaptées aux diamètres normalisés des ventilateurs (R 20). Les perçages sont conformes à la norme DIN 24155, Page 2.

Remarque	Page
Choix et calcul d'un silencieux	582

Type Ø nom.	N° réf.	Taille	Dimensions en mm				Poids approx. en kg	Atténuation D <sub>p</sub> dB à Hz								Atténuation moyenne
			L	A	B	Ø de perçage		125	250	500	1000	2000	4000	8000		
RSD 225/300	08734	1	300	259	404	6 x M 6	7	2	5	9	14	13	8	6	8	
RSD 225/600	08735	2	600	259	404	6 x M 6	12	4	10	17	27	25	17	14	15	
RSD 225/900	08736	3	900	259	404	6 x M 6	17	7	13	25	33	31	20	16	20	
RSD 250/300	08737	1	300	286	404	6 x M 6	7	3	5	8	8	9	7	5	8	
RSD 250/600	08738	2	600	286	404	6 x M 6	12	5	10	16	24	19	14	10	15	
RSD 250/900	08739	3	900	286	404	6 x M 6	16	6	12	22	28	21	15	11	18	
RSD 280/400	08740	1	400	322	454	8 x M 8	10	4	5	8	14	9	8	6	8	
RSD 280/800	08741	2	800	322	454	8 x M 8	18	7	9	16	28	18	17	14	14	
RSD 280/1200	08742	3	1200	322	454	8 x M 8	25	9	12	23	37	23	20	16	18	
RSD 315/400	08743	1	400	356	504	8 x M 8	11	3	3	7	13	8	7	5	5	
RSD 315/800	08744	2	800	356	504	8 x M 8	19	6	8	14	26	16	12	9	12	
RSD 315/1200	08745	3	1200	356	504	8 x M 8	28	9	12	21	36	18	17	14	18	
RSD 355/400	08746	1	400	395	564	8 x M 8	13	3	4	7	11	7	6	4	6	
RSD 355/800	08747	2	800	395	564	8 x M 8	23	6	7	13	22	14	12	8	11	
RSD 355/1200	08748	3	1200	395	564	8 x M 8	33	8	11	17	29	18	15	10	17	
RSD 400/400	08749	1	400	438	564	12 x M 8	12	3	4	6	9	7	5	3	6	
RSD 400/800	08750	2	800	438	564	12 x M 8	21	6	6	12	18	13	12	8	9	
RSD 400/1200	08751	3	1200	438	564	12 x M 8	30	7	10	14	22	18	13	9	15	
RSD 450/400	08752	1	400	487	634	12 x M 8	17	4	5	8	10	8	7	5	8	
RSD 450/800	08753	2	800	487	634	12 x M 8	27	6	7	13	18	13	12	9	11	
RSD 450/1200	08754	3	1200	487	634	12 x M 8	38	8	10	18	23	17	14	10	15	
RSD 500/600	08755	1	600	541	714	12 x M 8	27	4	5	9	11	9	9	6	8	
RSD 500/900	08756	2	900	541	714	12 x M 8	36	6	8	14	16	13	13	9	12	
RSD 500/1200	08757	3	1200	541	714	12 x M 8	45	8	11	22	24	17	16	12	17	
RSD 560/600	08758	1	600	605	804	8 x M 10	32	3	5	9	9	8	8	6	8	
RSD 560/1200	08759	2	1200	605	804	8 x M 10	52	6	10	19	19	16	13	10	15	
RSD 630/600	08760	1	600	674	900	8 x M 10	44	3	5	8	8	8	7	5	8	
RSD 630/1200	08761	2	1200	674	900	8 x M 10	68	5	10	16	15	15	11	8	15	
RSD 710/600	08762	1	600	751	1000	8 x M 10	51	3	5	7	7	7	6	4	8	
RSD 710/1200	08763	2	1200	751	1000	8 x M 10	80	5	10	14	13	13	10	7	15	
RSD 800/600	08764	1	600	837	1100	12 x M 10	57	2	5	7	6	6	5	4	8	
RSD 800/1200	08765	2	1200	837	1100	12 x M 10	88	5	9	13	11	11	9	6	14	
RSD 900/900	08766	1	900	934	1220	12 x M 10	82	2	4	10	9	6	5	4	6	
RSD 900/1800	08767	2	1800	934	1220	12 x M 10	135	4	9	21	17	13	9	8	14	
RSD 1000/900	08768	1	900	1043	1350	12 x M 10	96	2	4	8	7	5	4	3	6	
RSD 1000/1800	08769	2	1800	1043	1350	12 x M 10	157	4	7	16	14	10	7	6	11	
RSD 1120/900	08770	1	900	1174	1350	12 x M 10	81	2	3	7	6	4	3	3	5	
RSD 1120/1800	08771	2	1800	1174	1350	12 x M 10	136	3	6	14	11	8	6	5	9	
RSD 1250/900	08772	1	900	1311	1460	12 x M 10	86	1	2	5	4	3	2	2	3	
RSD 1250/1800	08773	2	1800	1311	1460	12 x M 10	146	2	4	11	9	7	5	4	6	