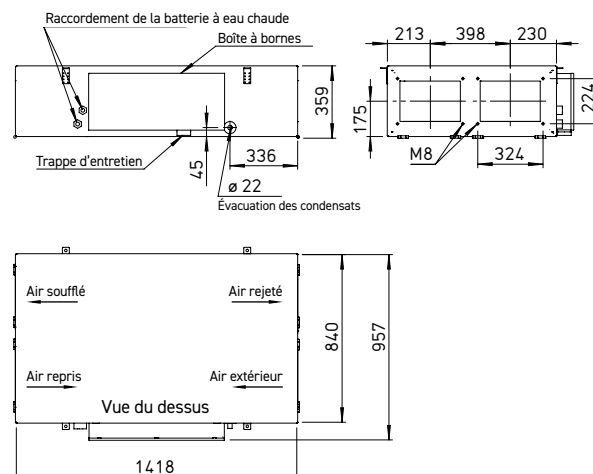


KWL EC 700 D



Dimensions du KWL EC 700 D



Dimensions en mm



Centrale double flux extra-plaque avec récupération de la chaleur pour une installation compacte et peu encombrante au plafond.
Avec vaste domaine d'utilisation dans les bâtiments résidentiels, commerciaux ou industriels. Certifiée par un organisme indépendant selon les normes d'hygiène et d'énergie VDI 6022 et selon le standard des maisons passives. La conception et les composants des appareils sont conformes aux exigences d'hygiène générales conformément à la norme VDI 6022. Différentes versions de confort et d'équipement.

■ Caisson

Panneaux double-peau en tôle d'acier galvanisé, isolation périphérique thermique et phonique, épaisseur 30 mm. Portes d'accès aux filtres sous l'appareil, accès sans outillage. Le montage au plafond se fait par les éléments de fixation antivibratoires fournis.

■ Échangeur thermique

Échangeur thermique à contre-courant à grande surface d'échange, en aluminium, avec une efficacité de récupération de la chaleur jusqu'à 90 %. Démontage facile.

■ Ventilateurs

Deux ventilateurs EC centrifuges à réaction et ultra-performants assurent une efficacité énergétique maximale. Cette technique de régulation spéciale permet un réglage constant du volume ou de la pression.

■ Raccordement des conduits

Raccordement facile de l'air extérieur, rejeté, soufflé et repris par un système de gaines ou de conduits d'un DN de 250 mm.

■ Raccordement de l'évacuation des condensats

Un bac de récupération des condensats séparé, placé sous l'échangeur thermique facilite les travaux d'entretien sur l'appareil. Tube d'écoulement à côté du coffret de raccordement. Livraison avec siphon à boule. À raccorder sur site au réseau des EP/EU.

■ Filtres à air

Équipement de série : Arrivée d'air extérieur propre par filtre ISO ePM₁ 55 % (F7). Du côté de l'air repris, un filtre ISO ePM₁₀ 50 % (M5) est monté en amont de l'échangeur thermique. L'encrassement des filtres est surveillé par pressostats, et ceux-ci peuvent être changés rapidement.

■ Mode été

Équipée de série d'une fonction de bypass automatique pour un confort maximum.

■ Protection antigel de l'échangeur thermique

Un préchauffage électrique chauffe l'air extérieur, lorsque la température est très basse à l'extérieur. Cela empêche ainsi l'échangeur thermique de geler, et assure son fonctionnement fiable, ainsi qu'une récupération de la chaleur optimale pendant toute la période de chauffage.

■ Réglage de la vitesse

Une commande à distance tactile avec navigation intuitive est fournie d'usine. Elle se monte en apparent et permet les fonctions suivantes :

- Commande directe par l'écran tactile.
 - Paramètres de service au choix dans l'ensemble des courbes caractéristiques.
 - Sélection entre réglage constant du volume ou de la pression.
 - Ventilation en fonction des besoins avec sondes de CO₂, de COV (gaz mixte) ou d'humidité.
 - Première mise en service (détermination automatique des courbes caractéristiques de l'installation).
 - Pilotage des clapets externes.
 - Raccordement d'un contact alarme incendie.
 - Programme hebdomadaire ou journalier.
 - Surveillance de l'encrassement des filtres par pression.
 - Affichage du changement des filtres nécessaire, de l'état de service, et des messages de défaut.
 - Différents niveaux d'accès.
- L'appareil de ventilation peut également être piloté par ModBus (RS 485, TCP/IP).

■ Raccordement électrique

Coffret de raccordement bien accessible sur le côté du caisson. Commutateur d'entretien et interrupteur principal en dessous de l'appareil, pour les travaux d'entretien, verrouillables avec cadenas pour éviter les utilisations interdites.

■ Post-chauffage

Type KWL EC Pro WW

La batterie de chauffage à eau chaude intégrée assure un chauffage complémentaire pratique et à haute efficacité énergétique de l'air soufflé. La température de consigne se règle tout simplement sur la commande à distance. Pour piloter la batterie de chauffage à eau chaude, il est recommandé d'utiliser le module hydraulique de type WSH HE 24 V (0-10 V), accessoires).

■ Indications

La conception de l'appareil de ventilation suivant la norme VDI 6022 rend obligatoire l'utilisation de filtres à air conformes à la norme VDI 6022. Il est donc obligatoire d'utiliser des filtres à air de rechange d'origine.

■ Filtres à air de rechange

- 1 ISO ePM₁₀ 50 % (M5)**
ELF-KWL 700 D/5 VDI N° 04189
- 1 ISO ePM₁ 55 % (F7)**
ELF-KWL 700 D/7 VDI N° 04191

■ Câbles de commande

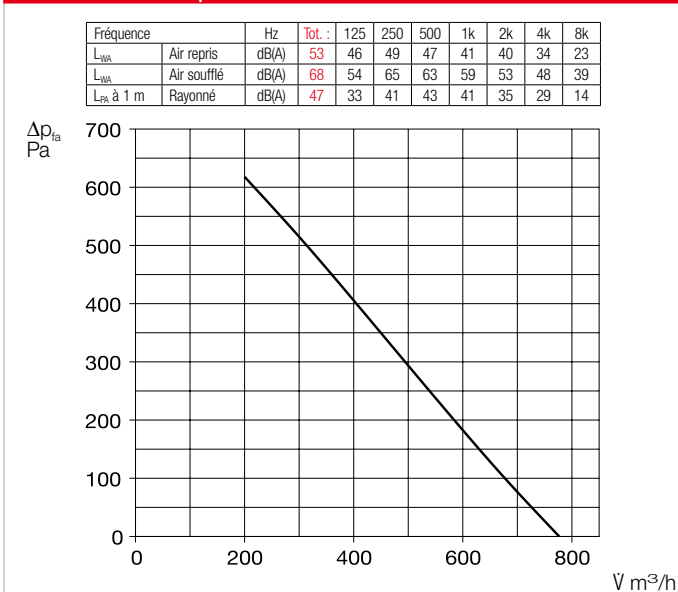
- ALB EC-SK 20 20m** N° 06816
 - ALB EC-SK 40 40m** N° 06817
- Câble torsadé par paire AWG24 à 8 pôles pour la commande à distance.

■ Autres accessoires Page

- Équipements périphériques KWL p. 178++
- Systèmes de circulation d'air p. 194++
- Autre matériel p. 198++

Détails des accessoires

- Grilles de ventilation, conduits, accessoires, traversées p. 649++
- bouches d'extraction p. 662++

Courbe caractéristique du KWL EC 700 D

Commande à distance tactile, montage apparent (livrée de série)

Commande conviviale par éléments graphiques explicites, avec textes clairs sur l'écran tactile. Câble de commande (de 10 mètres) fourni, possibilité de commander d'autres longueurs (ALB EC-SK, accessoires).

Dim. en mm (l x H x P) 115 x 80 x 25



Commande à distance avec câble de raccordement (de 10 m) fourni.
Dimensions en mm (l x H x P) 115 x 80 x 25

Accessoires pour les types Pro WW module hydraulique WSHH HE 24 V (0-10 V) N° 08318

Régule la puissance de la batterie eau chaude et la température de l'air soufflé avec une vanne 3 voies 24 V (0-10 V). Livraison du module complet, avec thermomètres départ et retour, pompe de circulation et flexibles de raccordement.


Accessoires pour tous les types
Sondes d'air ambiant

- AIR1/KWL-VOC 0-10V N° 20250
- AIR1/KWL-CO2 0-10V N° 20251
- AIR1/KWL-FTF 0-10V N° 20252

Pour mesurer la concentration en CO₂, en COV ou l'humidité relative. Raccordement d'une sonde au maximum.

Dim. en mm (l x H x P) 85 x 85 x 27


Sonde de température

- TFR-ALB/KWL N° réf. 07277

Pour détecter la température de la pièce et régler l'appareil de ventilation suivant les paramètres.

Avec câble de commande de 20 m. Raccordement d'une sonde au maximum.

Dim. en mm (l x H x P) 80 x 80 x 25


Transformation rond/carré

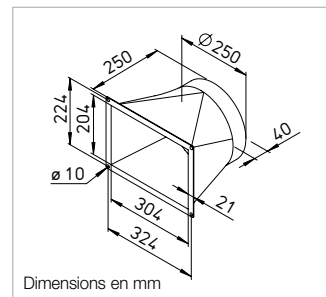
- KWL-ÜS 700 D N° réf 04206

Pour le raccordement de l'appareil sur des systèmes de conduits circulaires.

Manchette souple

- FM 250 N° réf. 01672

Pour l'isolation phonique, avec 2 colliers.



Dimensions en mm

Raccord flexible

- FVR 250 N° réf. 40831

Pièce de jonction flexible ronde (non isolée), avec joint à lèvres inséré des deux côtés, pour le raccordement à des systèmes de gaines.

Accessoires pour FVR :

- Câble de liaison équipotentialité PAK M8 N° réf. 40812


Clapet anti-retour, motorisé

- RVMD 250/230V N° réf. 40252

Empêche l'arrivée d'air froid, lorsque l'appareil est à l'arrêt. Peut être monté horizontalement et verticalement dans toutes les directions, avec servomoteur à ressort de rappel (placé en dehors du flux d'air).



| Caractéristiques techniques | KWL EC 700 D | | | KWL EC 700 D, avec batterie eau chaude | | |
|--|-----------------------|---------------|-----|--|---------------|-----|
| | Type KWL EC 700 D Pro | N° réf. 04171 | | Type KWL EC 700 D Pro WW | N° réf. 04172 | |
| Pour le montage au plafond | | | | | | |
| Débit sur niveau¹⁾ | ③ | ② | ① | ③ | ② | ① |
| Air soufflé/repris V m ³ /h env. | 510 | 330 | 210 | 510 | 330 | 210 |
| Niveau sonore dB(A)²⁾ | | | | | | |
| Air soufflé L _{WA} (puissance sonore) | 69 | 64 | 61 | 70 | 65 | 61 |
| Air repris L _{WA} (puissance sonore) | 58 | 52 | 48 | 58 | 52 | 48 |
| Rayonné L _{PA} à 1 m | 37 | 32 | 30 | 38 | 33 | 30 |
| Puissance absorbée des ventilateurs 2xW | 110 | 60 | 38 | 110 | 60 | 38 |
| Tension/Fréquence | 230 V~, 50 Hz | | | 230 V~, 50 Hz | | |
| Intensité nominale A | – Mode ventilation | | | 2,3 | | |
| | – Préchauffage | | | 12,0 | | |
| | – Total max. | | | 14,3 | | |
| Puissance chauffage kW | – | | | 2,3 (à 60/40 °C) / 2,1 (à 50/40 °C) / 1,3 (à 40/30 °C) | | |
| Préchauffage électrique kW | 2,6 | | | 2,6 | | |
| Bypass | Automatique | | | Automatique | | |
| Branchement selon schéma N° | 1370 | | | 1370 | | |
| Plage de température de service | -20 °C à +40 °C | | | -20 °C à +40 °C | | |
| Raccordement batterie chauffage à eau chaude | – | | | IG 1/2" | | |
| Poids approx. en kg | 110 | | | 115 | | |

¹⁾ Les valeurs se rapportent aux plages de travail définies suivant le PHI (Institut des maisons passives). ²⁾ Avec 100 Pa.