

KWL EC 60



Classe d'efficacité énergétique

- A** KWL EC 60 Pro FF
- B** KWL EC 60 Eco / Pro



Gamme double flux encastrable et décentralisée. Conçu pour les locaux individuels, EcoVent est la solution optimale pour une bonne qualité d'air dans l'habitation. Idéal dans le cadre d'une rénovation visant à améliorer les performances énergétiques du logement et ainsi obtenir un label haute performance et une basse consommation. EcoVent permet de ventiler des petits et moyens locaux individuels. Pour les locaux nécessitant des débits d'air plus importants, l'utilisation de plusieurs appareils est conseillée.

EcoVent est particulièrement adapté en rénovation et quand l'installation d'un réseau de distribution d'air est impossible ou économiquement peu viable. Pour installer le groupe de ventilation EcoVent, il suffit de réaliser un carottage dans un mur extérieur et d'y encastrer le manchon mural. Ceci est possible lors de la rénovation des façades du bâtiment. Deux caches provisoires permettent d'obturer l'ouverture. La grille de façade en inox peut être fixée lorsque l'enduit de finition extérieur est sec. Lorsque les travaux de crépi sont terminés, on monte la grille décorative en acier inoxydable sur la façade. Après revêtement des murs intérieurs, le groupe VMC peut enfin être inséré dans le manchon mural et raccordé électriquement. Côté habitation, seule est visible la grille intérieure en matière synthétique haute qualité avec sa façade lisse et pleine. Grâce à cette façade intérieure aux lignes épurées et à son design contemporain, EcoVent s'intègre discrètement dans les pièces de vie. La vision des grilles de ventilation traditionnellement sales et poussiéreuses appartient au passé.

Échangeur à plaques en aluminium, efficacité de récupération de la chaleur jusqu'à >70 %

Les grandes surfaces de l'échangeur à plaques en aluminium, avec une efficacité de récupération de la chaleur de plus de 70 %, permettent avec EcoVent d'économiser de l'énergie de chauffage si précieuse.

ECgreenVent by Helios

Les appareils de ventilation particulièrement économiques avec la technologie EC, tels que les EcoVent de Helios, bénéficient du label ECgreenVent. EcoVent permet de ventiler en double flux des locaux individuels tout en récupérant la chaleur de l'air extrait. Il n'y a pas besoin de réglage.

Fonctionnement

Deux ventilateurs haute performance équipés de moteurs EC assurent un renouvellement homogène de l'air. Les polluants ambiants tels que COV, odeurs, humidité sont rejetés vers l'extérieur. En compensation, de l'air neuf préchauffé est soufflé dans l'habitat. Les deux flux se croisent dans l'échangeur à plaques sans se mélanger. La chaleur contenue dans l'air extrait est transmise à l'air neuf extérieur via les plaques en aluminium.

Mode de livraison/Contenu de la commande

En fonction des étapes de montage, il faut commander les éléments suivants :

- Kit gros œuvre**
KWL 60 RS N° réf. 00708
KWL 60 RS-B N° réf. 01961

Comprenant un manchon mural (de 349 mm de long), deux caches de protection, une grille extérieure et un déflecteur en acier inoxydable (type RS-B avec revêtement supplémentaire*).

- Unité de ventilation, au choix en version Eco ou Pro.**

* Composants extérieurs, tels que la grille de façade, l'entretoise et la grille de protection en acier inoxydable de grande qualité. Alternative disponible en version avec peinture de

Exemple d'installation KWL EC 60



protection (type B) pour l'utilisation dans les environnements avec une pollution importante de l'air ou une concentration de sel élevée dans l'air (près des côtes).

Points communs entre Eco et Pro

- Échangeur thermique**
 Échangeur à plaques en aluminium aux dimensions conséquentes, avec une efficacité de récupération de la chaleur de plus de 70 %.
- Ventilation**
 Deux ventilateurs haute performance équipés de moteurs EC assurent un renouvellement homogène de l'air.

Évacuation des condensats

Les condensats sont évacués directement par un déflecteur intégré dans la façade en inox.

Filtres à air

Deux filtres à air performants de la classe ISO Coarse 60 % (G4) au niveau de l'air soufflé et repris assurent la meilleure pureté de l'air. En option, il est possible d'utiliser du côté de l'air soufflé, un filtre anti-allergène ISO ePM_{2,5} 65 % (F7).

ECO

KWL EC 60 Eco
 La solution rentable pour toutes les utilisations.

Unité de ventilation Eco
KWL EC 60 Eco N° réf. 09950
 Comprenant une façade intérieure en plastique de grande qualité, avec commande à distance intégrée à trois vitesses.

Réglage de la vitesse

Fonctionnement à trois niveaux par la commande à distance intégrée dans la face intérieure (au choix en haut ou en bas en tournant la face de 180°).
 Position 0 par coupure du courant (fourniture client).

Raccordement électrique

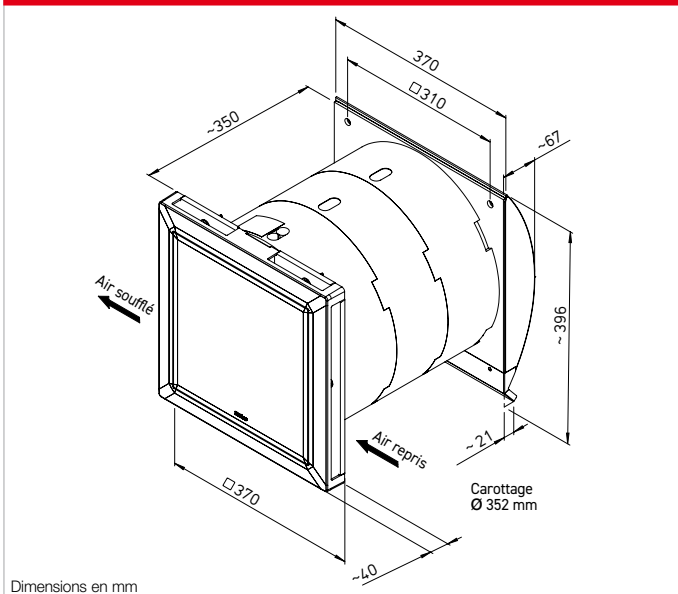
Par bornier sans vis.

Caractéristiques techniques

Unité de ventilation ¹⁾	KWL EC 60 Eco ¹⁾		N° réf. 09950
Débit sur niveau ²⁾	⊕	⊖	⊙
Air soufflé/repris V m ³ /h	60	30	17
Niveau sonore dB(A)			
Rayonné L _{ra} à 3 m	30	22	18
Puissance absorbée des ventilateurs 2xW	4	2	1
Diff. par rapport au niveau sonore normalisé D _{h,e,w} dB	39 à 41		
Tension/Fréquence	230 V~, 50 Hz		
Intensité nominale A	0,05		
Protection IP	X4		
Câble d'alimentation électrique	NYM-J 3 x 1,5 mm ²		
Branchement selon schéma N°	949		
Plage de température de service	- 20 °C à + 40 °C		
Poids approx. en kg	6,5		

¹⁾ Il faut commander en plus le kit gros œuvre nécessaire ici (types KWL 60 RS) (détails, cf. ci-dessus).
²⁾ Volume réduit de 10 % env. avec l'utilisation d'un filtre anti-allergène.

Dimensions de l'EcoVent KWL EC 60



Dimensions en mm

PRO

KWL EC 60 Pro / Pro FF
Répond même aux exigences de confort les plus strictes, avec de nombreuses fonctions utiles.

Unité de ventilation Pro

KWL EC 60 Pro N° réf. 09951

Comprenant une face intérieure en plastique de grande qualité et une commande à distance pratique (KWL-BCU, 1 unité fournie avec). Détails, cf. à droite.

Unité de ventilation Pro FF

KWL EC 60 Pro FF N° 09957

Comme la KWL 60 Pro, cependant en plus avec un capteur d'humidité intégré pour régler la ventilation. Valeurs d'humidité paramétrables.

Réglage de la vitesse

La commande à distance pratique, fournie avec un afficheur graphique et un menu convivial, permet les fonctions suivantes :

Fonctionnement manuel à quatre niveaux ou programmeur hebdomadaire numérique.

Réglage par capteurs de CO₂ intelligents (accessoires, raccordement de 4 capteurs au maximum).

Activation individuelle du mode air soufflé ou air repris.

Mode confort, ventilation intensive.

Affichage du changement des filtres nécessaire, de l'état de service, des heures de service et des messages de défaut.

Une commande à distance suffit pour régler plusieurs appareils.

Il est possible de raccorder plusieurs commande à distance à un appareil.

Clapets

En cas d'absence (vacances) ou d'arrêt, deux clapets, un pour le mode air soufflé, et l'autre pour le mode air repris, permettent une fermeture hermétique.

Raccordement électrique

Par connecteur (fourni.)

Caractéristiques techniques

Unité de ventilation ¹⁾ – avec capteur d'humidité	KWL EC 60 Pro ¹⁾		KWL EC 60 Pro FF ¹⁾		N° réf. 09951 N° réf. 09957
	●	●	●	●	
Débit sur niveau²⁾ Air soufflé/repris V m ³ /h	60	45	30	17	
Niveau sonore dB(A) Rayonné L _{PA} à 3 m	30	29	22	18	
Puissance absorbée des ventilateurs 2xW	4	3	2	1	
Diff. par rapport au niveau sonore normalisé D _{n,e,w} B	39 à 41				
Tension/Fréquence	230 V~, 50 Hz				
Intensité nominale A	0,06				
Protection IP	X4				
Câble d'alimentation électrique	NYM-J 3 x 1,5 mm ²				
Branchement selon schéma N°	950				
Plage de température de service	– 20 °C à + 40 °C				
Poids approx. en kg	6,5				

¹⁾ Il faut commander en plus le kit gros œuvre nécessaire ici (types KWL 60 RS) (détails, cf. ci-dessus).

²⁾ Volume réduit de 10 % env. avec l'utilisation d'un filtre anti-allergène.

Mode de livraison/Contenu de la commande

En fonction des étapes de montage, il faut commander les éléments suiv. :

Kit gros œuvre

KWL 60 RS N° réf. 00708

KWL 60 RS-B N° réf. 01961

Comme indiqué à gauche.

Unité de ventilation, au choix en version Eco ou Pro.

Accessoires communs

Rallonge de manchon mural

KWL 60 WV N° réf. 00884

Pour les murs d'une épaisseur de plus de 349 à 571 mm, rallonge de 111 mm de long, avec renfort de séparation.

Kit d'insonorisation

KWL 60 SDS N° réf. 03059

Entretoises et isolants phoniques, blanc, 100 mm de profondeur. Réduit du bruit de 6 dB max.

Entretoise

KWL 60 DR N° réf. 00888

KWL 60 DR-B N° réf. 01962

Cadre extérieur en acier inoxydable, 100 mm de profondeur, avec renfort de séparation. Pour les murs d'une épaisseur de 249 à 349 mm.

Grilles de protection

KWL 60 SG N° réf. 09978

KWL 60 SG-B N° réf. 09976

En acier inoxydable (2 unités), pour la fixation latérale sur la façade.



Kit gros œuvre obligatoire pour le montage de l'appareil.

Filtres à air de rechange

– 2 unités ISO Coarse 60 % (G4)

ELF-KWL 60/4/4 N° réf. 09445

– 2 unités ISO ePM2,5 65% (F7)

ELF-KWL 60/7/7 N° réf. 09446



PRO

Accessoires pour le KWL EC 60 Pro Commande à distance (en plus)

KWL-BCU (encastré) N° 09955

Dim. en mm (l x H x P) 80 x 80 x 37
Affichage et fonctions, indiqués à gauche. 1 KWL-BCU est fournie. Raccordement de 4 unités au maximum. Livraison avec un câble de raccordement de 3 m.

KWL-BCA (apparent) N° 09956

Dim. en mm (l x H x P) 83 x 83 x 51
Boîtier pour montage apparent

KWL-APG N° réf. 04270

Dim. en mm (l x H x P) 83 x 83 x 41



Câble de raccordement

KWL-SL 6/5 (5 m) N° 09980

KWL-SL 6/10 (10 m) N° 09444

KWL-SL 6/20 (20 m) N° 09959

Pour les distances > 3 m, avec 2 connecteurs RJ 12. Pour le raccordement entre la commande à distance et KWL EC 60 Pro ou entre plusieurs unités de ventilation.

Dérivation de câble de raccordement

KWL-ALA N° réf. 09960

Pour le raccordement d'autres appareils ou de commandes à distance et d'accessoires non fournis (il faut 1 unité pour chacun).

