

EcoVent Verso KWL EC 45-160

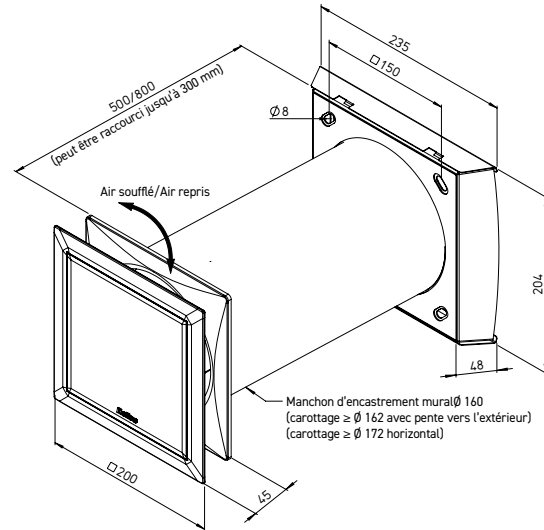


Classe d'efficacité énergétique

- A+** KWL EC 45-160 avec sonde d'air ambiant supplémentaire
- A** KWL EC 45-160



Dimensions de l'EcoVent Verso KWL EC 45-160



Manchon d'encastrement mural et grille de façade obligatoires pour le montage de l'appareil.

Dimensions en mm

**EcoVent Verso fait partie des appareils de ventilation réversibles avec récupération de chaleur.**

Homologation technique générale accordée par le DIBt, Z-51.3-417. Il est prévu pour le montage dans le mur extérieur des bâtiments. Le passage de l'air se fait sur la façade extérieure par une grille en acier inoxydable. Sur la partie intérieure se trouve une façade en plastique verrouillable, dans laquelle un filtre à air en fibres non tissées de la classe ISO Coarse 50 % (G3) et une insonorisation sont intégrés. L'EcoVent Verso est équipé d'un ventilateur axial EC, qui fonctionne de manière cyclique et réversible. Ainsi, les phases d'air soufflé, pendant lesquelles l'air extérieur rentre dans le bâtiment, alternent en permanence avec les phases d'air repris, caractérisées par l'extraction de l'air vicié de l'intérieur du bâtiment.

La récupération de chaleur se fait d'une manière renouvelable par un accumulateur de chaleur en céramique. Lors de l'extraction de l'air repris, celui-ci absorbe la chaleur de la pièce (charge), pour la transmettre au cours du cycle d'air soufflé suivant, à l'air extérieur entrant (décharge). Efficacité de récupération de chaleur jusqu'à 88 % (suivant la procédure de contrôle actuelle du DIBt). Pour la protection contre l'encrassement, une moustiquaire est fixée sur la face extérieure de l'accumulateur en céramique. Pour assurer un fonctionnement équilibré de la ventilation, il faut pour un logement, au moins 2 appareils qui fonctionnent en alternance (air soufflé/air repris). Suivant les besoins du logement, on installe généralement plus de 2 appareils, dont les différents débits sont harmonisés automatiquement par une commande centralisée.

**Points forts de l'EcoVent Verso**

- Ventilateur EC silencieux et économique.
- Design élégant et classique.
- Montage et démontage faciles des composants, sans outils.
- Insonorisation intégrée.
- Filtre à air ISO Coarse 50 % (G3) intégré, facilement accessible, remplaçable sans outil.
- Commande intuitive facile avec deux touches.
- Affichage LED du mode de fonctionnement et de la vitesse de ventilation actuels.
- Possibilité de piloter 8 appareils au maximum.
- 5 vitesses de ventilation : 14, 24, 32, 37, 45 m<sup>3</sup>/h.
- 4 modes de fonctionnement : récupération de chaleur (= mode réversible), ventilation transversale et mode air soufflé ou air repris.
- Possibilité d'activation à distance du mode veille, de la ventilation transversale, du mode air soufflé ou de la marche forcée (vitesse max.) par un contact externe.
- Intégration intelligente p. ex. de ventilateurs d'extraction pilotés en fonction des besoins, par un module d'extension (accessoires).
- Témoin de changement des filtres.
- Programmation avec un ordinateur.

**Régulation**

L'unité de régulation centrale avec commande à distance permet de piloter 8 appareils au maximum. La commande à distance permet de paramétrer 5 vitesses et 4 modes de fonctionnement : récupération de chaleur (= mode réversible), ventilation transversale et mode air soufflé ou air repris. Après une durée préétablie, des LED clignotantes sur la commande à distance rappellent à l'utilisateur qu'il faut changer les filtres.

**Interface utilisateur GUI**

- Le logiciel « Helios EcoVent Verso » permet de connecter la commande à distance via un câble USB, à un PC ou un ordinateur portable. Il est ainsi possible d'accéder facilement d'une manière conviviale aux paramètres de la commande.
- Ainsi, la mise en service et la saisie des valeurs nécessaires (telles que p. ex. les intervalles de changement des filtres ou la vitesse minimale de ventilation) se font très rapidement. Toutes les possibilités de paramétrage prévues peuvent être modifiées rapidement par l'interface graphique, et sont expliquées d'une manière conviviale par les textes d'aide correspondants.
- Les configurations peuvent être enregistrées directement sur un PC ou un ordinateur portable, et réimportées sur la commande si nécessaire.

Dans un grand bâtiment, le travail d'installation peut être réduit au minimum. S'il faut installer les mêmes systèmes de ventilation, il suffira de faire une seule fois la configuration nécessaire, puis de la transmettre aux autres commandes à distance. Les commandes à distance et le logiciel peuvent être verrouillés par un code PIN.

**Filtres à air de rechange**

– 2 ISO Coarse 50 % (G3)  
ELF-KWL 45-160/3/3 N° 09366

**Élément d'insonorisation**

**Élément d'insonorisation** pour l'utilisation dans l'élément d'embranchement intérieur, classe de résistance au feu B1.  
KWL 45 SEL N° réf. 04170

**Élément d'insonorisation** pour l'utilisation dans le manchon d'encastrement mural, classe de résistance au feu B1.  
KWL 45-160 SE N° réf. 09362

**Caractéristiques techniques**

Unité de ventilation <sup>1)</sup>	KWL EC 45-160 <sup>1)</sup>					N° réf. 09361
<b>Débit d'air sur position</b>	⊕	⊖	⊕	⊖	⊕	
Air soufflé/repris V m <sup>3</sup> /h	45	37	32	24	14	
Niveau sonore rayonné L <sub>PA</sub> dB(A) à 3 m	34	29	27	21	14	
Puissance sonore L <sub>WA</sub>	52	47	45	39	32	
Atténuation acoustique D <sub>n,ew</sub> dB <sup>2)</sup>	Façade 44/Intérieur 47					
Puissance absorbée W	4,5	3,4	2,8	2,1	1,6	
Efficacité thermique <sup>3)</sup>	jusqu'à 88 %					
Tension d'alimentation	Entrée 230 V~, 50/60 Hz / Sortie 12 V=					
Courant nominal mA	42	32	27	21	17	
Alim. élec. à découpage <sup>4)</sup>	NYM-0 2 x 1,5 mm <sup>2</sup>					
Alim. élec. boîtier de commande <sup>4)</sup>	NYM-0 2 x 1,5 mm <sup>2</sup>					
Alim. élec. du ventilateur <sup>5)</sup>	J-Y (ST) Y 3 x 0,8 mm					
Classe de protection III, indice de protection	IP20					
Branchement selon schéma N°	1091 / 1093					
Plage de température de fonctionnement	- 12 °C à + 40 °C					
Poids (appareil+façade intérieure) env. en kg	2,8					

<sup>1)</sup> Le manchon d'encastrement mural et la grille de façade doivent être commandés séparément. <sup>2)</sup> Valeur des tests.  
<sup>3)</sup> Suivant la procédure de contrôle actuelle du DIBt. <sup>4)</sup> Utilisation des NYM-J 3 x 1,5 mm<sup>2</sup> autorisée.  
<sup>5)</sup> Utilisation des J-Y (ST) Y 2 x 2 x 0,8 mm autorisée.

**Unité de ventilation avec façade intérieure**

**KWL EC 45-160** N° réf. 09361  
Composée d'une façade intérieure en plastique avec filtre, d'un accumulateur de chaleur en céramique, d'un redresseur de flux, d'une grille anti-insectes côté extérieur du bâtiment, d'un ventilateur EC avec moustiquaire, d'un toron permettant l'extraction de l'unité. Composant de base en PPE.



**Manchon d'encastrement mural**

**Longueur 500 mm**  
**KWL 45-160 WH** N° réf. 09319  
**Longueur 800 mm**  
**KWL 45-160 WH-L** N° 09320  
Ø 160 mm, plastique, avec cale de condensat et 2 couvercles de protection.



**Grille de façade extérieure**

**En acier inoxydable**  
**KWL 45-160 FB-E** N° 09321  
**Avec revêtement supplémentaire**  
**KWL 45-160 FB-B** N° 09322  
Pour l'utilisation dans les environnements avec une pollution importante de l'air ou une concentration de sel élevée dans l'air (près des côtes).  
**Avec revêtement blanc**  
**KWL 45-160 FB-W** N° 09323



**Grille de façade ext., profonde**

**En acier inoxydable**  
**KWL 45-160 FBT-E** N° 09324  
Pour le montage dans les murs extérieurs de 250 à 300 mm d'épaisseur.  
**Avec revêtement supplémentaire**  
**KWL 45-160 FBT-B** N° 09326  
Pour l'utilisation dans les environnements avec une pollution importante de l'air ou une concentration de sel élevée dans l'air (près des côtes).  
**Avec revêtement blanc**  
**KWL 45-160 FBT-W** N° 09340



**Kit de commande encastré**

**KWL 45 STS-UP** N° réf. 03006  
Comprenant une commande à distance KWL 45 BEU et un transformateur KWL 45 SNU pour montage en boîtier encastré. Permet de raccorder 6 unités de ventilation au maximum. Au-delà de 6 unités de ventilation, il faut un KWL 45 SNU supplémentaire. Max. 8 unités de ventilation par commande à distance.



**Indication**

Pour la commande à distance KWL 45 BEU, ainsi que pour chaque transformateur KWL 45 SNU installés il faut respectivement un boîtier encastré (profondeur 61 mm).

**Commande à distance (sans transformateur)**

**KWL 45 BEU** N° réf. 03041

**Kit de commande HS**

**KWL 45 STS-HS** N° réf. 03007  
Comprenant une commande à distance KWL 45 BEU et un transformateur KWL 45 SNH pour montage sur rail DIN (2 TE). Permet de raccorder 4 unités de ventilation au maximum. Pour plus de 4 unités de ventilation, il faut un KWL 45 SNH supplémentaire. Max. 8 unités de ventilation par commande à distance.

**Bloc d'alimentation HS**

**KWL 45 SNH** N° réf. 03001  
Pour l'extension du kit de commande KWL 45 STS-HS de 4 à 8 unités de ventilation. Entrée 230 V AC, 50/60 Hz. Sortie 12 V DC / 1,5 A avec montage dans un coffret de distribution (2 unités). Tension de sortie selon SELV, classe de protection 3.

**Bloc d'alimentation encastré**

**KWL 45 SNU** N° réf. 03008  
Pour l'extension du kit de commande KWL 45 STS-UP de 6 à 8 unités de ventilation. Entrée 230 V AC, 50/60 Hz. Sortie 12 V DC / 1,9 A avec montage encastré dans un mur isolé. Tension de sortie selon SELV, classe de protection 3.

**Kit gros œuvre pour embrasure\***

**KWL 45-160 LE-RP** N° 08160  
Élément d'embrasure intérieur avec manchon d'encastrement mural et couvercle de protection. En PPE, classe de résistance au feu B1.

**Grille pour embrasure de fenêtre**

**En acier inoxydable**  
**KWL 45 LG** N° réf. 04167  
Grille extérieure avec écoulement des condensats en acier inoxydable et joint. Dim. en mm (h x l) 324 x 74

**Avec revêtement supplémentaire**

**KWL 45 LG-B** N° réf. 04168  
Pour l'utilisation dans les environnements avec une pollution importante de l'air ou une concentration de sel élevée dans l'air (près des côtes).

**Avec revêtement blanc**

**KWL 45 LG-W** N° réf. 04169



**Moustiquaire**

**KWL 45 ISL** N° réf. 03004  
En acier inoxydable. Pour kit gros œuvre pour embrasure (KWL 45-160 LE-RP). Peut être posé ultérieurement. Dim. en mm (h x l) 203 x 48



**Kit gros œuvre pour toit incliné**

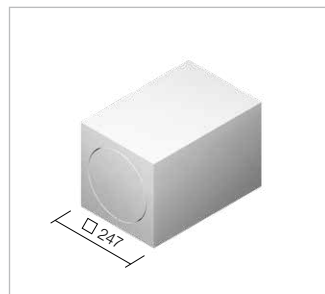
**Couleur : Noir**  
**KWL 45-160 SD-RP-S** N° 40731  
**Couleur : Rouge**  
**KWL 45-160 SD-RP-R** N° 40732  
Coude, y compris sortie de toit et chapeau de toit.

**Coude**

**KWL 45-160 SD-RS** N° 40733  
Coude seul, sans sortie de toit et chapeau de toit.

**Parpaing**

**Longueur 365 mm**  
**KWL 45-160 WS** N° réf. 09302  
**Longueur 490 mm**  
**KWL 45-160 WS-L** N° 09306  
Accessoire pour la maçonnerie. En EPS, classe de résistance au feu B1. Remplace le carottage.



**Boîtier pour montage apparent**

**KWL-APG** N° réf. 04270

**Module d'extension**

**KWL 45 EM** N° réf. 03012  
Pour l'utilisation mixte d'un système d'extraction d'air, p. ex. suivant la norme DIN 18017, T3 avec KWL 45-160 (ventilation mixte). Montage dans un boîtier encastré. Dim. en mm (lxHxP) 40 x 40 x 29

**Hygrostat d'ambiance**

**HY 3** N° réf. 01359  
**Avec réglage interne**  
**HY 3 SI** N° réf. 01360

Régulateur électromécanique de l'humidité pour le raccordement au contact externe de la commande. Pour un montage apparent. Mode de fonctionnement paramétrable avec le logiciel « Helios EcoVent Verso » ou avec la commande à distance. Attention : L'utilisation en parallèle avec KWL-EM n'est pas possible.

\* Il faut systématiquement intégrer l'élément dans l'isolation de l'enveloppe du bâtiment. Celui-ci n'est pas adapté aux isolations d'une épaisseur ≤ 10 cm, et ne doit pas y être installé.