

Description de tous les types

■ **Enveloppe**

En tôle d'acier galvanisée. Les types HQ et HW sont revêtus d'une double couche de peinture, couleur blanc cassé.

■ **Hélice**

À haut rendement avec pales profilées en matière synthétique, optimisées aérodynamiquement et équilibrées dynamiquement.

■ **Entraînement**

Moteur EC à rotor extérieur et vitesse variable, économique en énergie, protection IP54 avec rendement maximal. Monté sur roulements à billes, sans entretien et antiparasité, parfaite compatibilité électromagnétique (CEM).

■ **Protection moteur**

Protection électrothermique intégrée pour le moteur EC et sa régulation.

■ **Raccordement électrique**

Boîte à bornes de série (IP54) montée sur câble d'alimentation, pour le type HRF, boîte fixée sur la virole.

■ **Grille de protection**

Pour HQ et HW en acier avec revêtement peinture époxy, conforme à la norme DIN EN ISO 13857.

■ **Réglage de la vitesse**

Tous les modèles peuvent être commandés en continu via un potentiomètre de vitesse interne (fourni) ou externe. De plus, la régulation est possible avec un commutateur à trois positions ou en continu, via un régulateur électronique universel ou un régulateur électronique de pression différentielle/température. Voir le tableau des types.

Des exemples de niveaux de puissance sont représentés sur la courbe de performances.

■ **Montage**

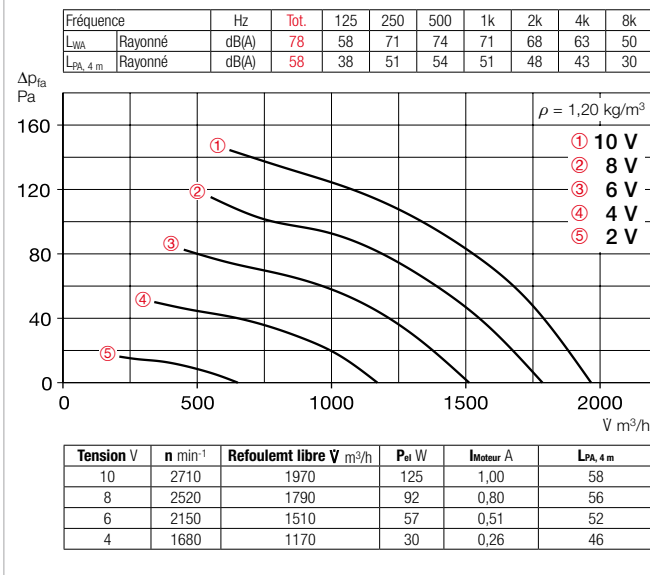
Possible dans toutes les positions.

■ **Niveau sonore**

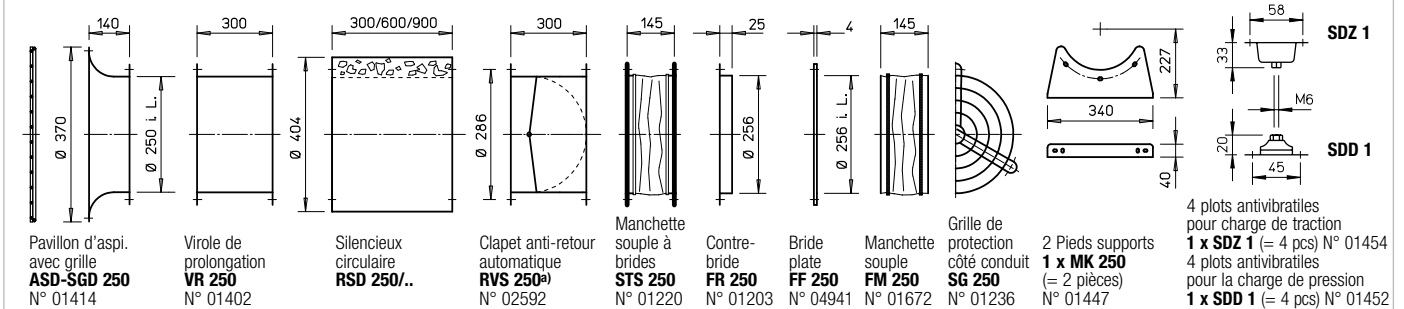
Les spectres acoustiques sont indiqués au-dessus des courbes de performances à 4 m en champ libre, au point de fonctionnement moyen au soufflage/à l'extraction. La pression sonore rayonnée à 4 m (en champ libre) est mentionnée dans le tableau des modèles, ainsi que dans le tableau sous les courbes de performances pour différentes tensions. Valeurs sonores et acoustique des pièces, voir page 14 +

Vitesse	Débit à l'air libre	Puissance absorbée	Courant absorbé	Pression sonore	Schéma de branchement	Température max. du fluide	Poids net approx.	Type de construction						
								HQ EC grille de protection incl.	N° réf.	HW EC grille de protection incl.	N° réf.	HRF EC	N° réf.	
min ⁻¹	V m ³ /h	kW	A	dB(A) à 4 m	N°	+ °C	kg							
Moteur EC monophasé, 230 V, 50/60 Hz, protection IP54														
2710	1970	0,13	1,03	58	1252	40	6,0	HQW EC 250 A	04822	HWW EC 250 A	04823	HRFW EC 250 A	04824	

Courbes de performances HQ EC / HW EC / HRF EC 250 A



Accessoires pour HRF EC 250, description page 276 ++



^{a)} Clapet anti-retour motorisé, voir pages produits accessoires.

■ Indications	Page	■ Autres accessoires	Page
Description technique	180	Filtres et silencieux	481 ++
Tableau de sélection	181	Volets, et grilles	561 ++
Conseils pour l'étude de projet	14 ++	Régulateur électronique universel, régulateurs électroniques, potentiomètres de vitesse	613 ++

Exécutions spéciales
 Autre tension, sens d'écoulement de l'air, température d'utilisation plus élevée, résistance aux acides, sur demande.
 Les informations techniques, p. 19 ++, doivent impérativement être prises en compte.

Régulateur électronique universel		Potentiomètre de vitesse encastré		Potentiomètre de vitesse apparent		Commutateur à trois positions encastré		Commutateur à trois positions apparent		Régulateur électronique de pression différentielle		Régulateur électronique de température	
Type	N° réf.	Type	N° réf.	Type	N° réf.	Type	N° réf.	Type	N° réf.	Type	N° réf.	Type	N° réf.
EUR EC ¹⁾	01347	PU 10 ¹⁾	01734	PA 10 ¹⁾	01735	SU-3 10 ¹⁾	04266	SA-3 10 ¹⁾	04267	EDR ¹⁾	01437	ETR ¹⁾	01438

¹⁾ En principe, il est possible de raccorder plusieurs ventilateurs, voir accessoires.