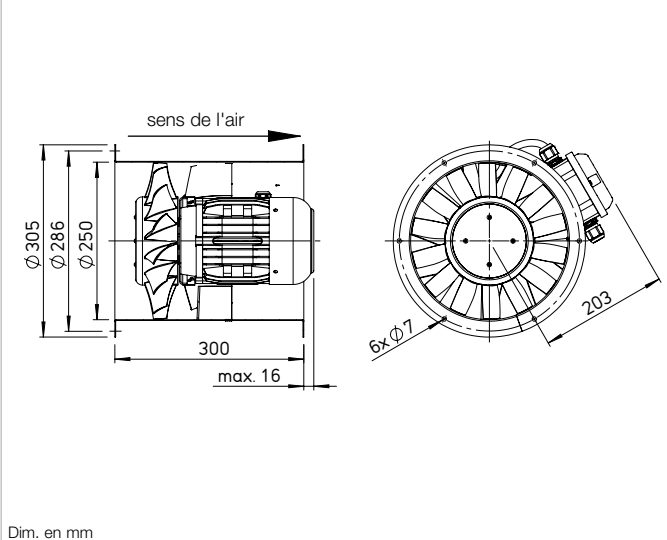


AMD et AMW 250



Dimensions AMD et AMW 250



Dim. en mm

■ Enveloppe

Virole avec brides aux deux extrémités selon DIN 24155, Bl.3, redresseur de flux intégré et support pour montage du moteur à bride, en acier galvanisé.

■ Hélice / redresseur de flux

Hélice composée de pales à profils tridimensionnels, en matière synthétique de haute qualité, associée à un redresseur de flux d'air en acier galvanisé. Le rendement aérodynamique de l'ensemble hélice-redresseur de flux d'air a été optimisé par simulation numérique pour un rapport débit/pression élevé. Équilibré dynamiquement selon la norme DIN ISO 21940-11. Plage d'utilisation -30 à +60 °C.

■ Entraînement

Direct par le moteur à bride sans entretien. Construction fermée, IP54. Enveloppe en aluminium avec ailettes de refroidissement. Antiparasité, sur roulements à billes étanches. Équipé sur demande de trous pour l'écoulement des condensats, en précisant l'implantation et l'orientation à la commande. Sur demande, enroulement tropicalisé avec imprégnation anti-humidité.

■ Régulation

Pour les ventilateurs à vitesse variable par réduction de tension il faut tenir compte du courant absorbé en mode régulation (voir tableau) pour la détermination du régulateur. Se reporter aux courbes pour les débits d'air. L'utilisation d'un variateur de fréquence sans filtre sinus pour la régulation de vitesse doit être précisée à la commande. Cela nécessite un changement dans la version et peut entraîner des coûts supplémentaires.

■ Raccordement électrique

Boîte à bornes de série (protection IP55) montée à l'extérieur sur la virole.

■ Montage

Possible dans toutes les positions. Sur demande, des trous d'écoulement des condensats sont disponibles dans le moteur en fonction de l'utilisation.

■ Protection moteur

Tous les modèles sont équipés de thermocontacts. Pour assurer une protection efficace, ils doivent être raccordés sur un disjoncteur moteur (voir tableau des modèles).

■ Niveau sonore

La puissance et la pression sonores sont données au-dessus des courbes des caractéristiques (voir ci-contre), à 4 m en champ libre au point d'utilisation moyen, aspiration / refoulement. Bruit émis et chambre acoustique, voir page 14 +.

■ Indications Page

Tableau de sélection	229
Conseils pour l'étude de projet	14 ++

■ Exécutions spéciales

Autres tensions ou fréquences, protection moteur, haute température et résistance aux acides sur demande.

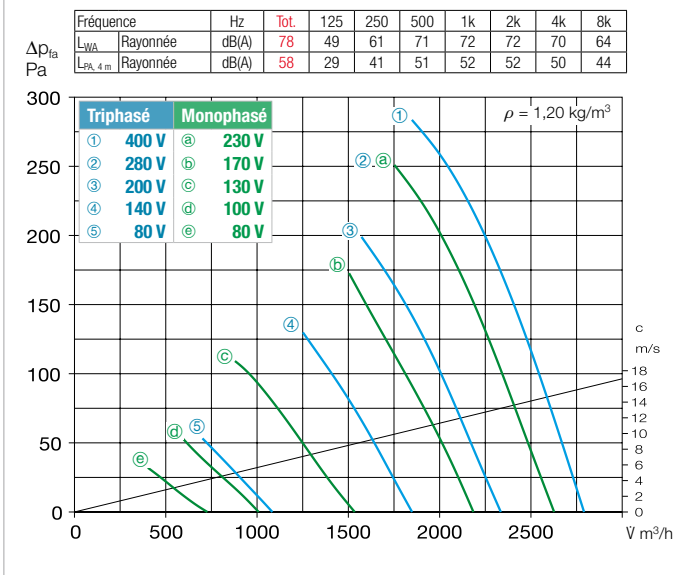
■ Autres accessoires Page

Accessoires de montage	276 ++
Silencieux	496 ++
Technique de commutation et de régulation	599 ++

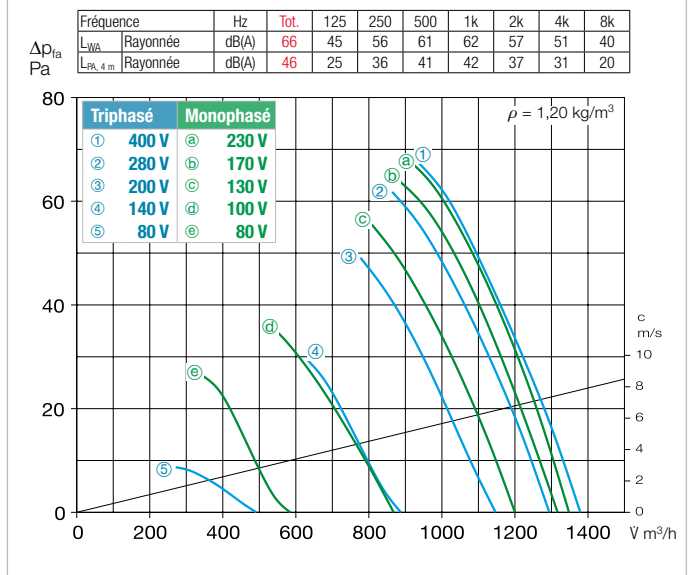
Type	N° réf.	Vitesse min ⁻¹	Débit à l'air libre V m ³ /h	Puissance absorbée kW	Tension V	Courant absorbé		Schéma de branchement N°	Temp. max. du fluide		Poids net approx. kg	Régulateur de vitesse 5 étages		Variateur de fréquence avec filtre sinus intégré	
						à tension nominale A	avec réglage A		à tension nominale + °C	avec réglage + °C		Type	N° réf.	Type	N° réf.
Moteur monophasé, 50 Hz, protection IP54															
AMW 250/4	02248	1435	1360	0,1	230	0,6	0,6	966,1	60	40	9,0	MWS 1,5 ¹⁾	01947	—	—
AMW 250/2	02249	2630	2620	0,4	230	1,9	1,9	966,1	60	40	9,5	MWS 3 ¹⁾	01948	—	—
Moteur triphasé, 50 Hz, protection IP54															
AMD 250/4	02250	1430	1380	0,08	400	0,3	0,3	469	60	40	9,2	RDS 1 ¹⁾	01314	—	—
AMD 250/2	02251	2830	2790	0,43	400	1	1	469	60	40	11,0	RDS 2 ¹⁾	01315	FU-BS 2,5	05459

¹⁾ Disjoncteur moteur inclus.

Courbes de performances AMD et AMW 250/2



Courbes de performances AMD et AMW 250/4



* Niveau sonore des versions triphasées. Niveau sonore des versions monophasées, voir www.HeliosSelect.de.

Accessoires AMD et AMW 250

Pavillon d'aspiration avec grilles ASD-SGD 250 N° 01414	Virole de prolongation VR 250 N° 01402	Silencieux circulaire RSD 250/..	Clapet anti-retour automatique RVS 250^{a)} N° 02592	Manchette souple à brides STS 250 N° 01220	Contre-bride FR 250 N° 01203	Bride plate FF 250 N° 04941	Manchette souple FM 250 N° 01672	Grille de protection côté conduit SG 250 N° 01236	Pieds supports MK 250 (1 jeu = 2 pcs) N° 01447	Plots antivibratoires pour traction SDZ 1* (1 jeu = 4 pcs) N° 01454 Plots antivibratoires pour pression SDD 1* (1 jeu = 4 pcs) N° 01452
--	---	--	---	---	---	--	---	--	--	--

^{a)} Clapet anti-retour motorisé, voir pages produits accessoires.

* Affectation des types, voir tableau, dernière colonne.

		Plots antivibratoires			
		Pression		Traction	
Type	N° réf.	Type	N° réf.	Type	N° réf.
MW	01579	SDD 1	01452	SDZ 1	01454
MW	01579	SDD 1	01452	SDZ 1	01454
MD	05849	SDD 1	01452	SDZ 1	01454
MD	05849	SDD 1	01452	SDZ 1	01454