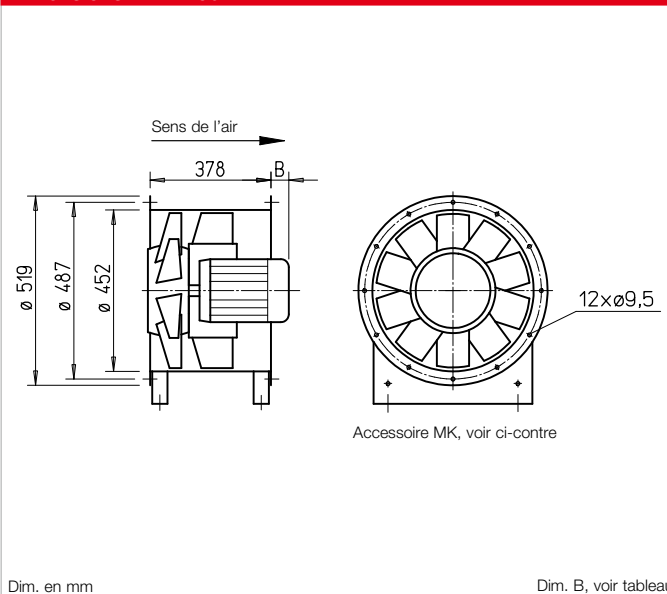


AMD 450



Dimensions AMD 450



■ Enveloppe

Virole avec support moteur soudé et redresseur de flux en tôle d'acier. Brides aux deux extrémités selon DIN 24155, Bl. 3, pour montage en gaine. Protection de la surface par galvanisation.

■ Hélice

Moyeu et pales en fonte d'aluminium. Équilibré dynamiquement selon DIN ISO 21940-11, G. 6.3 pour un niveau de vibrations particulièrement bas. Dix pales équilibrées aérodynamiquement avec redresseur de flux à haut rendement et pressions élevées. Le sens d'écoulement de l'air peut être défini à la commande, afin d'atteindre un point de fonctionnement optimal.

■ Entraînement

Direct par moteurs triphasés aux standards IE 3. Ventilateurs à pôles commutables norme CEI. Protection IP55, classe d'isolation F.

■ Réglage de la vitesse

Régulable à 100 % par variateur de fréquence. L'utilisation d'un variateur de fréquence sans filtre sinus pour la régulation de vitesse doit être précisée à la commande. Cela nécessite un changement dans la version et peut entraîner des coûts supplémentaires.

■ Raccordement électrique

Boîte à bornes de série (protection IP55) en matière synthétique, montée à l'extérieur sur l'enveloppe du ventilateur.

■ Protection moteur

Tous les modèles AMD sont équipés de série de protections thermiques par thermistances. Une protection moteur efficace est ainsi possible au moyen d'un disjoncteur moteur (type MSA, N° réf. 01289, accessoires) ou d'un variateur de fréquence (accessoires).

■ Dimensions

Sur certains types, le moteur dépasse de l'enveloppe. Respecter la dimension B du porte-à-faux en mm selon le tableau des types.

■ Niveau sonore

Les puissances sonores sont indiquées au-dessus des courbes caractéristiques par bande de fréquence et totale pour les différents angles de pales.

■ Indications	Page
Conseils pour l'étude de projet	14 ++
Exécutions spéciales Exécution spéciale avec trappe de visite (coût supp.) sur demande.	

■ Autres accessoires	Page
Accessoires de montage	276 ++
Silencieux	496 ++
Technique de commutation et de régulation	599 ++

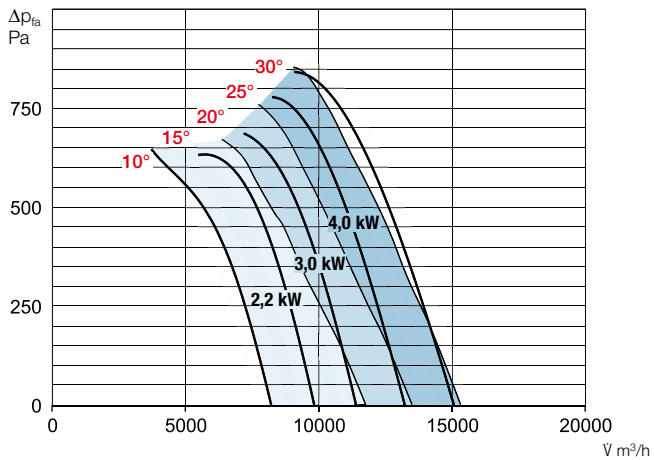
Type	N° réf.	Vitesse	Puissance nom. moteur (sortie)	Tension	Courant nom. absorbé	Dim. B porte-à-faux moteur	Schéma de branchement	Temp. max. du fluide	Poids net	Variateur de fréquence avec filtre sinus intégré		Disjoncteur ou commutateur										
										Type	N° réf.	Type	N° réf.									
											min ⁻¹	kW	V	A	mm	N°	+ °C	kg	Type	N° réf.	Type	N° réf.
Moteur triphasé, 400 V, 50 Hz, protection IP55																						
AMD 450/4 0,75 kW	03109	1430	0,75	400	1,8	15	796	60	40	FU-BS 2,5	05459	MSA	01289									
AMD 450/4 1,1 kW	03110	1440	1,1	400	2,5	40	796	60	44	FU-BS 5,0	05460	MSA	01289									
AMD 450/2 2,2 kW	03106	2890	2,2	400	4,3	65	796	60	47	FU-BS 5,0	05460	MSA	01289									
AMD 450/2 3 kW	03107	2880	3	400*	5,7	105	776	60	54	FU-BS 8,0	05461	MSA	01289									
AMD 450/2 4 kW	03108	2910	4	400*	7,4	155	776	60	57	FU-BS 8,0	05461	MSA	01289									
Moteur triphasé à pôles commutables, 2 vitesses, bobinage Dahlander γ/γ, 400 V, 50 Hz, protection IP55											Commutateur apparent											
AMD 450/4/2 0,65/2,5 kW	03121	1380/2855	0,65/2,5	400	1,9/5,0	40	777	60	61	—	—	PDA 12 ¹⁾	05081									
AMD 450/4/2 0,8/3,1 kW	03111	1380/2860	0,8/3,1	400	2,1/6,1	65	777	60	61	—	—	PDA 12 ¹⁾	05081									
AMD 450/4/2 1,1/4,4 kW	03113	1390/2860	1,1/4,4	400	3,0/8,7	155	777	60	67	—	—	PDA 12 ¹⁾	05081									

Indiquer l'angle des pales à la commande. ¹⁾ Version encastrée, voir page produit commutateurs. * Démarrage γ/Δ .

Courbes de performances AMD 450/2

n=2900 1/min

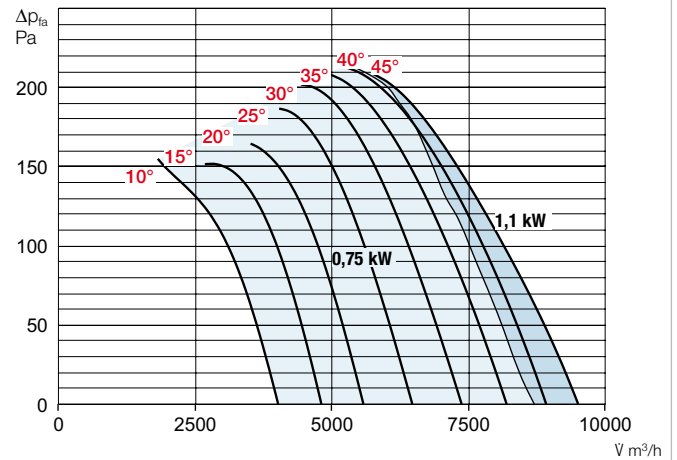
Fréquence	Hz	Tot.	125	250	500	1k	2k	4k	8k	
L _{WA}	10°	dB(A)	100	77	90	95	99	99	94	85
L _{WA}	20°	dB(A)	101	79	91	99	100	100	96	87
L _{WA}	30°	dB(A)	104	81	93	101	103	102	98	89



Courbes de performances AMD 450/4

n=1420 1/min

Fréquence	Hz	Tot.	125	250	500	1k	2k	4k	8k	
L _{WA}	10°	dB(A)	83	68	78	81	82	80	73	61
L _{WA}	20°	dB(A)	85	69	79	84	84	82	74	63
L _{WA}	30°	dB(A)	86	71	81	83	85	82	76	65



Accessoires AMD 450

Pavillon d'aspi. avec grille ASD-SGD 450 N° 01419	Virole de prolongation VR 450 N° 01407	Silencieux circulaire RSD 450/..	Clapet anti-retour automatique RVS 450 ^{a)} N° 02597	Manchette souple à brides STS 450 N° 01224	Contre-bride FR 450 N° 01207	Bride plate FF 450 N° 04946	Grille de protection côté conduit SG 450 N° 01240	Pieds supports MK 400-450 (1 jeu = 2 pcs) N° 01449	Support de montage pour fixation verticale MRV 450 N° 01761

^{a)} Clapet anti-retour motorisé, voir page produits accessoires.

Plots antivibratoires			
Pression		Traction	
Type	N° réf.	Type	N° réf.
SDD 1	01452	SDZ 1	01454
SDD 1	01452	SDZ 1	01454
SDD 1	01452	SDZ 1	01454
SDD 1	01452	SDZ 1	01454
SDD 1	01452	SDZ 1	01454
SDD 1	01452	SDZ 2	01455
SDD 1	01452	SDZ 2	01455
SDD 1	01452	SDZ 2	01455