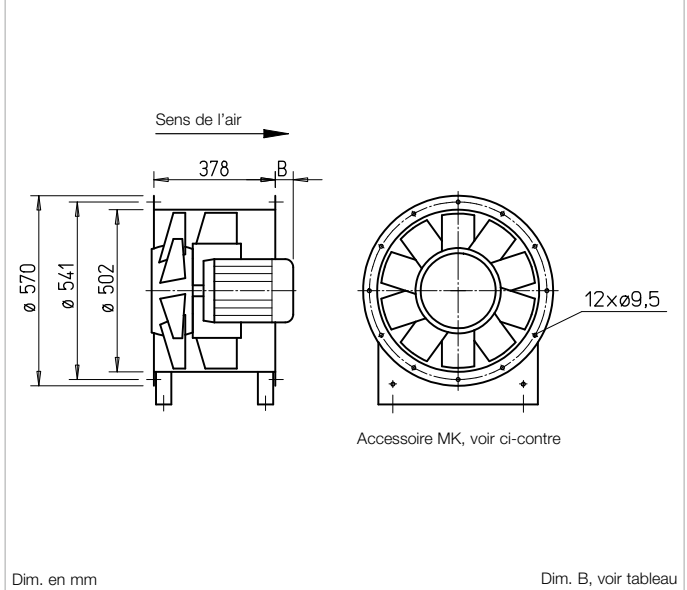


AMD 500



Dimensions AMD 500



■ Enveloppe

Virole avec support moteur soudé et redresseur de flux en tôle d'acier. Brides aux deux extrémités selon DIN 24155, Bl. 3, pour montage en gaine. Protection de la surface par galvanisation.

■ Hélice

Moyeu et pales en fonte d'aluminium. Équilibré dynamiquement selon DIN ISO 21940-11, G. 6.3 pour un niveau de vibrations particulièrement bas. Dix pales équilibrées aérodynamiquement avec redresseur de flux à haut rendement et pressions élevées. Le sens d'écoulement de l'air peut être défini à la commande, afin d'atteindre un point de fonctionnement optimal.

■ Entraînement

Direct par moteurs triphasés aux standards IE 3. Ventilateurs à pôles commutables norme CEI. Protection IP55, classe d'isolation F.

■ Réglage de la vitesse

Régulable à 100 % par variateur de fréquence. L'utilisation d'un variateur de fréquence sans filtre sinus pour la régulation de vitesse doit être précisée à la commande. Cela nécessite un changement dans la version et peut entraîner des coûts supplémentaires.

■ Raccordement électrique

Boîte à bornes de série (protection IP55) en matière synthétique, montée à l'extérieur sur l'enveloppe du ventilateur.

■ Protection moteur

Tous les modèles AMD sont équipés de série de protections thermiques par thermistances. Une protection moteur efficace est ainsi possible au moyen d'un disjoncteur moteur (type MSA, N° réf. 01289, accessoires) ou d'un variateur de fréquence (accessoires).

■ Dimensions

Sur certains types, le moteur dépasse de l'enveloppe. Respecter la dimension B du porte-à-faux en mm selon le tableau des types.

■ Niveau sonore

Les puissances sonores sont indiquées au-dessus des courbes caractéristiques par bande de fréquence et totale pour les différents angles de pales.

■ Indications	Page
Conseils pour l'étude de projet	14 ++
Exécutions spéciales	
Exécution spéciale avec trappe de visite (coût supp.) sur demande.	

■ Autres accessoires	Page
Accessoires de montage	276 ++
Silencieux	496 ++
Technique de commutation et de régulation	599 ++

Type	N° réf.	Vitesse	Puissance nom. moteur (sortie)	Tension	Courant nom. absorbé	Dim. B porte-à-faux moteur	Schéma de branchement	Temp. max. du fluide	Poids net	Variateur de fréquence avec filtre sinus intégré		Disjoncteur ou commutateur	
										Type	N° réf.	Type	N° réf.
Moteur triphasé, 400 V, 50 Hz, protection IP55													
AMD 500/4 0,75 kW	03118	1430	0,75	400	1,8	35	796	60	46	FU-BS 2,5	05459	MSA	01289
AMD 500/4 1,1 kW	03119	1440	1,1	400	2,5	60	796	60	50	FU-BS 5,0	05460	MSA	01289
AMD 500/4 1,5 kW	03122	1440	1,5	400	3,3	85	796	60	53	FU-BS 5,0	05460	MSA	01289
AMD 500/2 4 kW	03115	2910	4	400*	7,4	175	776	60	83	FU-BS 8,0	05461	MSA	01289
AMD 500/2 5,5 kW	03116	2940	5,5	400*	10,1	180	776	60	97	FU-BS 16	05463	MSA	01289
AMD 500/2 7,5 kW	03117	2930	7,5	400*	14,1	220	776	60	102	FU-BS 16	05463	MSA	01289
Moteur triphasé à pôles commutables, 2 vitesses, bobinage Dahlander γ/γ, 400 V, 50 Hz, protection IP55												Commutateur apparent	
AMD 500/8/4 0,22/1,0 kW ³⁾	03275	645/1390	0,22/1,0	400	0,9/2,4	60	777	60	55	—	—	PDA 12 ¹⁾	05081
AMD 500/8/4 0,3/1,5 kW ³⁾	03276	645/1390	0,3/1,5	400	1,1/3,0	85	777	60	58	—	—	PDA 12 ¹⁾	05081
AMD 500/8/4 1,4/5,9 kW ³⁾	03273	1400/2900	1,4/5,9	400	3,6/11,4	180	777	60	118	—	—	PDA 12 ¹⁾	05081
AMD 500/8/4 2,0/8,0 kW ³⁾	03274	1410/2900	2,0/8,0	400	4,7/14,9	220	777	60	129	—	—	PDA 25	05060

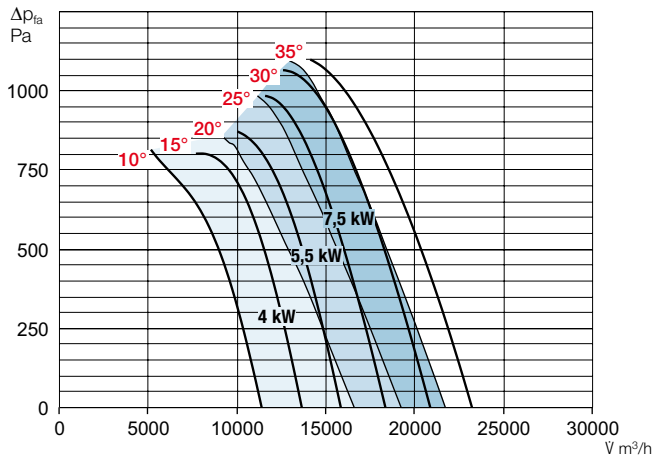
Indiquer l'angle des pales à la commande. * Démarrage γ/Δ .

¹⁾ Version encastrée, voir page produit commutateurs. ²⁾ Virole de prolongation VR requise sur porte-à-faux. ³⁾ Courbes de performances pour vitesse lente disponibles sur demande.

Courbes de performances AMD 500/2

n=2930 1/min

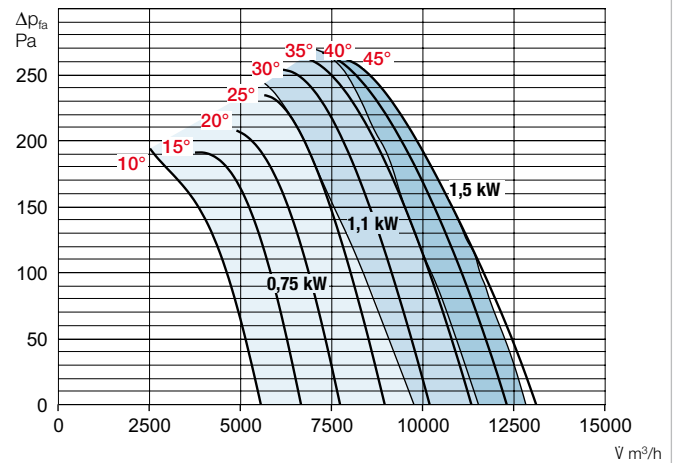
Fréquence	Hz	Tot.	125	250	500	1k	2k	4k	8k	
L _{WA}	10°	dB(A)	103	80	93	99	102	100	97	88
L _{WA}	20°	dB(A)	105	82	94	100	104	102	99	90
L _{WA}	30°	dB(A)	107	84	96	104	106	104	101	92



Courbes de performances AMD 500/4

n=1430 1/min

Fréquence	Hz	Tot.	125	250	500	1k	2k	4k	8k	
L _{WA}	10°	dB(A)	87	71	81	86	86	83	76	64
L _{WA}	20°	dB(A)	88	72	82	86	87	85	77	66
L _{WA}	30°	dB(A)	90	74	84	88	89	87	79	68



Accessoires AMD 500

Pavillon d'aspi. avec grille ASD-SGD 500 N° 01420	Virole de prolongation VR 500 N° 01408	Silencieux circulaire RSD 500/..	Clapet anti-retour automatique RVS 500 ^{a)} N° 02598	Manchette souple à brides STS 500 N° 01225	Contre-bride FR 500 N° 01208	Bride plate FF 500 N° 04947	Grille de protection côté conduit SG 500 N° 01241	Pieds supports MK 500 (1 jeu = 2 pcs) N° 00674	Support de montage pour fixation verticale MRV 500 N° 01740

^{a)} Clapet anti-retour motorisé, voir page produits accessoires.

Plots antivibratoires			
Pression		Traction	
Type	N° réf.	Type	N° réf.
SDD 1	01452	SDZ 1	01454
SDD 1	01452	SDZ 1	01454
SDD 1	01452	SDZ 1	01454
SDD 2	01453	SDZ 2	01455
SDD 2²⁾	01453	SDZ 2²⁾	01455
SDD 2²⁾	01453	SDZ 2²⁾	01455
SDD 1	01452	SDZ 1	01454
SDD 1	01452	SDZ 2	01455
SDD 2²⁾	01453	SDZ 2²⁾	01455
SDD 2²⁾	01453	SDZ 2²⁾	01455