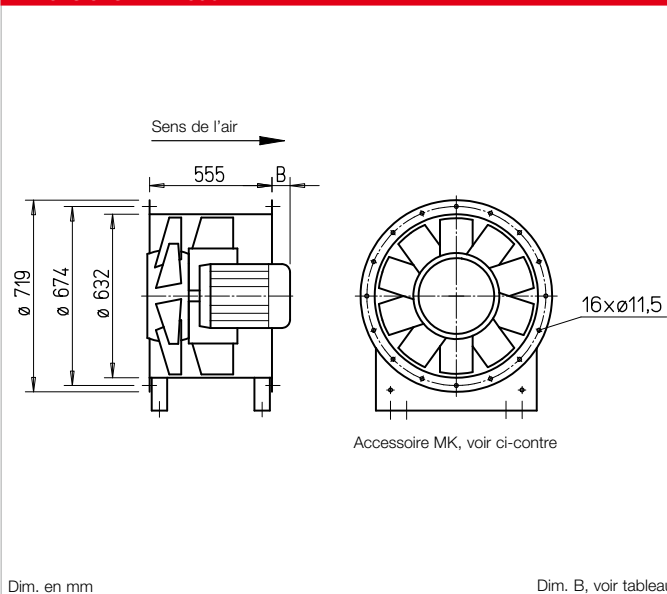


AMD 630



Dimensions AMD 630



■ Enveloppe

Virole avec support moteur soudé et redresseur de flux en tôle d'acier. Brides aux deux extrémités selon DIN 24155, Bl. 3, pour montage en gaine. Protection de la surface par galvanisation.

■ Hélice

Moyeu et pales en fonte d'aluminium. Équilibré dynamiquement selon DIN ISO 21940-11, G. 6.3 pour un niveau de vibrations particulièrement bas. Dix pales équilibrées aérodynamiquement avec redresseur de flux à haut rendement et pressions élevées. Le sens d'écoulement de l'air peut être défini à la commande, afin d'atteindre un point de fonctionnement optimal.

■ Entraînement

Direct par moteurs triphasés aux standards IE 3. Ventilateurs à pôles commutables norme CEI. Protection IP55, classe d'isolation F.

■ Réglage de la vitesse

Régulable à 100 % par variateur de fréquence. L'utilisation d'un variateur de fréquence sans filtre sinus pour la régulation de vitesse doit être précisée à la commande. Cela nécessite un changement dans la version et peut entraîner des coûts supplémentaires.

■ Raccordement électrique

Boîte à bornes de série (protection IP55) en matière synthétique, montée à l'extérieur sur l'enveloppe du ventilateur.

■ Protection moteur

Tous les modèles AMD sont équipés de série de protections thermiques par thermistances. Une protection moteur efficace est ainsi possible au moyen d'un disjoncteur moteur (type MSA, N° réf. 01289, accessoires) ou d'un variateur de fréquence (accessoires).

■ Dimensions

Sur certains types, le moteur dépasse de l'enveloppe. Respecter la dimension B du porte-à-faux en mm selon le tableau des types.

■ Niveau sonore

Les puissances sonores sont indiquées au-dessus des courbes caractéristiques par bande de fréquence et totale pour les différents angles de pales.

■ Indications	Page
Conseils pour l'étude de projet	14 ++
Exécutions spéciales	
Exécution spéciale avec trappe de visite (coût supp.) sur demande.	

■ Autres accessoires	Page
Accessoires de montage	276 ++
Silencieux	496 ++
Technique de commutation et de régulation	599 ++

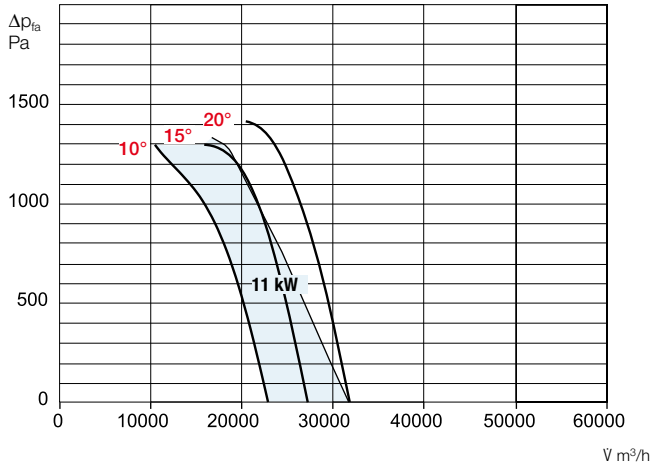
Type	N° réf.	Vitesse	Puissance nom. moteur (sortie)	Tension	Courant nom. absorbé	Dim. B porte-à-faux moteur	Schéma de branchement	Temp. max. du fluide	Poids net	Variateur de fréquence avec filtre sinus intégré		Disjoncteur ou commutateur										
										Type	N° réf.	Type	N° réf.									
											min ⁻¹	kW	V	A	mm	N°	+ °C	kg	Type	N° réf.	Type	N° réf.
Moteur triphasé, 400 V, 50 Hz, protection IP55																						
AMD 630/4 1,5 kW	03291	1440	1,5	400	3,3	0	796	60	84	FU-BS 5,0	05460	MSA	01289									
AMD 630/4 2,2 kW	03292	1455	2,2	400	4,5	0	796	60	84	FU-BS 5,0	05460	MSA	01289									
AMD 630/4 3 kW	03293	1440	3,0	400*	6,0	0	776	60	99	FU-BS 8,0	05461	MSA	01289									
AMD 630/4 4 kW	03294	1500	4,0	400*	7,4	30	776	60	94	FU-BS 10,0	05462	MSA	01289									
AMD 630/4 5,5 kW	03295	1470	5,0	400*	10,7	40	776	60	115	FU-BS 16	05463	MSA	01289									
AMD 630/2 11 kW	03376	2945	11,0	400*	20,0	145	776	60	210	FU-BS 22	05470	MSA	01289									
Moteur triphasé à pôles commutables, 2 vitesses, bobinage Dahlander Υ/Υ, 400 V, 50 Hz, protection IP55											Commutateur apparent											
AMD 630/8/4 0,55/2,0 kW ²⁾	03297	680/1410	0,55/2,0	400	2,0/4,5	0	777	60	98	—	—	PDA 12 ¹⁾	05081									
AMD 630/8/4 0,9/3,2 kW ²⁾	03298	680/1420	0,9/3,2	400	3,2/7,1	30	777	60	104	—	—	PDA 12 ¹⁾	05081									
AMD 630/8/4 1,1/4,5 kW ²⁾	03299	680/1435	1,1/4,5	400	3,6/9,3	40	777	60	130	—	—	PDA 12 ¹⁾	05081									

Indiquer l'angle des pales à la commande. ¹⁾ Version encastrée, voir page produit commutateurs. ²⁾ Courbes de performances pour vitesse lente disponibles sur demande. * Démarrage Υ/Δ .

Courbes de performances AMD 630/2

n=2940 1/min

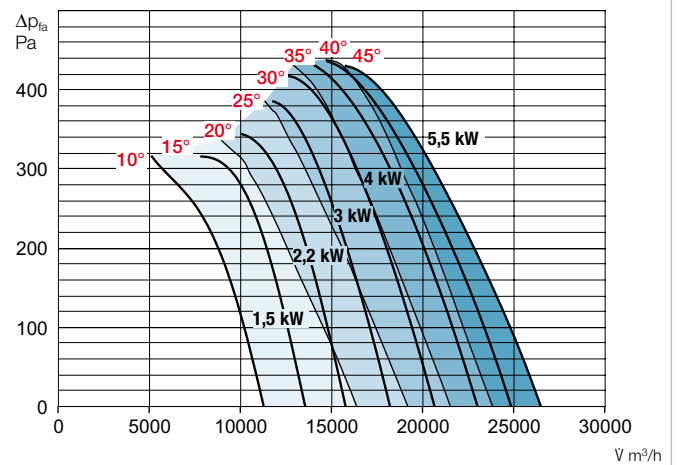
Fréquence	Hz	Tot.	125	250	500	1k	2k	4k	8k
L _{WA} 10°		dB(A) 112	84	97	104	108	106	101	92
L _{WA} 20°		dB(A) 114	87	99	107	110	109	104	95
L _{WA} 30°		dB(A) 116	89	101	109	112	111	106	97



Courbes de performances AMD 630/4

n=1 450 1/min

Fréquence	Hz	Tot.	125	250	500	1k	2k	4k	8k
L _{WA} 10°		dB(A) 94	78	87	93	93	90	83	71
L _{WA} 20°		dB(A) 95	79	89	92	94	91	84	72
L _{WA} 30°		dB(A) 97	81	91	95	96	93	86	74



Accessoires AMD 630

Pavillon d'aspi. avec grille ASD-SGD 630 N° 01422	Virole de prolongation VR 630 N° 01410	Silencieux circulaire RSD 630/..	Clapet anti-retour automatique RVS 630a) N° 02600	Manchette souple à brides STS 630 N° 01228	Contre-bride FR 630 N° 01211	Bride plate FF 630 N° 04949	Grille de protection côté conduit SG 630 N° 01243	Pieds supports MK 630 (1 jeu = 2 pcs) N° 01333	Support de montage pour fixation verticale MRV 630 N° 01742

a) Clapet anti-retour motorisé, voir page produits accessoires.

Plots antivibratoires			
Pression		Traction	
Type	N° réf.	Type	N° réf.
SDD 2	01453	SDZ 2	01455
SDD 2	01453	SDZ 2	01455
SDD 2	01453	SDZ 2	01455
SDD 2	01453	SDZ 2	01455
SDD 2	01453	SDZ 2	01455
SDD 3	01367	SDZ 3	01366
SDD 2	01453	SDZ 2	01455
SDD 2	01453	SDZ 2	01455
SDD 2	01453	SDZ 2	01455