

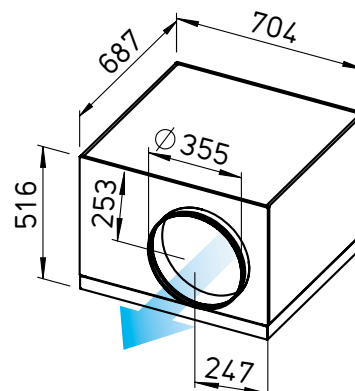
SB EC 355



Quasiment inaudible, grands volumes d'air et forte pression. Accès pratique pour l'entretien et le nettoyage.



Dimensions SB EC 355



Dim. en mm

■ Caisson

Conçu comme un silencieux, garni à l'intérieur de laine minérale épaisseur 50 mm avec revêtement anti-abrasion. Couvercle démontable, fermetures par grenouillères. Ensemble ventilateur et caisson entièrement accessible. Groupe moto-turbine extractible. Garder libre la zone d'ouverture du ventilateur. Raccords avec joint à lèvres à l'aspiration et au refoulement adaptées aux diamètres de conduits normalisés. Toutes les pièces métalliques sont en tôle d'acier galvanisée.

■ Turbine

À aubes courbées vers l'arrière. Cône d'aspiration sur l'entrée d'air.

■ Entraînement

Moteur EC à rotor extérieur et vitesse variable, économique en énergie, protection IP44 avec un rendement maximal. Monté sur roulements à billes, sans entretien et antiparasité. Moteur et turbine équilibrés dynamiquement pour un fonctionnement silencieux.

■ Protection moteur

Protection électrothermique intégrée pour le moteur EC et sa régulation.

■ Régulation

Réglage progressif de la vitesse avec potentiomètre interne (fourni) ou externe, ou par réglage progressif de la vitesse avec régulateur électronique universel (voir tableau). Des exemples de niveaux de puissance sont représentés dans la courbe de performances.

■ Raccordement électrique

Boîte à bornes (IP54) montée sur câble d'alimentation (long. approx. 60 cm).

■ Protection

IP44 pour appareil raccordé en amont et en aval.

■ Montage

Sans restriction, dans toutes les positions : horizontale, verticale ou diagonale. Selon le sens de pose, peut servir en extraction ou en introduction. Équerre de fixation incluse.

■ Niveau sonore

Les spectres acoustiques sont indiqués en dB(A) au-dessus des courbes caractéristiques :

- Puissance sonore rayonnée
- Puissance sonore aspiration
- Puissance sonore refoulement

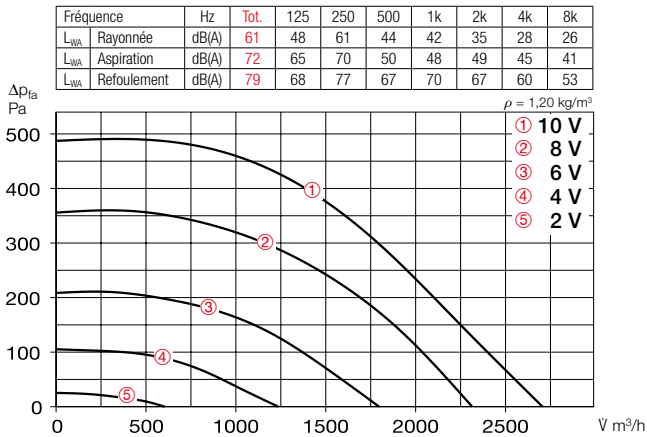
La pression sonore rayonnée à 1 m (conditions en champ libre) est également indiquée dans le tableau des types ainsi que dans le tableau en dessous de la courbe de performances.

Type	N° réf.	Raccordement	Débit à l'air libre	Vitesse nominale	Pression sonore rayonnée	Puissance absorbée	Courant absorbé	Schéma de branchement	Temp. du fluide max.	Poids net approx.	Régulateur électronique universel		Potentiomètre de vitesse encastrable		Potentiomètre de vitesse apparent	
		Ø									Type	N° réf.	Type	N° réf.	Type	N° réf.
		mm	V m³/h	min⁻¹	dB(A) à 1 m	kW	A	N°	+ °C	kg	Type	N° réf.	Type	N° réf.	Type	N° réf.
Modèle SB EC courant alternatif monophasé, 230 V, 50/60 Hz, moteur EC, IP54																
SB EC 355	06139	355	2710	1630	53	0,36	1,56	979	60	38	EUR EC ¹⁾²⁾	01347	PU 10 ¹⁾	01734	PA 10 ¹⁾	01735

¹⁾ En principe, il est possible de raccorder plusieurs ventilateurs EC.

²⁾ En alternative : régulateur électronique de pression différentielle/température (EDR/ETR, N° réf. 01437/01438) ou commutateur à 3 vitesses (SU/SA, N° réf. 04266/04267), v. accessoires.

Courbes de performances SB EC 355



Refoulement libre						
Tension V	n min ⁻¹	V m ³ /h	P W	I A	Lp dB(A)	SFP kW/m ³ /s
10	1650	2710	350	1,5	53	0,46
8	1410	2320	220	1,0	51	0,34
6	1060	1800	110	0,5	40	0,22
4	720	1240	40	0,2	30	0,12

■ Détails accessoires page

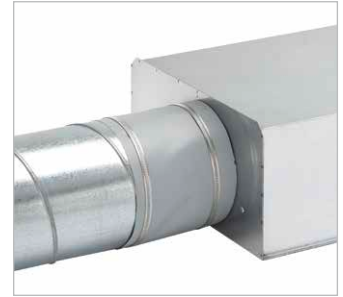
Filtres, batteries et silencieux	481 ++
Kits de régulation pour batterie	487, 491 ++
Conduits flexibles, volets, grilles et traversées de toit	561 ++
Bouches d'aération	582 ++
Variateurs, régulateurs, et commutateurs	613 ++

■ Accessoires

Manchette souple

FM 355 N° réf. 01675

Toile souple PVC avec 2 colliers de serrage. Pour montage entre le ventilateur et le réseau aéraulique. Permet de limiter la transmission des bruits et d'éliminer les écarts d'alignement. Pour utilisation en amont ou en aval, deux manchettes sont nécessaires.



Volet extérieur automatique

VK 355 N° réf. 00761

Automatique, en matière synthétique, gris clair.



Grille de protection extérieure

RAG 355 N° réf. 00753

Pour couvrir les entrées et sorties d'air sur les façades. En matière synthétique, gris clair.



Clapet anti-retour

RSK 355 N° réf. 05650

Automatique, en métal.



Gaine acoustique souple

FSD 355 N° réf. 00682

Gaine circulaire souple en aluminium avec raccord de montage aux deux extrémités. Isolant acoustique épaisseur 50 mm, longueur 1 m.



Caisson filtre

LFBR 355 Coarse 70 %* 08583

LFBR 355 ePM1 50 %* 08536

Filtre à air avec grande surface filtrante et absorbante pour montage en gaines. Raccords avec joints à doubles lèvres adaptés au diamètre normalisé.



Batterie électrique

EHR-R 355 9,0 kW N° 08656

– avec régulateur intégré

EHR-R 9/355 TR 9,0 kW N° 05297

Sonde de gaine ou d'ambiance requise (TFK/TFR, accessoires).



Régulateur de puissance pour batterie électrique EHR-R

EHSD 16 N° réf. 05003



Batterie eau chaude

WHR 355 N° réf. 08790

Échangeur thermique compact pour montage en gaines.



Kit de régulation pour batterie eau chaude

WHS HE N° réf. 08319



* Description détaillée, v. page du produit 484.