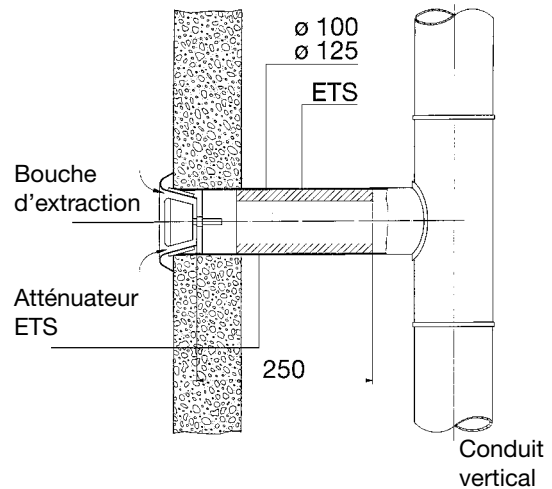


ETS


Exemple de montage atténuateur de téléphonie ETS (vue éclatée)

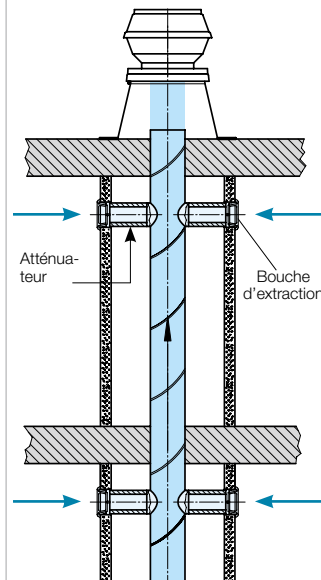
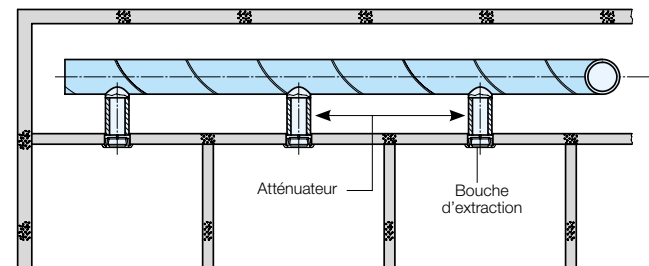
Dimensions ETS


Dim. en mm

Solution simple et économique pour la réduction de l'effet de téléphonie dans les systèmes de ventilation centralisés. L'atténuateur se monte dans la gaine, directement derrière la bouche d'extraction.

Avantages

- Solution optimale pour résoudre les problèmes de transmission de bruit par les réseaux aérauliques.
- Valeurs d'atténuation exceptionnelles.
- Montage par simple emboîtement dans le conduit avant la bouche de ventilation.
- Pas d'augmentation de la perte de charge du réseau, la perte de charge de l'atténuateur est inférieure à celle d'une bouche.
- Réduction du coût de l'installation par l'utilisation de réseaux aérauliques standards.
- Utilisable avec tous types de bouches de ventilation standards.

Coupe système vertical

Coupe système horizontal

Gamme

ETS 100 N° réf. 04521
Diam. nominal conduit Ø 100 mm

ETS 125 N° réf. 04522
Diam. nominal conduit Ø 125 mm

Valeurs d'atténuation

Pour les effets de téléphonie, de pièce à pièce, les valeurs d'atténuation doivent être doublées si chaque bouche est équipée d'un atténuateur ETS.

Matériau

Mousse à cellules ouvertes avec comportement amélioré en cas d'incendie, conforme à la norme DIN 4102, classe B1.

Type	N° réf.	Atténuation D _e dB à Hz								
		63	125	250	500	1000	2000	4000	8000	
ETS 100	04521	23	17	13	8	8	12	23	16	
MTVA 100	08869	22	16	11	7	5	3	5	7	
MTVZ 100	09604	22	17	11	8	5	5	6	6	
ETS 100 + MTVA 100	04521 + 08869	23	18	13	10	11	15	29	24	
ETS 100 + MTVZ 100	04521 + 09604	23	18	13	10	11	16	28	22	
ETS 125	04522	21	16	11	7	8	12	22	11	
MTVA 125	08870	20	14	9	6	4	4	4	6	
MTVZ 125	09605	20	14	10	6	5	4	5	7	
ETS 125 + MTVA 125	04522 + 08870	21	17	11	9	11	16	28	19	
ETS 125 + MTVZ 125	04522 + 09605	20	14	9	6	4	5	9	12	