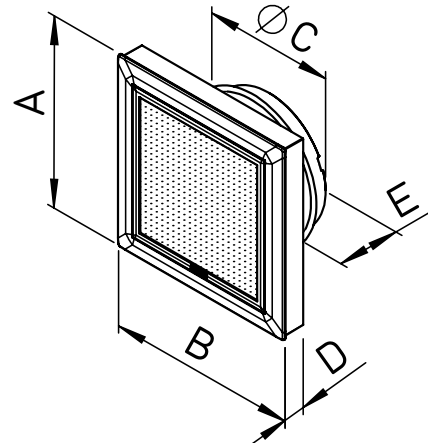


DLVZ



Dimensions DLVZ



Dim. en mm, voir tableau

Utilisation

Pour le soufflage d'air dans tous les locaux sans contraintes particulières de protection incendie. Idéal pour un montage mural près du plafond avec jet d'air dirigé vers la pièce.

Livraison

Bouche emballée individuellement dans un sac en polyéthylène, avec kit de réglage (pouvant être monté si nécessaire) et instructions de montage et d'utilisation.

Avantages

- Enveloppe carrée esthétique en plastique de haute qualité.
- Diffusion uniforme de l'air vers le centre de la pièce.
- Inclus un régulateur de débit d'air réglable mécaniquement pour équilibrer le système de ventilation. Accessible en retirant l'enveloppe, avec repères de réglage (niveaux 0-9, voir diagramme).
- Enveloppe démontable sans outil pour un nettoyage facile des parties de la bouche soumises à l'air.
- Joint sur le raccord pour positionnement précis de la bouche et étanchéité avec la gaine, évite les salissures périphériques sur le mur.
- Percements dans la base du boîtier pour une fixation sûre.

Montage

- Monter un régulateur de débit d'air si nécessaire. Prérégler le débit d'air selon le diagramme.
- Positionner la base du boîtier dans la gaine de ventilation et la fixer au mur.
- Lors du réglage de l'ensemble de l'installation, adapter éventuellement le réglage du débit d'air.
- Partie supérieure du boîtier emboîtable sans outil.

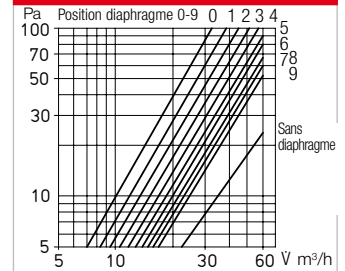
Caractéristiques

Les diagrammes donnent un aperçu des débits d'air et des pertes de charge pour différents réglages du régulateur de débit d'air ainsi que la vitesse du flux d'air sortant à 30 m³/h en fonction de la distance de la bouche.

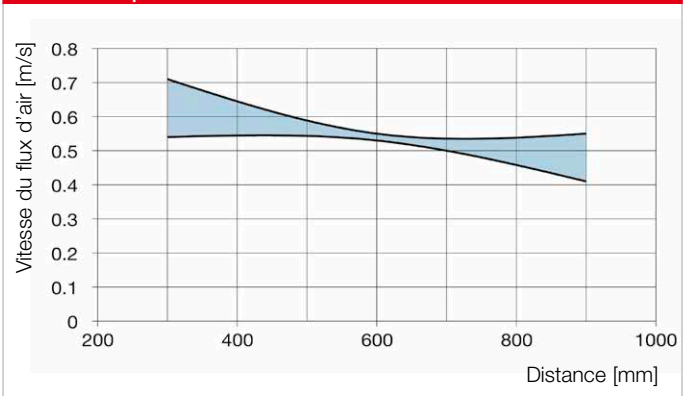
Description

Boîtier en plastique blanc antichoc.

DLVZ 100 Air soufflé sans filtre



Courbes de performances DLVZ 100



Gamme	
Type	DLVZ 100
N° réf.	03040
Ø C mm	100
A mm	135
B mm	135
D mm	20
E mm	38
Poids en g	150