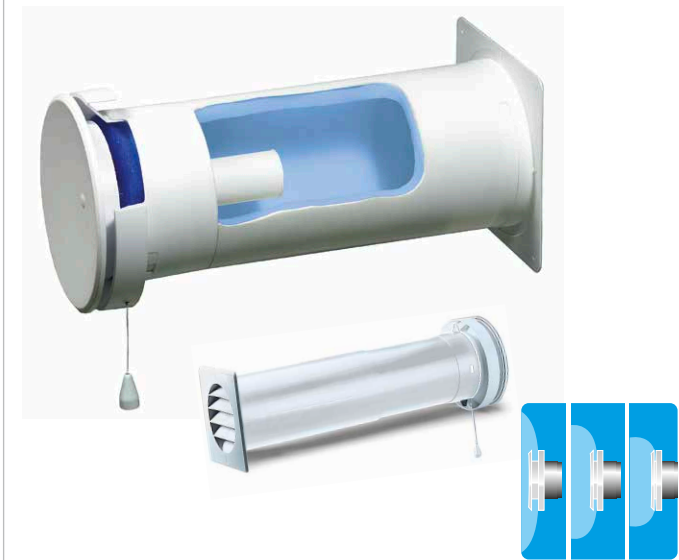
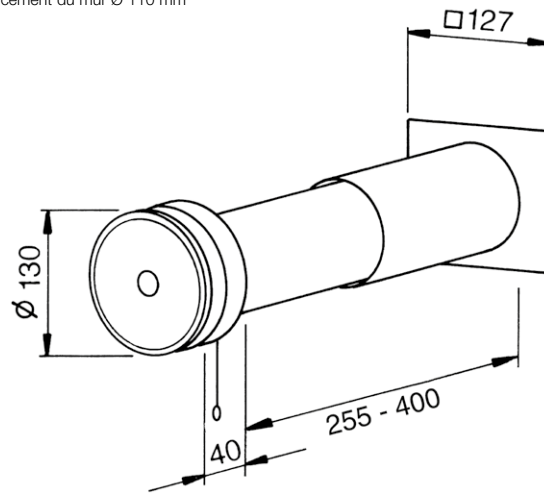


ZLE



Dimensions ZLE

DN conduit 100  
Perçement du mur Ø 110 mm



Dim. en mm

■ Particularités – Utilisation

Entrée d'air à commande manuelle pour chaque type de pièces. La modification du débit d'air s'effectue par un mécanisme à quatre crans. Réglage au moyen d'un cordon. L'air soufflé est réparti de manière optimale, filtré (classe G3<sup>1)</sup>) et insonorisé via la bouche de ventilation.

■ Avantages

- Le dosage de l'air soufflé réduit les courants d'air froids.
- Le débit d'air est directement adapté aux besoins en réglant l'ouverture de la bouche de ventilation.
- Utilisation simple par cordon.
- Aucun raccordement électrique nécessaire.
- Une collerette à large rebord masque les salissures périphériques.
- Tube mural télescopique en plastique pour épaisseurs de mur de 255 à 400 mm.
- Atténuation acoustique élevée grâce au silencieux intégré.
- Remplacement du filtre simple.
- Montage facile et rapide.

■ Montage

Montage simple dans des ouvertures murales. Introduire le tube télescopique dans le perçement depuis l'extérieur, ajuster à la largeur puis reboucher.

Monter la grille pare-pluie de l'extérieur par clips ou vis. Monter la bouche de ventilation de l'intérieur. En plaçant la bouche d'entrée d'air près d'un radiateur, l'air froid sera préchauffé en hiver. Assurer l'accessibilité pour le remplacement du filtre.

■ Description

L'entrée d'air ZLE est livrée complète avec :

□ Bouche de ventilation

Design esthétique et discret, en plastique de haute qualité blanc. Cordon intégré pour trois niveaux de débit. Isolation anti-condensation sur la face intérieure du disque frontal de la bouche.

□ Tube mural télescopique

Deux tubes en plastique anti-choc, à emboîter.

□ Silencieux

Pour l'isolation phonique des bruits extérieurs. Différence de niveau sonore normalisé :  $D_{n,e,w}$  : 38 dB.

□ Filtre

Pour un air propre et sans poussières (classe G3<sup>1)</sup>) interchangeable.

□ Grille extérieure

Pare-pluie à ailettes fixes, en plastique résistant aux UV, blanc.

■ Remplacement du filtre

Facile et sans outillage, par extraction de la bouche côté intérieur.

■ Caractéristiques

Les caractéristiques de débit et de pression varient en fonction de l'ouverture du passage d'air dans la bouche de ventilation. Les valeurs de performance sont indiquées dans le diagramme ci-contre. Atténuation phonique :  $D_{n,e}$  : 30-35 dB (dépend du mode d'installation et de l'épaisseur du mur ; équivalent à un vitrage isolant, classe de protection 2 ou 3).

■ Nombre d'entrées d'air

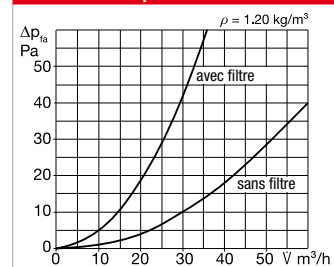
Le nombre d'entrées d'air nécessaires est défini selon la norme DIN 1946, T.6 en fonction de la taille du logement et de la force du vent (voir tableau ci-dessous).

ZLE 100 N° réf. 00079

■ Accessoires  
Filtre à air de recharge,  
ISO Coarse 50 % (G3)  
Conditionnement = 10 unités.

ELF/ZLE 100 N° 00338

Courbes de performances ZLE



Nombre d'entrées d'air en ventilation mécanique contrôlée				
Taille du logement	m <sup>2</sup>	Nombre ZLA/ZLE		Ventilateurs Nombre/unité
		Air repris (8 Pa)*	Air soufflé (4 Pa)*	
Chambre d'hôtel	25 m <sup>2</sup>	2	–	1
Studio	25 m <sup>2</sup>	2 (3) **	–	1
Logement I	50 m <sup>2</sup>	2	3 – 4	2
Logement II	> 50, < 80 m <sup>2</sup>	3	4	2
Logement III	> 80 m <sup>2</sup>	4	5	3
Maison familiale	jusqu'à 120 m <sup>2</sup>	4	5	3

\* selon DIN 1946-6 tab. 10.

\*\* avec kitchenette ventilée.

■ Entrée d'air thermostatique ZLA 125

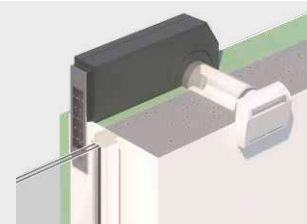
La nouvelle entrée d'air thermostatique convainc par une différence de niveau sonore normalisé de jusqu'à 59 dB. À cela s'ajoute une conception modulaire unique sur le marché.



p. 78 +

■ Kit pour entrée d'air en embrasure de fenêtre ZLA LE

Le kit ZLA LE dirige l'air extérieur depuis l'embrasure de fenêtre à 90° à l'intérieur du système composite d'isolation thermique. À l'exception de la grille, aucun composant n'est visible sur la façade extérieure.



p. 80 +