

KAK



Le code de construction type et divers règlements de construction nationaux exigent :

La transmission du feu et de la fumée doit être évitée !

Les clapets anti-retour pour fumées froides automatiques Helios avec fermeture magnétique répondent à cette exigence. Ils assurent l'étanchéité des ouvertures d'extraction et de soufflage d'air, et empêchent la pénétration de la fumée froide, conformément aux spécifications.

■ Utilisation

- Les systèmes de ventilation centralisée selon la norme DIN 18017-3 dans les bâtiments à plusieurs étages disposent d'une conduite principale commune et d'un ventilateur central placé au-dessus ou en dessous du toit. Le réseau d'air repris permet de ventiler les pièces raccordées (p. ex. cuisine, salle de bain, WC) à l'étage concerné (compartiment coupe-feu).
- Le conduit principal traverse obligatoirement plusieurs compartiments coupe-feu et doit être placé dans une gaine résistante au feu, c'est-à-dire classée F90. Les ouvertures d'évacuation d'air dans les différents compartiments coupe-feu doivent être équipées d'éléments anti-retour coupe-feu ou de bouches de ventilation coupe-feu.
- Cette solution coûteuse et encombrante peut être remplacée par l'utilisation de clapets coupe-feu plafonniers certifiés. Les clapets coupe-feu plafonniers sont installés ou scellés sur le parcours du conduit principal au niveau du plafond. Le conduit principal peut ainsi être intégré dans la gaine technique.
- Les règlements nationaux ainsi que les homologations techniques

générales accordées par le DIBt concernant les éléments coupe-feu et les clapets coupe-feu plafonniers prévoient qu'en cas de dispositifs de fermeture dans les conduits principaux, un rejet d'air à l'air libre via le conduit principal doit être garanti à tout moment.

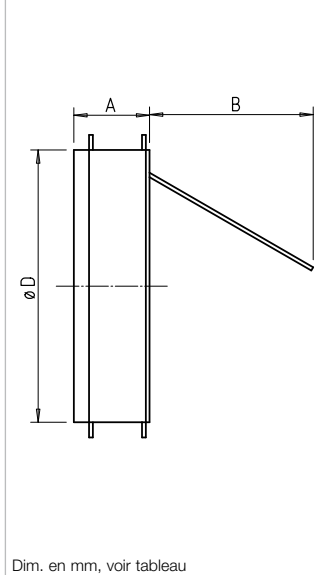
- Cette exigence devient pertinente lorsque, en cas d'incendie, le ventilateur central tombe en panne et que la fumée pénètre dans le conduit principal en raison d'une surpression dans le local en feu et qu'elle peut s'infiltrer par des ouvertures (bouches de ventilation) dans des zones non touchées par l'incendie (autres compartiments coupe-feu) en raison de la pression dynamique existante.

Les clapets anti-retour pour fumées froides Helios à fermeture magnétique KAK empêchent la pénétration des fumées froides dans d'autres compartiments coupe-feu. Ils doivent être positionnés dans toutes les ouvertures d'air soufflé et d'air repris derrière les bouches de ventilation ou les bouches d'extraction (également en combinaison avec BAE/BAK).

■ Description

- Élément prêt à être inséré dans des gaines rondes et des pièces de forme.
- Cadre avec joint à lèvres périphérique en caoutchouc EPDM pour l'étanchéité dans la gaine de ventilation.
- Châssis du clapet double face en plastique avec insert métallique entourant la membrane en silicone. Ainsi, le clapet est exempt de vibrations et silencieux.
- Dans le cylindre intérieur du châssis, un aimant permanent est positionné sur un axe fileté qui ferme le clapet de manière étanche à l'air en cas de chute de pression.

Dim. KAK



Dim. en mm, voir tableau

Avec ventilateur central

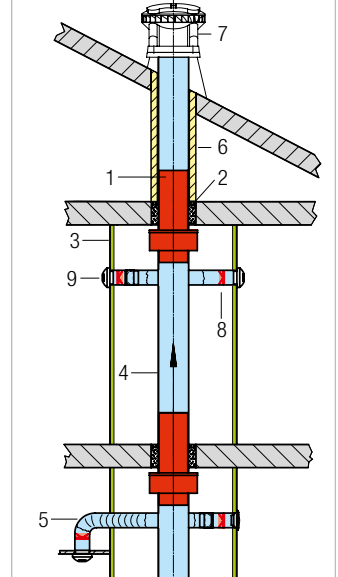
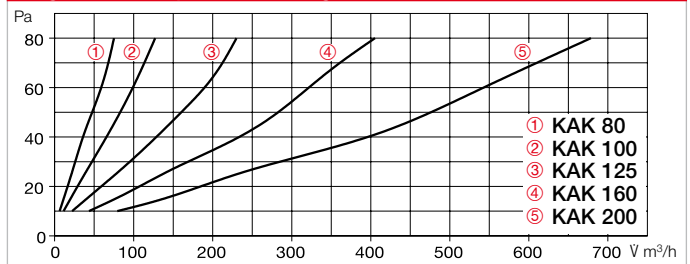


Diagramme des pertes de charge



- La pression de fermeture et d'ouverture peut être adaptée à la situation de montage.
- La profondeur d'encastrement très courte et la forme asymétrique du châssis, qui permet un grand angle d'ouverture, sont particulièrement avantageuses.

■ Montage et réglage

- Insérer le clapet KAK côté pièce dans le conduit et respecter le sens du flux d'air.
- En cas de montage vertical avec un flux horizontal, veiller à ce que l'axe soit positionné à l'horizontale.
- Positionnement directement derrière la bouche de ventilation ou l'élément de soufflage ou d'extraction d'air.



Légende

- 1 Clapet coupe-feu plafonnier ELS-D
- 2 Scellement du plafond
- 3 Revêtement de la gaine technique p. ex. placoplâtre de 12,5 mm
- 4 Conduit principal (conduit rond)
- 5 Conduit (Aluflex)
- 6 Isolation contre la formation de condensat
- 7 Ventilateur central, p. ex. type DV EC (voir page 82 ++)
- 8 Clapet anti-retour fumées froides KAK
- 9 Bouche d'extraction AE ou bouche de ventilation (KTVA ou MTVA)

Gamme				
Type	N° réf.	Dim. en mm		
		Ø D	A	B
KAK 80	04096	79	12	63
KAK 100	04097	95	20	60
KAK 125	04098	120	20	83
KAK 160	04099	155	20	110
KAK 200	04100	196	20	150