

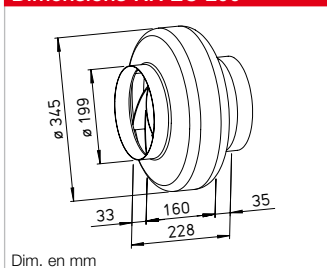
RR EC 200



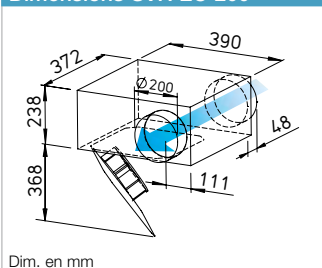
SVR EC 200



Dimensions RR EC 200



Dimensions SVR EC 200



Ventilateurs centrifuges EC à faible consommation d'énergie destinés au transfert de faibles et moyens volumes d'air avec une pression élevée.

Conçus pour être insérés directement sur les réseaux de gaines. Leur pression élevée permet de compenser les pertes de charges des gaines, accessoires et appareils. Pour usages multiples dans les domaines tertiaires, industriels et résidentiels.

Caractéristiques particulières

- Moteur EC hautement efficace pour des coûts d'exploitation encore plus faibles.
- Encombrement réduit et montage facilité par un passage d'air en ligne.
- Les coudes compliqués sont supprimés.
- Raccordements en amont et en aval adaptés aux diamètres des conduits normalisés.
- Adaptation de la puissance grâce à la vitesse réglable à 100 %.
- Installation possible dans toutes les positions.
- Large gamme d'accessoires.
- Formes aérodynamiques optimisées.

Caractéristiques communes RR EC et SVR EC

- Entraînement**
Moteur EC à rotor extérieur et vitesse variable, économique en énergie, protection IP44 avec un rendement maximal. Monté sur roulements à billes, sans entretien et antiparasité.
- Protection moteur**
Protection électrothermique intégrée pour le moteur EC et sa régulation.
- Montage**
Sans restriction dans toutes les positions : horizontale, verticale ou diagonale. Selon le sens de pose, peut servir en extraction ou en introduction. Il est conseillé d'éloigner le ventilateur au max. du local à ventiler afin de réduire le niveau sonore dans la pièce.

Description RR EC

- Enveloppe**
Construction robuste en tôle d'acier galvanisé. Raccordements en amont et en aval adaptés aux diamètres des conduits normalisés.
- Régulation**
Réglage progressif de la vitesse avec potentiomètre interne (four-ni) ou externe, ou par réglage progressif de la vitesse avec régulateur électronique universel (voir tableau). Des exemples de niveaux de puissance sont représentés dans la courbe de performances.
- Raccordement électrique**
Boîte à bornes (IP54) hors du flux d'air et fixée sur l'enveloppe.
- Turbine**
Centrifuge avec aubes courbées vers l'arrière. Calée directement sur le moteur et équilibrée dynamiquement. Silencieuse et à haut rendement.

- Raccordement électrique**
Boîte à bornes (IP54) montée sur câble d'alimentation.
- Turbine**
Centrifuge avec aubes courbées vers l'arrière. Calée directement sur le moteur et équilibrée dynamiquement. Silencieuse et à haut rendement.
- Protection**
IP44 pour appareil raccordé en amont et en aval.
- Niveau sonore**
Les spectres acoustiques sont indiqués en dB(A) au-dessus des courbes caractéristiques :
 - Puissance sonore rayonnée
 - Puissance sonore aspiration
 - Puissance sonore refoulement
 La pression sonore rayonnée à 1 m (conditions en champ libre) est également indiquée dans le tableau des types ainsi que dans le tableau en dessous de la courbe de performances.

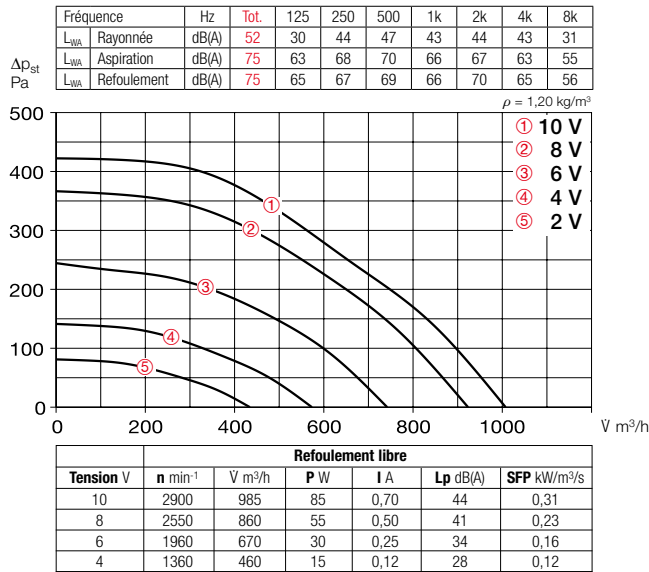
Description SVR EC

- Enveloppe**
Ventilateur extra-plat, construction compacte en acier galvanisé. Raccords aspiration et refoulement avec joints à lèvres adaptés au diamètre des gaines rondes normalisées. Groupe moto-turbine monté sur charnières permettant un entretien et nettoyage sans démonter les conduits. Garder libre la zone d'ouverture du ventilateur.
- Régulation**
Réglage progressif de la vitesse avec potentiomètre interne (four-ni) ou externe, ou par réglage progressif de la vitesse avec régulateur électronique universel (voir tableau). Des exemples de niveaux de puissance sont représentés dans la courbe de performances.

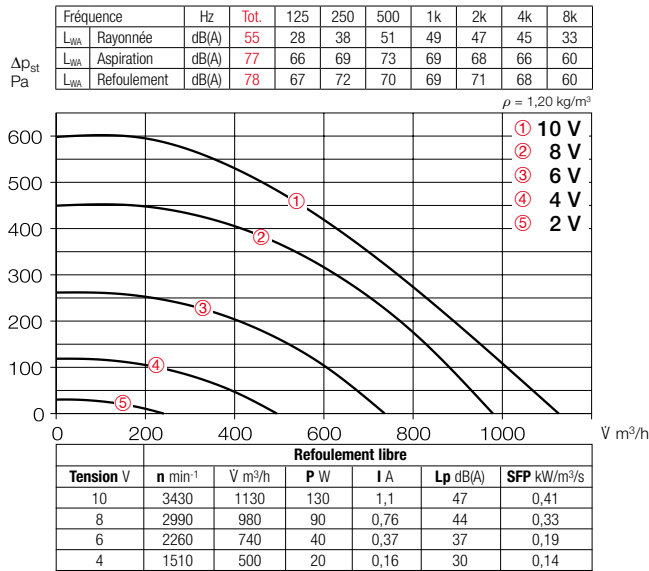
Type	N° réf.	Ø turbine mm	Débit à l'air libre V m³/h	Vitesse nominale min⁻¹	Pression sonore rayonnée dB(A) à 1 m	Puissance absorbée kW	Courant absorbé A	Schéma de branchement N°	Temp. du fluide max. + °C	Poids net approx. kg	Régulateur électronique universel		Potentiomètre de vitesse				
											Type	N° réf.	Type	N° réf.	Type	N° réf.	
Modèle RR EC courant alternatif monophasé, 230 V, 50/60 Hz, moteur EC, IP44																	
RR EC 200 A	06121	200	985	2890	44	0,12	1,00	979	60	3,4	EUR EC ¹⁾²⁾	01347	PU 10 ¹⁾	01734	PA 10 ¹⁾	01735	
RR EC 200 B	05786	200	1130	3200	47	0,17	1,37	979	60	4,0	EUR EC ¹⁾²⁾	01347	PU 10 ¹⁾	01734	PA 10 ¹⁾	01735	
Modèle SVR EC courant alternatif monophasé, 230 V, 50/60 Hz, moteur EC, IP44																	
SVR EC 200 A	03310	200	850	2900	50	0,12	1,02	979	60	7,4	EUR EC ¹⁾²⁾	01347	PU 10 ¹⁾	01734	PA 10 ¹⁾	01735	
SVR EC 200 B ³⁾	02539	200	980	2890	53	0,15	1,19	979	60	7,4	EUR EC ¹⁾²⁾	01347	PU 10 ¹⁾	01734	PA 10 ¹⁾	01735	

¹⁾ En principe, il est possible de raccorder plusieurs ventilateurs EC. ²⁾ En alternative : régulateur électronique de pression différentielle/température (EDR/ETR, N° réf. 01437/01438) ou commutateur à 3 vitesses (SU/SA, N° réf. 04266/04267), v. accessoires. ³⁾ Courbes de performances consultables sur www.HeliosSelect.de

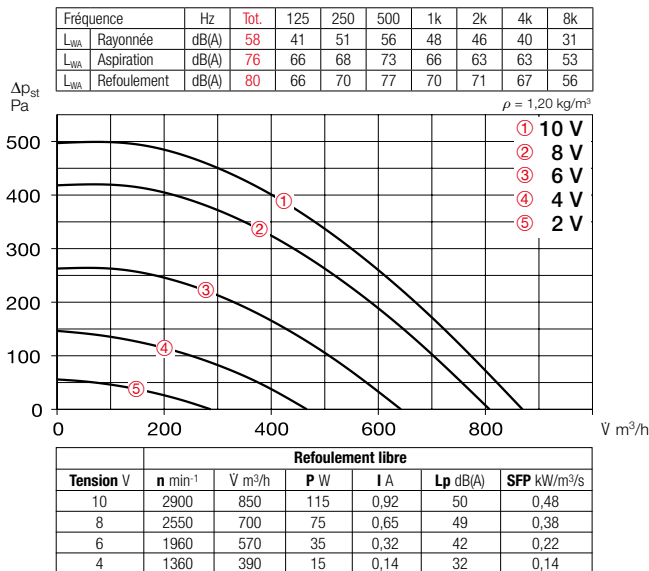
Courbes de performances RR EC 200 A



Courbes de performances RR EC 200 B



Courbes de performances SVR EC 200 A

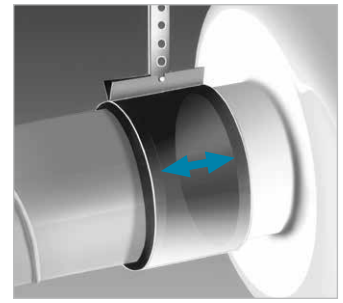


Accessoires

Colliers de fixation et de raccordement

BM 200 N° réf. 05078

Pour le raccordement sans transmission de bruit entre le ventilateur et la gaine et pour la suspension de l'ensemble (1 jeu = 2 pièces). Lors du montage, laisser un jeu entre le ventilateur et la gaine puis fixer les colliers.



Console de montage pour RR EC MK 4 N° réf. 05824



Volet extérieur automatique

VK 200 N° réf. 00758
En matière synthétique, gris clair.



Grille de protection extérieure

RAG 200 N° réf. 00750
En matière synthétique, gris clair.



Grille de protection

SGR 200 N° réf. 05066
Pour montage à l'aspiration et au refoulement. En acier galvanisé.



Clapet anti-retour

RSK 200 N° réf. 05074
Automatique, en métal.



Gaine acoustique souple

FSD 200 N° réf. 00679
Gaine circulaire souple en aluminium avec raccord de montage aux deux extrémités. Isolant acoustique épaisseur 50 mm, longueur 1 m.



Caisson filtre

LFBR 200 Coarse 70 %* 08579
LFBR 200 ePM1 50 %* 08533
Pour montage en gaines. Grande surface filtrante.



Batterie électrique

EHR-R 1,2/200 1,2 kW N° 09436
EHR-R 2/200 2,0 kW N° 09437
EHR-R 5/200 5,0 kW N° 08711

– avec régulateur intégré

EHR-R 5/200 TR 5,0 kW N° 05295
Sonde de gaine ou d'ambiance requise (TFK/TFR, accessoires).



Régulateur de puissance pour batterie électrique EHR-R

EHS N° réf. 05002



Batterie eau chaude

WHR 200 N° réf. 09482
Échangeur thermique compact pour montage en gaines.



Kit de régulation pour batterie eau chaude

WHST 300 T38 N° réf. 08817



* Description détaillée, v. page du produit 558.