

RR EC 125

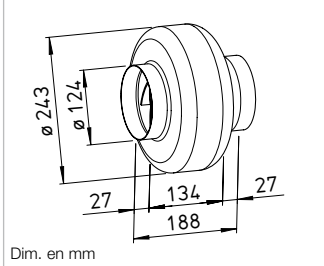


SVR EC 125



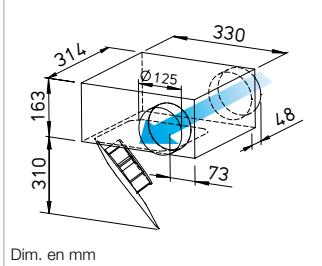
SlimVent – extra-plat avec groupe moto-turbine pivotant.

Dimensions RR EC 125



Dim. en mm

Dimensions SVR EC 125



Dim. en mm

Ventilateurs centrifuges EC à faible consommation d'énergie destinés au transfert de faibles et moyens volumes d'air avec une pression élevée.

Conçus pour être insérés directement sur les réseaux de gaines. Leur pression élevée permet de compenser les pertes de charges des gaines, accessoires et appareils. Pour usages multiples dans les domaines tertiaires, industriels et résidentiels.

Caractéristiques particulières

- Moteur EC hautement efficace pour des coûts d'exploitation encore plus faibles.
- Encombrement réduit et montage facilité par un passage d'air en ligne.
- Les coudes compliqués sont supprimés.
- Raccordements en amont et en aval adaptés aux diamètres des conduits normalisés.
- Adaptation de la puissance grâce à la vitesse réglable à 100 %.
- Installation possible dans toutes les positions.
- Large gamme d'accessoires.
- Formes aérodynamiques optimisées.

Caractéristiques communes RR EC et SVR EC

- Entraînement**
Moteur EC à rotor extérieur et vitesse variable, économique en énergie, protection IP44 avec un

rendement maximal. Monté sur roulements à billes, sans entretien et antiparasité.

- Protection moteur**
Protection électrothermique intégrée pour le moteur EC et sa régulation.
- Montage**
Sans restriction dans toutes les positions : horizontale, verticale ou diagonale. Selon le sens de pose, peut servir en extraction ou en introduction. Il est conseillé d'éloigner le ventilateur au max. du local à ventiler afin de réduire le niveau sonore dans la pièce.

Description RR EC

- Enveloppe**
Construction robuste en tôle d'acier galvanisé. Raccordements en amont et en aval adaptés aux diamètres des conduits normalisés.
- Régulation**
Réglage progressif de la vitesse avec potentiomètre interne (fourni) ou externe, ou par réglage progressif de la vitesse avec régulateur électronique universel (voir tableau). Des exemples de niveaux de puissance sont représentés dans la courbe de performances.

- Raccordement électrique**
Boîte à bornes (IP54) hors du flux d'air et fixée sur l'enveloppe.
- Turbine**
Centrifuge avec aubes courbées vers l'arrière. Calée directement sur le moteur et équilibrée dynamiquement. Silencieuse et à haut rendement.
- Protection**
Ventilateur raccordé en réseau de gaines en amont et en aval, qui empêche l'introduction d'eau de pluie : IP54.

Description SVR EC

- Enveloppe**
Ventilateur extra-plat, construction compacte en acier galvanisé. Raccordements aspiration et refoulement avec joints à lèvres adaptés au diamètre des gaines rondes normalisées. Groupe mototurbine monté sur charnières permettant un entretien et nettoyage sans démonter les conduits. Garder libre la zone d'ouverture du ventilateur.
- Régulation**
Réglage progressif de la vitesse avec potentiomètre interne (fourni) ou externe, ou par réglage progressif de la vitesse avec régulateur électronique universel (voir tableau). Des exemples de niveaux de puissance sont représentés dans la courbe de performances.

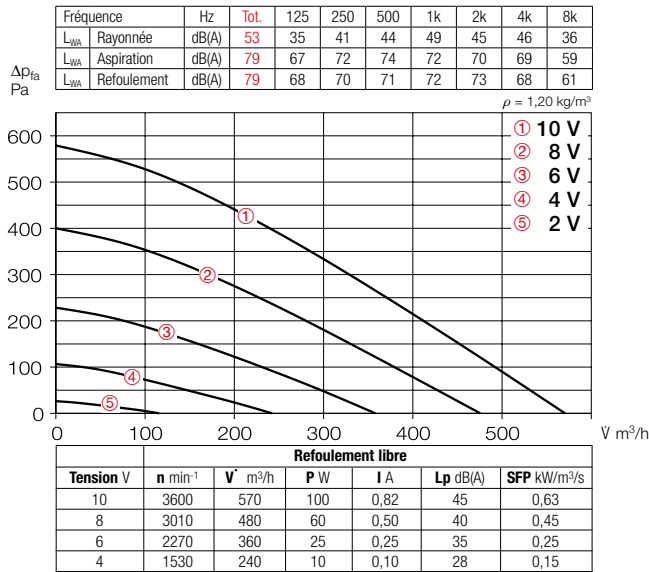
- Raccordement électrique**
Boîte à bornes (IP54) montée sur câble d'alimentation.
- Turbine**
Centrifuge avec aubes courbées vers l'arrière. Calée directement sur le moteur et équilibrée dynamiquement. Silencieuse et à haut rendement.
- Protection**
IP44 pour appareil raccordé en amont et en aval.
- Niveau sonore**
Les spectres acoustiques sont indiqués en dB(A) au-dessus des courbes caractéristiques :
 - Puissance sonore rayonnée
 - Puissance sonore aspiration
 - Puissance sonore refoulement
 La pression sonore rayonnée à 1 m (conditions en champ libre) est également indiquée dans le tableau des types ainsi que dans le tableau en dessous de la courbe de performances.

Type	N° réf.	Ø turbine mm	Vitesse nominale V m³/h	Pression sonore rayonnée min⁻¹	Pression sonore rayonnée dB(A) à 1 m	Puissance absorbée kW	Courant absorbé A	Schéma de branchement N°	Temp. du fluide max. + °C	Poids net approx. kg	Régulateur électronique universel		Potentiomètre de vitesse			
											Type	N° réf.	Type	N° réf.	Type	N° réf.
Modèle RR EC courant alternatif monophasé, 230 V, 50/60 Hz, moteur EC, IP44																
RR EC 125	05789	125	570	3600	45	0,10	0,83	979	60	2,5	EUR EC ¹⁾²⁾	01347	PU 10 ¹⁾	01734	PA 10 ¹⁾	01735
Modèle SVR EC courant alternatif monophasé, 230 V, 50/60 Hz, moteur EC, IP44																
SVR EC 125	02531	125	520	3640	50	0,10	0,81	979	60	6,5	EUR EC ¹⁾²⁾	01347	PU 10 ¹⁾	01734	PA 10 ¹⁾	01735

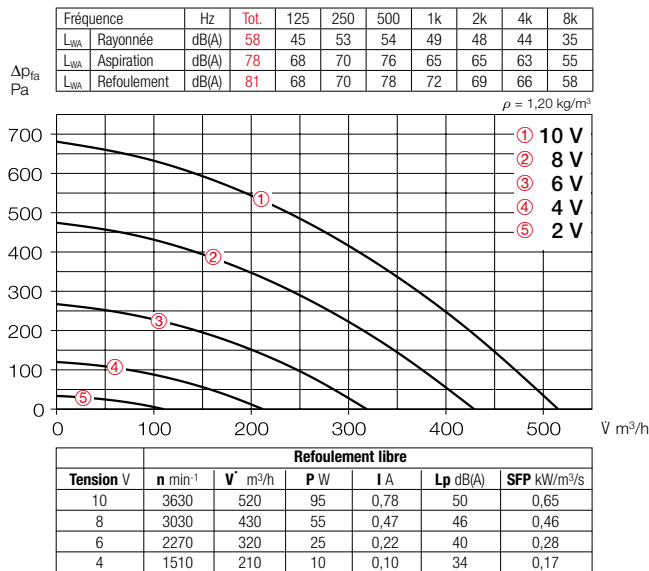
1) En principe, il est possible de raccorder plusieurs ventilateurs EC.

2) En alternative : régulateur électronique de pression différentielle/température (EDR/ETR, N° réf. 01437/01438) ou commutateur à 3 vitesses (SU/SA, N° réf. 04266/04267), v. accessoires.

Courbes de performances RR EC 125



Courbes de performances SVR EC 125



Autres acc. Page

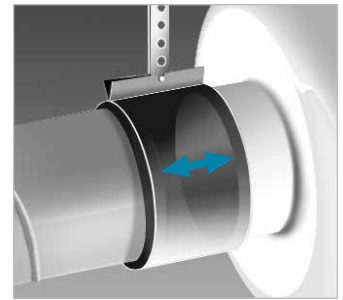
Filtres, batteries et silencieux	543 ++
Kits de régulation pour batterie	549, 553 ++
Conduits flexibles, volets, grilles et traversées de toit	623 ++
Bouches d'aération	644 ++
Régulateur électronique universel,	
Régulateurs électroniques,	
Potentiomètre de vitesse	675 ++

Accessoires

Colliers de fixation et de raccordement

BM 125 N° réf. 05076

Pour le raccordement sans transmission de bruit entre le ventilateur et la gaine et pour la suspension de l'ensemble (1 jeu = 2 pièces). Lors du montage, laisser un jeu entre le ventilateur et la gaine puis fixer les colliers.



Console de montage pour RR EC

MK 4 N° réf. 05824



Volet extérieur automatique

VK 125 N° réf. 00857

Automatique, en matière synthétique, blanc.



Grille de protection extérieure

G 160 N° réf. 00893

En matière synthétique, blanc.



Grille de protection

SGR 125 N° réf. 05064

Pour montage en amont ou en aval. Grille en acier galvanisé.



Clapet anti-retour

RSKK 125 N° réf. 05107

Automatique, en matière synthétique



Gaine acoustique souple

FSD 125 N° réf. 00677

Gaine circulaire souple en aluminium avec raccord de montage aux deux extrémités. Isolant acoustique épaisseur 50 mm, longueur 1 m.



Caisson filtre

LFBR 125 Coarse 70 %* 08577

LFBR 125 ePM1 50 %* 08531

Pour montage en gaines. Grande surface filtrante.



Batterie électrique

EHR-R 0,8/125 0,8 kW N° 08709

EHR-R 1,2/125 1,2 kW N° 09433

- avec régulateur intégré

EHR-R 0,8/125 TR 0,8 kW N° 05293

Sonde de gaine ou d'ambiance requise (TFK/TFR, accessoires).



Régulateur électronique pour batterie électrique EHR-R

EHS N° réf. 05002



Batterie eau chaude

WHR 125 N° réf. 09480

Échangeur thermique compact pour montage en gaines.



Kit de régulation pour batterie eau chaude

WHST 300 T38 N° réf. 08817

* Description détaillée, v. page du produit 546.