

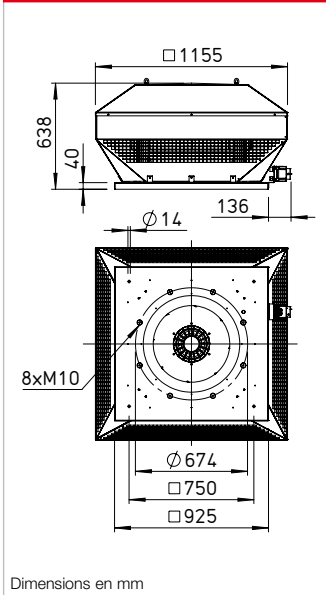
À rejet horiz. RD EC 630



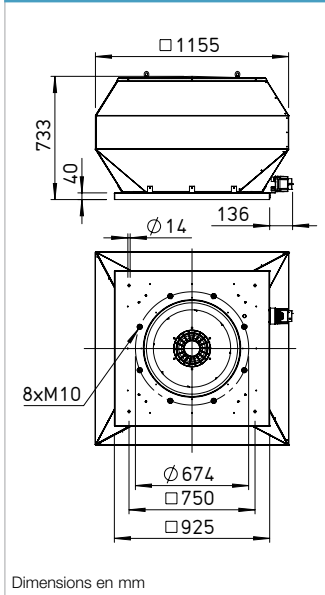
À rejet vertical VD EC 630



Dimensions RD EC 630

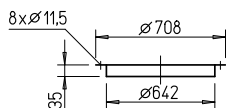


Dimensions VD EC 630

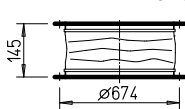


Dimensions accessoires RD EC 630/VD EC 630

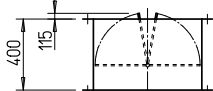
Contre-bride
 FR 630 N° réf. 01211



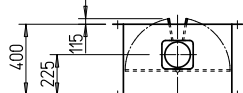
Manchette souple à brides
 STS 630 N° réf. 01228



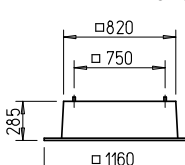
Clapet anti-retour, automatique
 RVS 630 N° réf. 02600



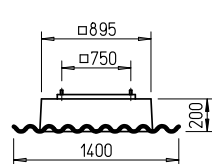
Clapet anti-retour, motorisé
 RVM 630 N° réf. 02609



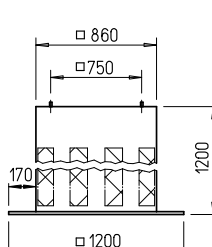
Costière pour toits plats
 FDS 630 N° réf. 01382



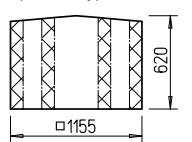
Costière pour toits ondulés, profil 5
 WDS 630 N° réf. 01565



Costière avec silencieux intégré
 SSD 630 N° réf. 05017



Silencieux de coupole
 HSDV 630 N° réf. 07489
 uniquement pour le type VD



Dimensions en mm

Descriptif RD EC

Tourelles d'extraction centrifuges avec moteur EC à rejet horizontal, embase et support moteur en acier galvanisé, avec turbine centrifuge à haut rendement.

Descriptif VD EC

Tourelles d'extraction centrifuges avec moteur EC à rejet vertical, embase et support moteur en acier galvanisé, avec turbine centrifuge à haut rendement.

Points communs entre RD EC et VD EC

Enveloppe

En aluminium résistant à l'air salin (zone côtière) avec grille de protection intégrée. Plaque de support moteur et embase avec pavillon d'aspiration en acier galvanisé. Embase équipée de goujons permettant le montage des accessoires côté aspiration (perçage selon DIN 24155).

Turbine

Roue centrifuge à haut rendement à pales inclinées vers l'arrière, en aluminium. Ensemble équilibré dynamiquement selon la norme DIN ISO 21940-11 – classe 6.3.

Entraînement

Moteur EC à rotor extérieur et vitesse variable, économique et à haut rendement. Monté sur roulements à billes, sans entretien et antiparasité.

Protection moteur

Contrôle de température électronique intégré pour le moteur EC et sa régulation.

Raccordement électrique

DN 315 à 630 sur une boîte à bornes extérieure et à l'interrupteur de proximité, avec protection IP65.

Grille de protection

Livrée de série côté refoulement, conforme à la norme NF / DIN EN ISO 13857.

Régulation

Régulation progressive de vitesse par potentiomètre interne (fourni) ou externe ou par régulateur universel.

Livraison

Les appareils sont livrés en emballage carton/caisse en bois, montés complet, prêts à être raccordés.

Niveau sonore

Les spectres acoustiques sont indiqués en dB(A) au-dessus de la courbe de performance :

□ Puissance sonore rayonnée,

□ Puissance sonore en aspiration.

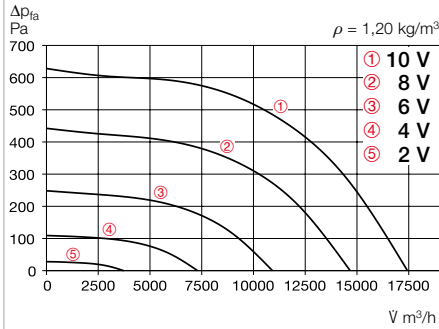
Le niveau sonore rayonné horizontalement en tant que pression sonore à 4 m (en champ libre) est également indiqué dans le tableau des types, ainsi que dans le tableau en dessous de la courbe de performances.

Indications Page

Conseils pour l'étude de projet	14 ++
Descriptif technique	561 +
Tableau de sélection	563 +
Accessoires, détails	621 +
Régulation universelle, régulation électronique, potentiomètre de vitesse	675 ++

Courbes de performances RDD EC 630

Fréquence	Hz	Tot. :	125	250	500	1k	2k	4k	8k
L _{wa} Aspiration	dB(A)	80	63	70	74	75	73	71	62
L _{wa} Refoulement	dB(A)	84	68	73	80	79	75	69	63

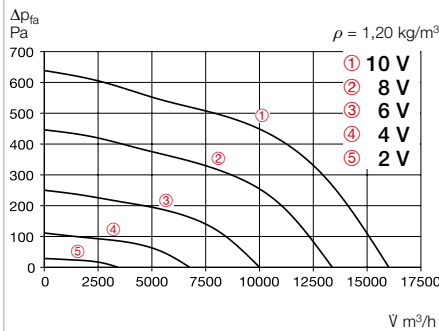


Refoulement libre						
Tension V	n min ⁻¹	V m ³ /h	P W	I A	Lp dB(A)	SFP kW/m ³ /s
10	940	17710	2150	3,20	67	0,44
8	780	14650	1250	1,95	63	0,31
6	570	10580	490	0,90	56	0,17
4	350	6660	140	0,30	46	0,08

Type	N° réf.	Vitesse	Débit à l'air libre	Pression sonore	Puissance absorbée	Courant absorbé		Schéma de branchement	Temp. max du fluide, appareil,		Poids net	Potentiomètre			
						à tension nominale	max. en régulation		non régulé	régulé		encastré	apparent		
		min ⁻¹	m ³ /h	dB(A) à 4 m	W	A	A	N°	°C	°C	kg	Type	N° réf.	Type	N° réf.
Courant 3~, 400 V, 50 Hz, moteur EC, protection IP54															
RDD EC 630	07455	940	17457	67	2730	4,2	4,3	1148	60	–	87	PU 24	01736	PA 24	01737

Courbes de performances VDD EC 630

Fréquence	Hz	Tot. :	125	250	500	1k	2k	4k	8k
L _{wa} Aspiration	dB(A)	80	63	70	74	75	73	71	62
L _{wa} Refoulement	dB(A)	84	68	73	80	79	75	69	63



Refoulement libre						
Tension V	n min ⁻¹	V m ³ /h	P W	I A	Lp dB(A)	SFP kW/m ³ /s
10	940	16000	2380	3,55	67	0,54
8	780	13180	1370	2,15	63	0,37
6	570	9530	540	0,95	56	0,20
4	350	5890	150	0,32	46	0,09

Type	N° réf.	Vitesse	Débit à l'air libre	Pression sonore	Puissance absorbée	Courant absorbé		Schéma de branchement	Temp. max du fluide, appareil,		Poids net	Potentiomètre			
						à tension nominale	max. en régulation		non régulé	régulé		encastré	apparent		
		min ⁻¹	m ³ /h	dB(A) à 4 m	W	A	A	N°	°C	°C	kg	Type	N° réf.	Type	N° réf.
Courant 3~, 400 V, 50 Hz, moteur EC, protection IP54															
VDD EC 630	07451	940	16013	66,5	2700	4,2	4,2	1148	60	–	90	PU 24	01736	PA 24	01737