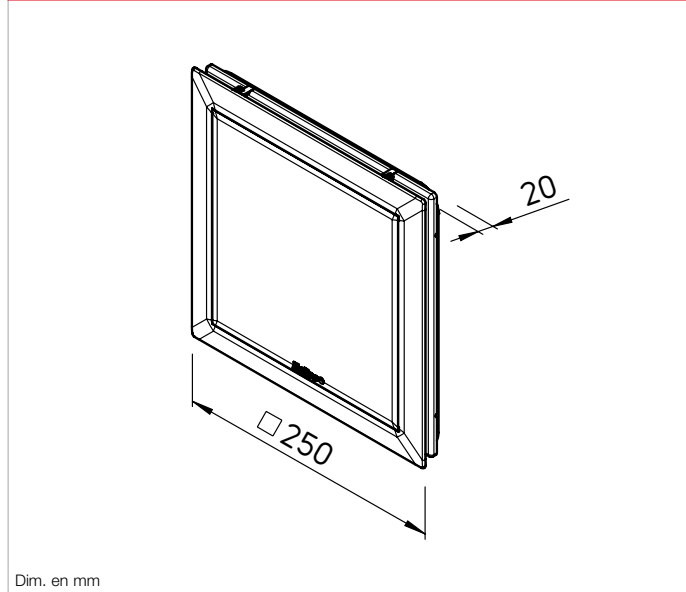


ELS NFC et ELS NFC black



Dimensions façade intérieure ELS NFC et ELS NFC black



ELS NFC est le système de ventilation monogaine innovant, destiné à la ventilation des locaux sanitaires, des salles de bains et des WC. Cinq modèles dotés de fonctions telles que minuterie, détecteur de présence, détection automatique de l'humidité, ou équipés de sondes CO<sub>2</sub> ou COV répondent aux exigences les plus diverses. Grâce à la technologie NFC, il est possible de configurer, selon les besoins, les débits d'air, les réglages et paramètres sans branchement électrique, alors que l'appareil se trouve encore dans l'emballage, ou alors sur place une fois monté – de manière intuitive à l'aide de l'application Helios ELS.

tion programmables, y compris la ventilation de base optionnelle et le fonctionnement avec intervalles configurable. Le démarrage différé et la temporisation se règlent confortablement via l'application.

- En zone 1 des pièces humides selon la norme DIN VDE 0100-701.
- Façade intérieure design, au choix en blanc alpin ou en noir profond (RAL 9005).
- De série avec indicateur visuel de nettoyage du filtre et filtre permanent lavable au lave-vaisselle.
- Montage par insertion sans outil avec fermeture de contact électrique parallèle pour une installation simple et rapide.

Les modèles

- **ELS NFC**  
Avec temporisation et intervalle  
De série avec 3 niveaux de vitesse,

de 2 niveaux de ventilation additionnels pour la ventilation de base et le fonctionnement avec intervalles, y compris le démarrage différé et la temporisation – pour une configuration personnalisée.

- **ELS NFC F**  
Avec détection automatique de l'humidité

Comme ELS NFC, avec en plus une fonction de détection automatique de l'humidité configurable via l'application. Des algorithmes intelligents enregistrent l'intensité de l'augmentation de l'humidité, ce qui permet au ventilateur de réagir à temps et en continu.

- **ELS NFC P**  
Avec détecteur de présence

Comme ELS NFC, mais avec détecteur de présence. Adapte automatiquement la ventilation en fonction de l'utilisation de la pièce et assure une

ventilation conforme aux besoins et aux normes. Paramètres réglables via l'application.

- **ELS NFC VOC - Avec sonde COV**  
Comme ELS NFC, mais avec sonde COV intégrée, configurable via l'application. Détecte les odeurs issues de provenances différentes et adapte la vitesse du ventilateur en fonction des besoins et en continu.

- **ELS NFC CO2 - Avec sonde CO<sub>2</sub>**  
Comme ELS NFC, mais avec sonde CO<sub>2</sub> intégrée configurable via l'application. Adapte automatiquement l'intensité de la ventilation à la qualité de l'air ambiant – pour une qualité de l'air maximale et une faible consommation d'énergie.

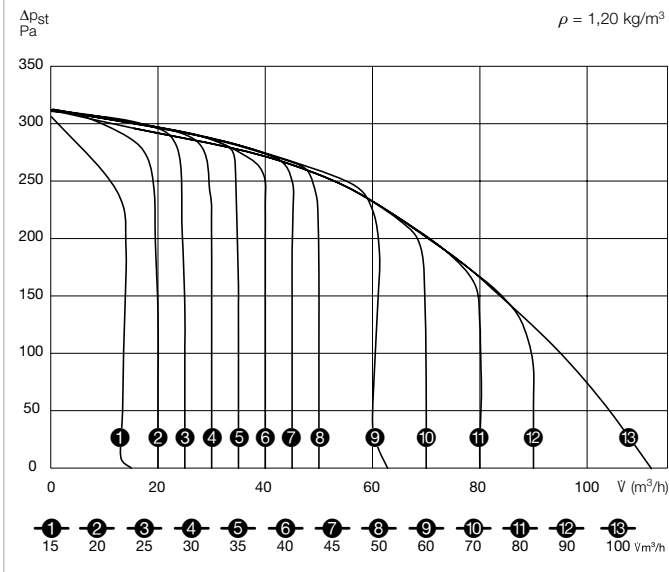
Description de tous les types

- ELS NFC, équipé de la technologie EC, offre 5 niveaux de ventila-

Données techniques	Avec temporisation et intervalle			Avec détection auto. de l'humidité		Avec détecteur de présence		Avec sonde COV		Avec sonde CO <sub>2</sub>			
	Type	N° réf.	Type	N° réf.	Type	N° réf.	Type	N° réf.	Type	N° réf.			
Façade intérieure en blanc	ELS NFC	40761	ELS NFC F	40762	ELS NFC P	40763	ELS NFC VOC	40764	ELS NFC CO2	40765			
Façade intérieure en noir	ELS NFC black	40781	ELS NFC F black	40782	ELS NFC P black	40783	ELS NFC VOC black	40784	ELS NFC CO2 black	40785			
	1	2	3	4	5	6	7	8	9	10	11	12	13
Débits d'air paramétrables niveaux 1, 2 et 3 en m <sup>3</sup> /h	15	20	25	30	35	40	45	50	60	70	80	90	100
Puissance absorbée W	3,5	3,6	3,7	3,8	4,0	4,4	4,9	5,4	6,0	7,3	9,6	12,0	15,0
Courant nominal A non régulé	0,022	0,023	0,024	0,026	0,028	0,033	0,036	0,039	0,045	0,056	0,070	0,090	0,110
Vitesse nominale	560	600	660	720	780	840	900	980	1080	1260	1440	1620	1800
Pression sonore dB(A)* (encastré)	21	23	24	25	26	28	30	32	35	39	42	44	47
Puissance sonore L <sub>WA</sub> dB(A) (encastré)	25	27	28	29	30	32	34	36	39	43	46	48	51
Débits d'air ventilation de base paramétrables m <sup>3</sup> /h	0 / 7,5 / 15 / 20 / 25 / 30 / 35 / 40 / 45 / 50 / 60 / 70 / 80 / 90 / 100												
Débits d'air fonctionnement par intervalles paramétrables m <sup>3</sup> /h	0 / 15 / 20 / 25 / 30 / 35 / 40 / 45 / 50 / 60 / 70 / 80 / 90 / 100												
Démarrage différé	0–120 s (réglable individuellement par niveau)												
Temporisation	0–90 min (réglable individuellement par niveau)												
Durées par intervalle	0–24 h												
Tension / Fréquence	1~, 230 V, 50/60 Hz												
Raccordement DN mm	78												
Protection	IPX5												
Raccordement électrique	NYM-0, 5 x 1,5 mm <sup>2</sup>												
Schéma de branchement n°	1543												
Poids env. kg	1,69												

\* pour AL = 10 m<sup>2</sup> de surface d'absorption équivalente

## Courbes de performances ELS NFC et ELS NFC black



### Ready? Easy!

ELS s'adapte parfaitement aux exigences individuelles – à tout moment et partout. L'appareil n'a même pas besoin d'être déballé et ne nécessite ni électricité ni connexion Internet : il suffit d'approcher le smartphone de l'appareil, et tout se fait en clin d'œil. C'est simple et rapide, comme nous vous le montrons dans la vidéo.



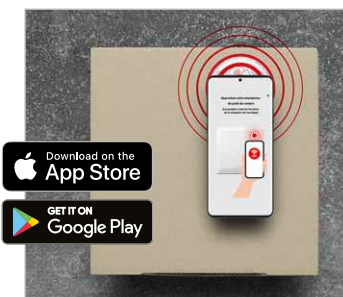
### Application Helios ELS

Débits d'air, démarrage différé, temporisation et durée par intervalle se programment en quelques secondes à l'aide de l'application. Vous pouvez aussi configurer les paramètres d'humidité et de présence ainsi que ceux du COV et du CO<sub>2</sub> selon vos besoins.



### Tout d'un simple coup d'œil

L'application offre également une bibliothèque ELS qui vous fait gagner du temps et vous permet d'enregistrer et de partager les réglages les plus fréquents, et de les transférer vers d'autres appareils. L'aperçu de l'état affiche l'état de fonctionnement actuel et offre la possibilité de contacter directement le service d'assistance Helios en cas de besoin.



### Le changement sans modifier ses habitudes

ELS NFC est entièrement rétrocompatible et s'adapte à toutes les variantes de boîtiers disponibles. Les accessoires sont restés identiques. Autant de bonnes nouvelles pour tous ceux qui connaissent et apprécient les talents variés du boîtier universel ELS-GU.



### Pour tous les types

Réglages d'usine et valeurs adaptables de ELS NFC, ELS NFC F, ELS NFC P, ELS NFC CO<sub>2</sub> et ELS NFC VOC

	Réglable :
<b>Débits d'air</b>	15/20/25/30/35/40/45/50/60/70/80/90/100 m <sup>3</sup> /h ainsi que 7,5 m <sup>3</sup> /h en fonctionnement avec intervalles pour le niveau « Ventilation de base »
	Réglages d'usine :
Débit d'air niveau 1	30 m <sup>3</sup> /h
Débit d'air niveau 2	50 m <sup>3</sup> /h
Débit d'air niveau 3	80 m <sup>3</sup> /h
Débit d'air ventilation de base	0 m <sup>3</sup> /h
Débit d'air fonctionnement par intervalles	40 m <sup>3</sup> /h
<b>Démarrage différé</b>	Démarrage différé par niveau de 0 à 120 s réglable par paliers de 5
	Réglages d'usine :
Démarrage différé niveau 1	120 s
Démarrage différé niveau 2	120 s
Démarrage différé niveau 3	120 s
<b>Temporisation à l'arrêt</b>	0 à 90 min sélectionnable à la minute près par niveau
	Réglages d'usine :
Temporisation à l'arrêt niveau 1	15 min
Temporisation à l'arrêt niveau 2	15 min
Temporisation à l'arrêt niveau 3	15 min
<b>Durées par intervalle</b>	Durée de fonctionnement par intervalle (paliers de 5) et pause réglable séparément par heure
	Réglages d'usine :
Durée de fonctionnement par intervalle	10 min
Durée de pause par intervalle	12 h

### Pour sondes

Réglages d'usine et valeurs de sonde réglables

	Réglable :	Réglages d'usine :
<b>ELS NFC F avec détection automatique de l'humidité</b>		
Valeur seuil de l'humidité relative	40 – 90 %	60 %
Valeur maximum de l'humidité relative	40 – 90 %	70 %
Débit d'air max. humidité rel.	15 – 100 m <sup>3</sup> /h	50 m <sup>3</sup> /h
Mode	Confort/Intensif	Confort
<b>ELS NFC P avec détecteur de présence</b>		
	Réglable :	Réglages d'usine :
Temporisation à l'arrêt sonde P	0 – 90 min	15 min
Débit d'air max. sonde P	15 – 100 m <sup>3</sup> /h	50 m <sup>3</sup> /h
<b>ELS NFC CO<sub>2</sub> avec sonde CO<sub>2</sub></b>		
	Réglable :	Réglages d'usine :
Valeur seuil CO <sub>2</sub>	400 – 3000 ppm	1000 ppm
Valeur maximale CO <sub>2</sub>	400 – 3000 ppm	1400 ppm
Débit d'air max. CO <sub>2</sub>	15 – 100 m <sup>3</sup> /h	80 m <sup>3</sup> /h
<b>ELS NFC VOC avec sonde COV</b>		
	Réglable :	Réglages d'usine :
Valeur seuil COV	100 – 450 COV	100 COV
Valeur maximale COV	100 – 450 COV	250 COV
Débit d'air max. COV	15 – 100 m <sup>3</sup> /h	80 m <sup>3</sup> /h

### Détails des acc. Page

Boîtier	62 ++.
Accessoires	72 ++.