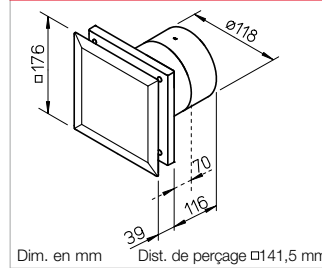


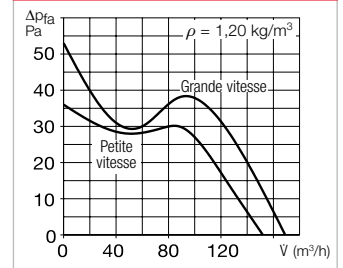
M1/120



Dimensions M1/120



Courbe de performances M1/120



MiniVent® M1 : le meilleur de sa catégorie. Le design et le rendement du MiniVent M1/120 sont une référence dans le secteur des mini ventilateurs.

Avec son design plusieurs fois primé, le MiniVent M1/120 s'intègre harmonieusement partout. Sa façade fermée et esthétique permet de masquer entièrement la zone d'encrassement du ventilateur.

Tous les modèles M1/120 sont équipés de série d'un moteur à 2 vitesses et d'un clapet anti-retour à fermeture étanche.

Grâce à la technologie Helios ultraSilence le fonctionnement est extrêmement silencieux.

Disponible en 4 modèles : standard à 2 vitesses, avec minuterie programmable et arrêt temporisé, hygrostat ou capteur de mouvement.

Le modèle avec hygrostat réagit par anticipation à l'augmentation du taux d'humidité, pour empêcher la formation de moisissures.

Utilisation universelle pour l'aération de locaux de taille faible et moyenne à usages domestique, tertiaire ou industriel.

■ Caractéristiques

- Consommation énergétique très faible : 10 Watt à $V = 150 \text{ m}^3/\text{h}$.
- Fonctionnement silencieux grâce à la technologie ultraSilence : 32 dB(A) à $V = 150 \text{ m}^3/\text{h}$.
- Hautes performances : débit d'air de $120 \text{ m}^3/\text{h}$ à 31 Pa disponibles. $170 \text{ m}^3/\text{h}$ à pulsion libre et ΔP max. 53 Pa.
- Le redresseur de flux est amovible pour permettre le montage en parois minces. L'épaisseur du M1 est réduite de 116 à 70 mm.
- Ventilateur compact pour montage encastré universel en conduit DN 120/125 mm dans les murs, les gaines techniques ou les plafonds.
- L'ensemble des pièces est en matière synthétique de haute qualité, couleur : blanc.
- Les roulements à billes et le moteur sont conçus pour une marche permanente, une performance constante et une sécurité de fonctionnement durant toute leur durée de vie.
- Moteur robuste avec protection contre les surcharges thermiques, sans entretien et antiparasité.
- Alimentation électrique, au choix : apparente ou encastrée.
- Montage simple et rapide, raccordement électrique sur bornier à clips.

Type	M1/120	M1/120 N/C	M1/120 F	M1/120 P
N° réf.	06360	06361	06364	06363
Modèle	Modèle standard à deux vitesses	Idem M1/120, avec minuterie programmable + temporisation ¹⁾	Idem M1/120, avec hygrostat électronique ¹⁾⁴⁾	Idem M1/120, avec capteur de mouvement ¹⁾
Temporisation, en min. au choix sur grande ou petite vitesse	—	réglable 6, 10, 15, 21	réglable 6, 12, 18, 24 ³⁾	6
Minuterie en heures au choix sur grande ou petite vitesse	—	réglable 0, 8, 12, 24	—	—
Démarrage différé approx. en s	—	0, 45, 90, 120	0 ou 45 ³⁾	—
Clapet anti-retour, amovible	oui	oui	oui	oui
Débit à l'air libre m^3/h	170 / 150	170 / 150	170 / 150	170 / 150
Diamètre hélice Ø mm	111	111	111	111
Vitesse min^{-1}	2350 / 2050	2350 / 2050	2350 / 2050	2350 / 2050
Tension/Fréquence 50 Hz	230 V	230 V	230 V	230 V
Puissance absorbée W	13 / 10	13 / 10	13 / 10	13 / 10
Courant nominal A	0,09 / 0,08	0,09 / 0,08	0,09 / 0,08	0,09 / 0,08
Pression sonore dB(A) à 3 m ²⁾	36 / 32	36 / 32	36 / 32	36 / 32
Raccordement suivant le schéma de branchement n°	915	917	919	918
Alim. électrique NYM-O en mm ²	3 x 1,5	4 x 1,5	4 x 1,5	3 x 1,5
Classe de protection II, protection	IP45	IP45	IP45	IP45
Température max. du fluide	+40 °C	+40 °C	+40 °C	+40 °C
Poids approx. en kg	1,05	1,05	1,05	1,05

¹⁾ Toutes les fonctions électroniques sont réglables au choix, en grande ou petite vitesse.

²⁾ En champ libre.

³⁾ En mode manuel.

⁴⁾ Valeur limite réglable à 60, 70, 80 ou 90 %.

■ Esthétique et hygiénique

Avec le M1, l'air pénètre par tous les côtés. La façade, entièrement fermée, permet de masquer élégamment la zone d'encrassement gênante sur les petits ventilateurs traditionnels. Le M1 s'intègre harmonieusement dans tous les intérieurs. La façade de surface lisse reste toujours propre et est facile à entretenir.


■ Régulation intelligente de l'hygrométrie

Le modèle M1/120 F. possède une régulation hygrométrique de l'air ambiant qui réagit par anticipation à l'augmentation du taux d'humidité. La temporisation est également en fonction de ce taux d'humidité. Lorsque l'hygrométrie ambiante est constamment élevée, le ventilateur fonctionne par intervalle.


■ Raccordement rapide

Un grand espace de rangement des câbles, la possibilité d'orienter le boîtier dans tous les sens et la présence d'un bornier à clips sont la garantie d'un raccordement électrique simplifié. Des roulements à billes Longlife conçus pour 40 000 h de fonctionnement permettent un montage en toutes positions, même au plafond.


■ Profondeur d'encastrement flexible

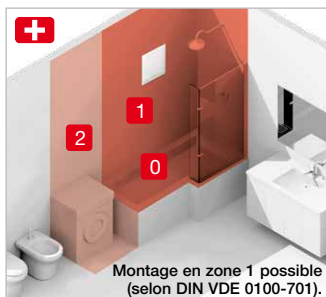
Le redresseur de flux amovible permet de réduire la profondeur d'encastrement de 116 à 70 mm. Montage possible avec ou sans clapet anti-retour.


■ En France : Utilisable en zone 2, pièces humides

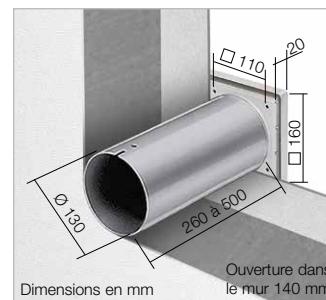
Le MiniVent M1 a un indice de protection IPX5, une classe d'isolation II et peut être utilisé dans les zones 2 des pièces d'eau selon la norme NF C15-100.


■ En Suisse : Utilisable en zone 1, pièces humides

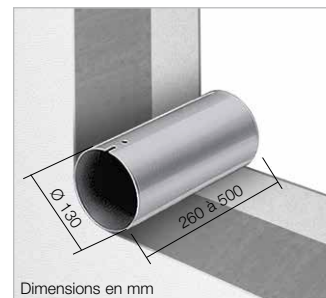
Le MiniVent M1 a un indice de protection IPX5, une classe d'isolation II et peut être utilisé dans les zones 1 des pièces d'eau selon la norme DIN VDE 0100-701.


Kit de montage mural
WES 120 N° réf. 00486

Deux tubes télescopiques en matière synthétique servent de tubage/traversée mural(e). La finition pour le mur extérieur s'effectue par la mise en place du cadre muni de lamelles qui fait office de clapet anti-retour automatique.

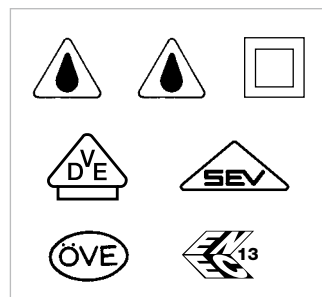

Manchon mural télescopique
TWH 120 N° réf. 06353

Idem WES, mais sans clapet anti-retour.


Commutateur marche-arrêt 0-1-2 pour modèle standard
MVB N° réf. 06091

Avec fonctions marche/arrêt, petite et grande vitesse.

Courant max. 3 A (ind.)
 Tension 230 V, 1~, 50/60 Hz
 Protection IP30
 Montage en boîtier encastré standard
 Dimensions en mm L 80 x H 80 x P 15
 Poids env. 0,1 kg


■ Détails des accessoires Page

Conduits souples,	
volets, traversées de	
toit et grilles	623 ++
Entrées d'air	648 ++