

**Description de tous les types**

- **Enveloppe**  
Avec support moteur en tôle d'acier galvanisée.
- **Hélice**  
À haut rendement avec pales en matière synthétique, équilibrées dynamiquement. Peut varier sur versions Ex.
- **Angle des pales**  
Pour optimiser le point de fonctionnement, les pales sont réglables à l'arrêt (sauf sur les versions Ex et le modèle HQW 710/6). Ce réglage est effectué en usine (à la commande). Le moteur est sélectionné pour l'angle de pales commandé (voir tableau). Cet angle ne peut être

augmenté ultérieurement au risque de surcharger le moteur.

- **Entraînement**  
Construction fermée, IP55 ou IP54. Sans entretien et antiparasité. Enroulement tropicalisé avec imprégnation anti-humidité. Peut varier sur versions Ex.
- **Protection moteur**  
Tous les modèles (sauf modèles à pôles commutables et antidéflagrants, voir page 216) sont équipés de thermocontacts ou thermistances et doivent être raccordés sur un disjoncteur moteur selon les indications données au bas du tableau :  
1) MW/MD, N° réf. 01579/05849  
2) MSA, N° réf. 01289 (pour thermistances CTP)

3) M 4, N° réf. 01571  
Tous les autres modèles doivent être protégés par un disjoncteur-moteur fourni par le client.

d'écoulement des condensats).

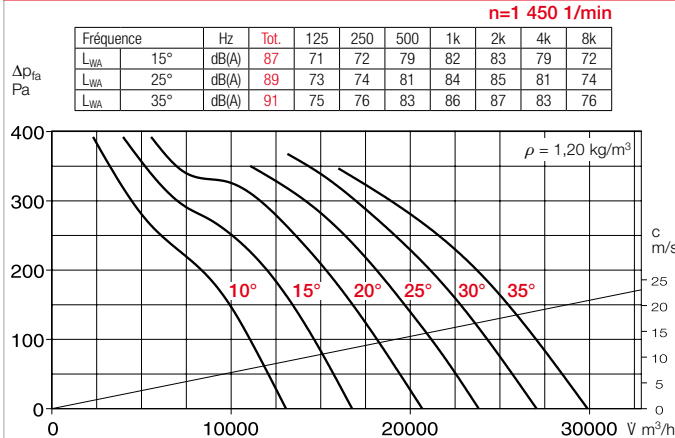
- **Grille de protection**  
Pour HQ, de série selon DIN EN ISO 13857, galvanisée ou avec revêtement peinture époxy.
- **Raccordement électrique**  
Boîte à bornes avec protection IP54 montée sur le moteur. Pour les modèles HRF, boîte supplémentaire située sur la virole. Peut varier sur versions Ex.
- **Réglage de la vitesse**  
En partie par réduction de tension, voir colonne « régulateur à transformateur ». Courbe de performances réglée sur demande.  
Possible avec variateur de fréquence pour Tous les modèles (exceptés les modèles à pôles commutables et antidéflagrants). L'utilisation prévue d'un variateur de fréquence sans filtre sinusoïdal doit être indiquée lors de la commande. Celle-ci impliquera une modification de la conception du ventilateur et, le cas échéant, des coûts supplémentaires.
- **Mode réversible**  
Tous les modèles sont réversibles à l'aide d'un commutateur inverseur. En contre-rotation, les performances sont réduites d'environ 1/3.
- **Montage**  
Dans toutes les positions, mais en fonction de l'utilisation (tenir compte des éventuels trous

- **Dimensions**  
Les modèles à pôles commutables ou antidéflagrants peuvent varier légèrement des valeurs mentionnées ci-dessus. La longueur des moteurs est variable selon le type. Le porte-à-faux est indiqué dans le tableau (cote "B").
- **Niveau sonore**  
Les puissances sonores sont indiquées au-dessus des courbes de performances par bande de fréquence et totale. Peut varier sur versions Ex.

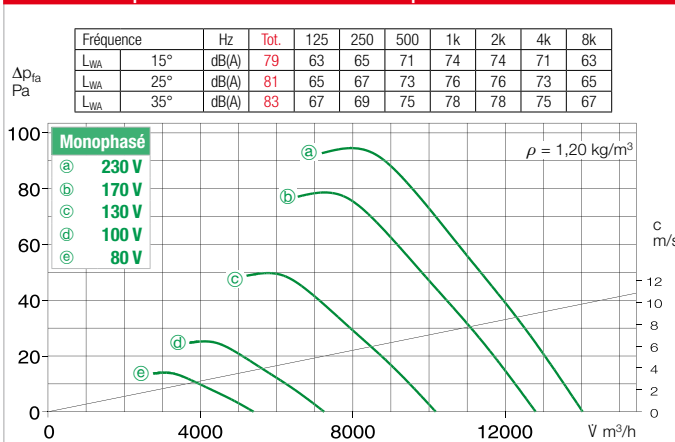
Vitesse	Débit à l'air libre	Puissance nom. moteur (Sortie)*	Tension	Courant abs. Tension nom./ (Réglage)*	Angle pales max.	Schéma de branchement	Temp. max. du fluide	Poids net approx.	Type de construction				Régulateur à transformateur 5 étages commutateur de pôles		
									HQ grille de protection incl.	N° réf.	HRFD	N° réf.	Dim. B Porte-à-faux moteur en mm	Type	N° réf.
min <sup>-1</sup>	V m <sup>3</sup> /h	kW	V	A	Degré	N°	+ °C	kg							
<b>Moteur monophasé à condensateur, 230 V, 50 Hz, protection IP55</b>															
910	14200	0,60	230	2,6	25	965	40	35,0	HQW 710/6 1)	05047	—	—	MWS 5 4)	01949	
<b>Moteur triphasé asynchrone, 400 V, 50 Hz, protection IP54</b>															
690	13330	0,29	400	0,9	20	469	40	42,0	HQD 710/8 1)	05599	HRFD 710/8 1)	06930	—	RDS 2 4)	01315
940	15560/19170	1,1*	230/400	5,1*	35	776	40	45,0	HQD 710/6 1)	05603	HRFD 710/6 1)	06934	10	TSD 7	01504
1445	26420	3,00*	400/690	6,2*	30	776	40	63,0	HQD 710/4 2)	05606	HRFD 710/4 2)	06937	35	TSD 11	01513
<b>Moteur triphasé deux vitesses, 400 V, 50 Hz, protection IP55</b>															
730/890	13550/16090	0,4/0,75*	400/400	1,1/2,3*	25	520	40	40,0	HQD 710/6/6 3)	05602	HRFD 710/6/6 3)	06933	5	RDS 4 4)	01316
1120/1360	16140/19670	0,95/1,55*	400/400	2,4/4,2*	20	520	40	45,0	HQD 710/4/4 3)	05604	HRFD 710/4/4 3)	06935	—	RDS 7 4)	01578
1030/1340	19370/23280	1,5/2,2*	400/400	3,0/5,2*	26	520	40	60,0	HQD 710/4/4 3)	05605	HRFD 710/4/4 3) 4)	06936	35	RDS 7 4)	01578
<b>Moteur triphasé à pôles commutables, 2 vitesses, 400 V, 50 Hz, bobinage Dahlander, protection IP54</b>															
685/1430	10810/22090	0,5/2,0*	400/400	2,0/4,7	23	471	40	67,0	HQD 710/8/4/..	05611	HRFD 710/8/4/..	06942	20	PDA 12 5)	05081
720/1440	14155/26200	0,9/3,6*	400/400	2,9/8,3	30	471	40	93,0	HQD 710/8/4/..	05612	—	—	—	PDA 12 5)	05081
<b>Ex Ex Antidéflagrant, II 2G Ex h IIB + H<sub>2</sub> T3 Gb, moteur Ex e, triphasé 400 V, 50 Hz, protection IP55</b>															
695	13270	0,55*	400	2,2*	35	470	40	55,0	HQD 710/8 Ex	05618	HRFD 710/8 Ex	06948	—	non autorisé	
945	13480	0,55*	400	1,6*	25	470	40	54,0	HQD 710/6 Ex	05620	HRFD 710/6 Ex	06949	—	non autorisé	
960	16770	0,95*	400	2,7*	35	470	40	62,0	HQD 710/6 Ex	05621	HRFD 710/6 Ex	06950	—	non autorisé	
1435	20540	2,20*	400	4,9*	25	470	40	67,0	HQD 710/4 Ex	05623	—	—	—	non autorisé	
1455	26160	4,00*	400/690	8,3*	35	498	40	87,0	HQD 710/4 Ex	05624	—	—	—	non autorisé	

\* Valeurs nominales du moteur, antidéflagrant, voir p. 20. 1) à 3) Disjoncteurs moteur, voir description « Protection moteur ». 4) Disjoncteur moteur inclus. 5) Version encastrée, voir page produit commutateurs.  
6) 1,2/2,2 kW.

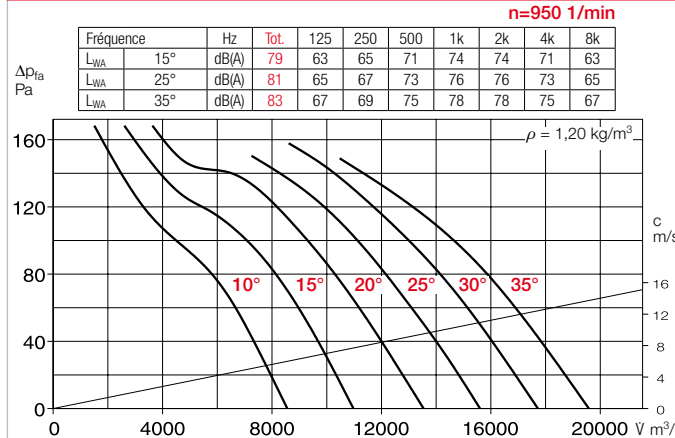
### Courbes de performances 710/4



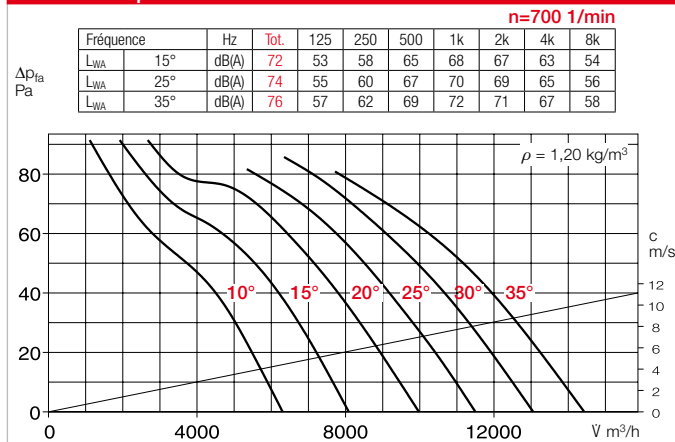
### Courbes de performances 710/6 – monophasé



### Courbes de performances 710/6 – triphasé

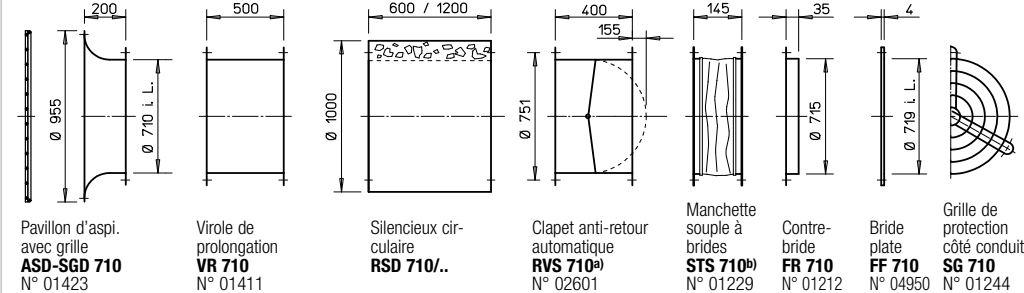


### Courbes de performances 710/8

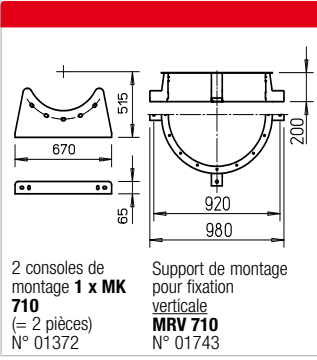


### Accessoires pour HRF 710, description page 306 ++

Régulateur électronique progressif, Variateur de fréquence avec filtre sinus intégré		Plots antivibratiles Taille nominale <b>SDD/SDZ</b>	
Type	N° réf.	Type	N° réf.
—	—	..1/..1	01452/01454
<b>EDS 5</b> <sup>4)</sup>	00501	..1/..1	01452/01454
<b>FU-BS 8,0</b> <sup>4)</sup>	05461	..1/..1	01452/01454
<b>FU-BS 8,0</b> <sup>4)</sup>	05461	..2/..2	01453/01455
<b>EDS 5</b> <sup>4)</sup>	00501	..1/..1	01452/01454
<b>EDS 5</b> <sup>4)</sup>	00501	..1/..1	01452/01454
<b>EDS 11,5</b> <sup>4)</sup>	00502	..2/..2	01453/01455
—	—	..2/..2	01453/01455
—	—	..2/..2	01453/01455
non autorisé	..1/..2	01452/01455	
non autorisé	..1/..2	01452/01455	
non autorisé	..1/..2	01452/01455	
non autorisé	..2/..2	01453/01455	
non autorisé	..2/..2	01453/01455	



<sup>a)</sup> Clapet anti-retour motorisé, voir pages produits accessoires. <sup>b)</sup> Pour les types de ventilateurs antidéflagrants, voir ci-dessous.



Indications	Page
Description technique	216
Tableau de sélection	217
Conseils pour l'étude de projet	14 ++
<b>Exécutions spéciales</b>	
Toutes constructions spéciales (tension, protection, sens d'écoulement de l'air, température, résistance aux acides et hélice en fonte d'aluminium), sur demande.	

Autres accessoires	Page
<sup>b)</sup> <b>Accessoires pour ventilateurs antidéflagrants</b>	
<b>Manchette souple à brides STS 710 Ex</b>	N° réf. 02510
Silencieux	556 ++
volets et grilles	623 ++
Variateurs, régulateurs et commutateurs	661 ++