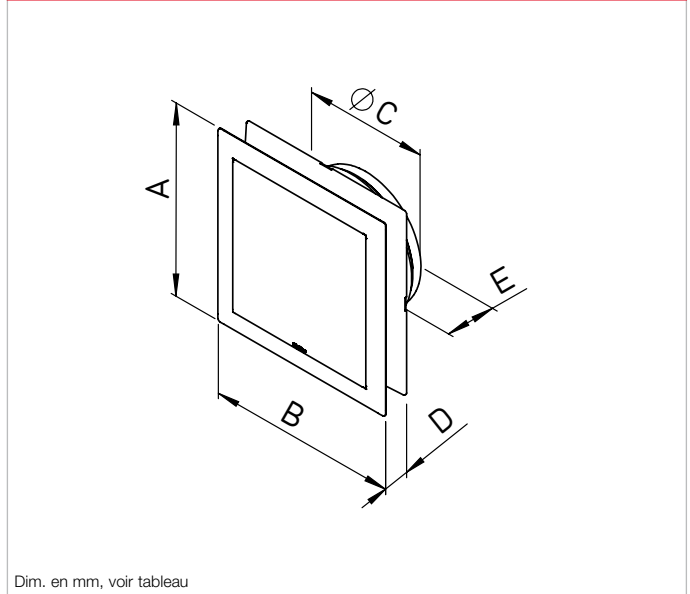


DLV



Dimensions DLV



Dim. en mm, voir tableau

Utilisation

Pour l'extraction et le soufflage d'air dans les locaux sans contraintes particulières de protection incendie. Idéal pour montage plafonnier.

Avantages

- Enveloppe carrée esthétique en plastique de haute qualité masquant la zone d'entrée ou de sortie d'air.
- Réglage précis du débit d'air en relevant la façade esthétique par rotation, par paliers de 90°, avec repères de réglage pour l'équilibrage du système de ventilation.
- Filtre intégré remplaçable sans outil et sans risque de déséquilibrer le réseau.
- Débit d'air sélectionné verrouillable.
- Débit d'air min. assuré même quand la façade est en position fermée. Seul le retrait de la butée du débit d'air à l'intérieur de la bouche obstrue totalement le passage de l'air (retrait irréversible).
- Façade, mécanisme de réglage et porte-filtre démontables sans outillage pour un nettoyage aisé des parties de la bouche soumises à l'air.
- Joint sur le raccord pour positionnement précis de la bouche et une étanchéité parfaite avec la gaine.
- Découpe dans la base du boîtier pour fixation sûre au plafond.

Description

Boîtier en plastique blanc antichoc (DLV 125 également en noir). Façade carrée, esthétique et fermée.

Livraison

Bouche emballée individuellement dans un sac en polyéthylène, filtre ISO Coarse 30 % (G2), instructions de montage et d'utilisation incluses.

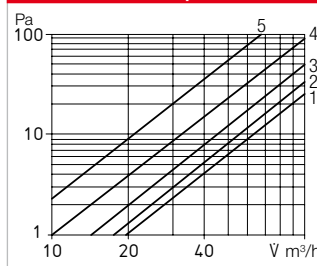
Montage

- Placer le filtre ISO Coarse 30 % (G2) dans le porte-filtre.
- Prérégler le débit d'air selon le diagramme.
- Positionner la base du boîtier dans la gaine de ventilation et la fixer au plafond.
- Lors de l'équilibrage de l'ensemble de l'installation, adapter éventuellement le réglage du débit d'air.
- Façade avec mécanisme de réglage et porte-filtre emboîtables sans outil.

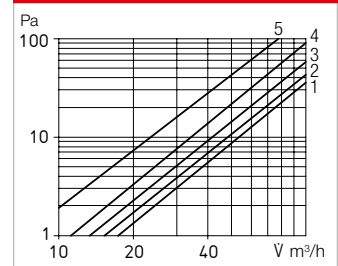
Caractéristiques

Les diagrammes donnent un aperçu des débits d'air et des pertes de charge pour différents réglages de la façade ainsi que de la vitesse du flux d'air sortant à 30 m³/h (DLV 100) ou 60 m³/h (DLV 125) en fonction de la distance de la bouche.

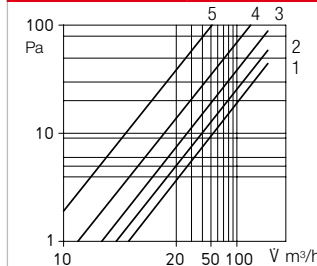
DLV 100 Air repris sans filtre



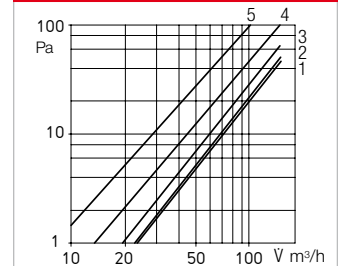
DLV 100 Air soufflé sans filtre



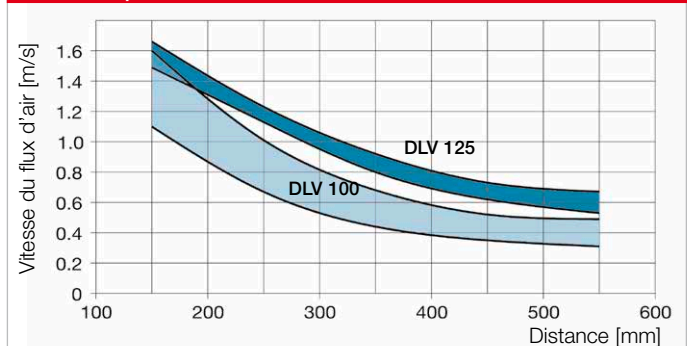
DLV 125 Air repris sans filtre



DLV 125 Air soufflé sans filtre



Courbe de performances DLV 100 – DLV 125



Accessoires

Filtre à air de rechange, classe ISO Coarse 30 % (G2)

Conditionnement de 5 unités.
(Suisse = 10 unités)

ELF-DLV 100 N° réf. 03042

ELF-DLV 125 N° réf. 03058

Gamme

Type	DLV 100	DLV 125	DLV 125 black
N° réf.	03039	03049	40786
Couleur	blanc	blanc	noir
Ø C mm	100	125	125
A mm	135	176,5	176,5
B mm	135	176,5	176,5
D mm	10 – 30	15 – 30	15 – 30
E mm	38	41	41
Poids en g	150	210	210