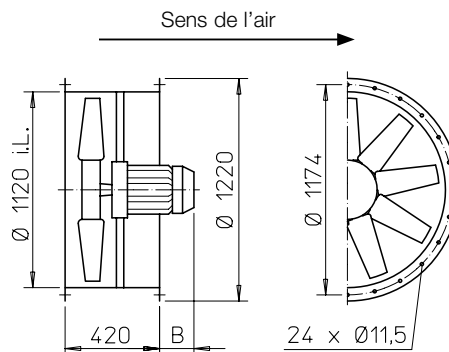


AVD RK 1120



Dimensions AVD RK 1120



Dim. en mm

Dim. B, voir tableau

■ **Enveloppe**

Enveloppe et support moteur en tôle d'acier galvanisé.

■ **Hélice**

Moyeu et pales en alliage d'aluminium résistant à la corrosion. Dix pales équilibrées aérodynamiquement avec redresseur de flux à haut rendement et pressions élevées. Équilibrage dynamique selon ISO 21940-11, G. 6.3 pour un niveau de vibration particulièrement bas. Pales réglables en continu en usine; angle d'inclinaison maximal des pales, voir aperçu des modèles.

■ **Entraînement**

Direct par moteur triphasé performant IE3. Ventilateurs à pôles commutables avec moteur conforme à la norme CEI. Protection IP55, classe d'isolation F.

■ **Porte-à-faux moteur**

Veiller à la cote B (en mm) du porte-à-faux indiquée dans le tableau.

■ **Protection moteur**

Tous les modèles sont équipés de sondes de thermistances et doivent être munis des protections moteur suivantes : MSA, n° réf. 01289

■ **Raccordement électrique**

Boîte à bornes avec protection IP55 montée sur l'enveloppe.

■ **Régulation de la vitesse**

Courbes caractéristiques sur demande. Utilisation possible d'un variateur de fréquence pour tous les modèles (sauf modèles à pôles commutables). Toute utilisation d'un variateur de fréquence sans filtre sinus pour la régulation de vitesse doit être précisée à la commande. Cela nécessite un changement dans la version et peut entraîner des coûts supplémentaires.

■ **Montage**

Montage possible dans toutes les positions. Vérifier néanmoins la position des trous de condensats.

■ **Dimensions**

Les modèles à pôles commutables peuvent varier légèrement des valeurs mentionnées ci-dessus. La longueur des moteurs est variable selon le type. Veiller à la cote B du porte-à-faux.

■ **Valeurs acoustiques**

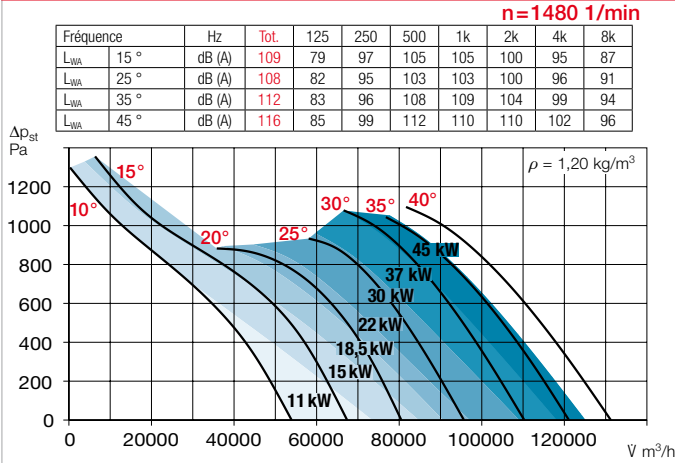
Les puissances sonores sont indiquées au-dessus des courbes caractéristiques par bande de fréquence et totale.

| Type | N° réf. | Vitesse | Puissance nominale (émission) | Tension nominale | Courant absorbé à tens. nom. | Angle pales max. ²⁾ | Dim. B porte-à-faux moteur | Schéma de branchement | Temp. max. du fluide | Poids net approx. | Variateur de fréquence ³⁾ | |
|---|---------|-------------------|-------------------------------|------------------|------------------------------|--------------------------------|----------------------------|-----------------------|----------------------|-------------------|--------------------------------------|---------|
| | | min ⁻¹ | kW | V | A | ° (degrés) | mm | N° | +°C | kg | Type | N° réf. |
| 60° Moteur triphasé, 400 V, 50 Hz, protection IP55 | | | | | | | | | | | | |
| AVD RK 1120/6 5,5 kW | 40292 | 970 | 5,5 | 400 | 12 | 13 | 340 | 776 | 60 | 200 | FU-CS 14 | 05875 |
| AVD RK 1120/6 7,5 kW | 40211 | 960 | 7,5 | 400 | 16,2 | 23 | 400 | 776 | 60 | 260 | FU-CS 18 | 05469 |
| AVD RK 1120/6 11 kW | 40212 | 960 | 11 | 400 | 23,2 | 30 | 450 | 776 | 60 | 300 | FU-CS 32 | 05471 |
| AVD RK 1120/6 15 kW | 40213 | 960 | 15 | 400 | 30,1 | 39 | 520 | 776 | 60 | 320 | FU-CS 32 | 05471 |
| AVD RK 1120/4 11 kW | 40294 | 1450 | 11 | 400 | 20,7 | 10 | 400 | 776 | 60 | 260 | FU-CS 22 | 05470 |
| AVD RK 1120/4 15 kW | 40206 | 1450 | 15 | 400 | 27,4 | 13 | 440 | 776 | 60 | 300 | FU-CS 32 | 05471 |
| AVD RK 1120/4 18,5 kW | 40207 | 1460 | 18,5 | 400 | 33,6 | 19 | 480 | 776 | 60 | 310 | FU-CS 40 | 05472 |
| AVD RK 1120/4 22 kW | 40208 | 1460 | 22 | 400 | 39,3 | 21 | 520 | 776 | 60 | 330 | FU-CS 40 | 05472 |
| AVD RK 1120/4 30 kW | 40209 | 1470 | 30 | 400 | 57,2 | 25 | 570 | 776 | 60 | 390 | | |
| AVD RK 1120/4 37 kW | 40355 | 1470 | 37 | 400 | 65,4 | 29 | 570 | 776 | 60 | 460 | | |
| AVD RK 1120/4 45 kW | 40210 | 1470 | 45 | 400 | 79,3 | 35 | 600 | 776 | 60 | 500 | | |
| 60° Moteur triphasé à pôles commutables, 2 vitesses, bobinage Dahlander YYY, 400 V, 50 Hz, protection IP55 | | | | | | | | | | | | |
| AVD RK 1120/8/4 2,7/12 kW ¹⁾ | 40295 | 700/1460 | 2,7/12 | 400/400 | 7,09/24 | 10 | 450 | 777 | 60 | 235 | | |
| AVD RK 1120/8/4 3,5/15 kW ¹⁾ | 40296 | 720/1460 | 3,5/15 | 400/400 | 12,5/11,5 | 13 | 440 | 777 | 60 | 230 | | |
| AVD RK 1120/8/4 4,6/18,5 kW ¹⁾ | 40297 | 730/1470 | 4,6/18,5 | 400/400 | 14/35 | 18 | 520 | 777 | 60 | 250 | | |
| AVD RK 1120/8/4 7/30 kW ¹⁾ | 40298 | 720/1465 | 7/30 | 400/400 | 17,3/59 | 25 | 550 | 777 | 60 | 320 | | |
| AVD RK 1120/8/4 9/37 kW ¹⁾ | 40312 | 725/1465 | 9/37 | 400/400 | 23/69 | 30 | 600 | 777 | 60 | 350 | | |
| AVD RK 1120/8/4 11/45 kW ¹⁾ | 40954 | 725/1465 | 11/45 | 400/400 | 28/84 | 35 | 600 | 777 | 60 | 380 | | |

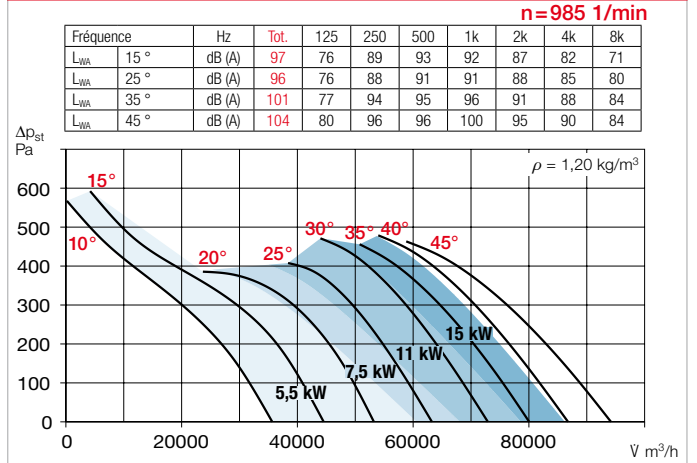
Pour déterminer l'angle d'inclinaison des pales, il est nécessaire d'indiquer le débit d'air et la pression du réseau.

¹⁾ Bobinage Dahlander ²⁾ Pour l'ensemble de la courbe caractéristiques de l'angle des pales, également plus élevé en fonction du point de fonctionnement ³⁾ Protection moteur incluse

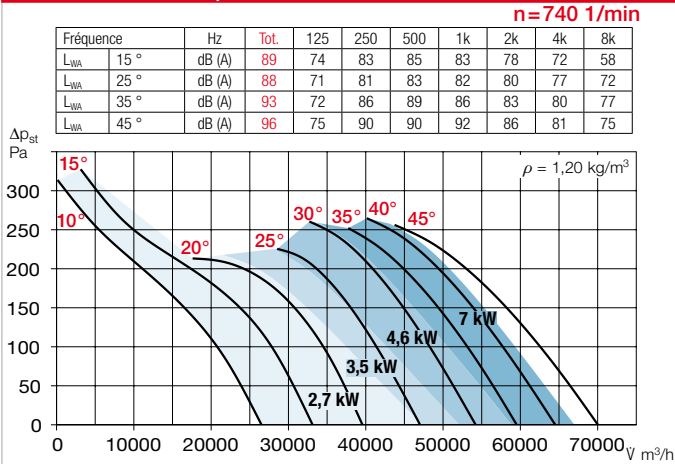
Courbes caractéristiques AVD 1120/4



Courbes caractéristiques AVD 1120/6

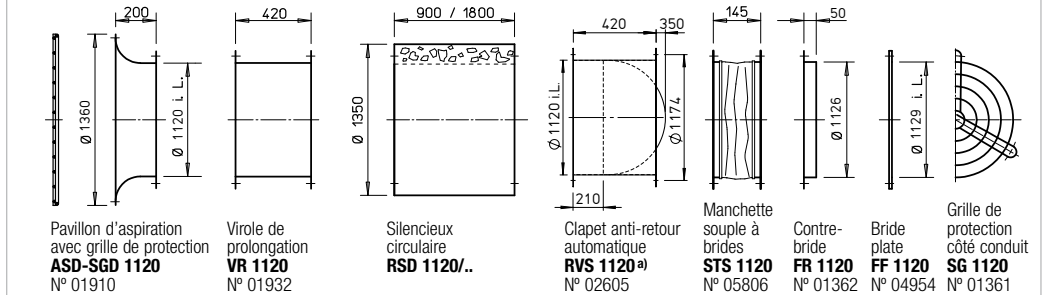


Courbes caractéristiques AVD 1120/8

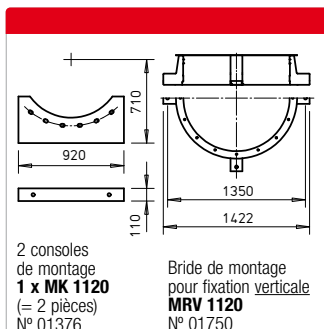


Accessoires pour AVD RK Description page 235 ++

| Régulateur électronique progressif, variateur de fréquence | | Plots antivibratoires Taille | |
|--|---------|------------------------------|---------|
| Type | N° réf. | SDD/SDZ | N° réf. |
| SDD 3 | 01367 | SDZ 3 | 01366 |
| SDD 3 | 01367 | SDZ 3 | 01366 |
| SDD 3 | 01367 | SDZ 3 | 01366 |
| SDD 3 | 01367 | SDZ 6 | 01927 |
| SDD 3 | 01367 | SDZ 3 | 01366 |
| SDD 3 | 01367 | SDZ 6 | 01927 |
| SDD 3 | 01367 | SDZ 6 | 01927 |
| SDD 3 | 01367 | SDZ 7 | 01929 |
| SDD 3 | 01367 | SDZ 7 | 01929 |
| SDD 3 | 01367 | SDZ 3 | 01366 |
| SDD 3 | 01367 | SDZ 3 | 01366 |
| SDD 3 | 01367 | SDZ 3 | 01366 |
| SDD 3 | 01367 | SDZ 6 | 01927 |
| SDD 3 | 01367 | SDZ 6 | 01927 |
| SDD 3 | 01367 | SDZ 7 | 01929 |



^{a)} Clapet anti-retour motorisé, voir catalogue général Helios



| Informations | Page |
|---|------|
| Description technique | 20 + |
| Informations pour projets et études | 8 ++ |
| Exécutions spéciales | |
| Toutes constructions spéciales (tension, protection, sens d'écoulement de l'air, température et résistance aux acides), sont disponibles sur demande. | |