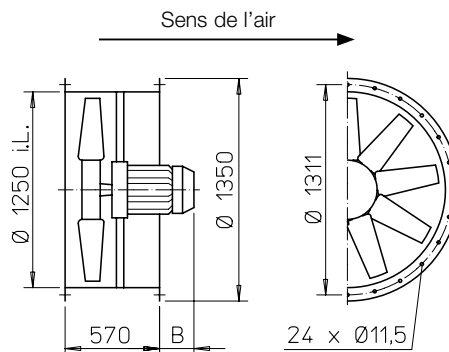


AVD RK 1250



Dimensions AVD RK 1250



Dim. en mm

Dim. B, voir tableau

■ **Enveloppe**

Enveloppe et support moteur en tôle d'acier galvanisé.

■ **Hélice**

Moyeu et pales en alliage d'aluminium résistant à la corrosion. Dix pales équilibrées aérodynamiquement avec redresseur de flux à haut rendement et pressions élevées. Équilibrage dynamique selon ISO 21940-11, G. 6.3 pour un niveau de vibration particulièrement bas. Pales réglables en continu en usine; angle d'inclinaison maximal des pales, voir aperçu des modèles.

■ **Entraînement**

Direct par moteur triphasé performant IE3. Ventilateurs à pôles commutables avec moteur conforme à la norme CEI. Protection IP55, classe d'isolation F.

■ **Porte-à-faux moteur**

Veiller à la cote B (en mm) du porte-à-faux indiquée dans le tableau.

■ **Protection moteur**

Tous les modèles sont équipés de sondes de thermistances et doivent être munis des protections moteur suivantes : MSA, n° réf. 01289

■ **Raccordement électrique**

Boîte à bornes avec protection IP55 montée sur l'enveloppe.

■ **Régulation de la vitesse**

Courbes caractéristiques sur demande. Utilisation possible d'un variateur de fréquence pour tous les modèles (sauf modèles à pôles commutables). Toute utilisation d'un variateur de fréquence sans filtre sinus pour la régulation de vitesse doit être précisée à la commande. Cela nécessite un changement dans la version et peut entraîner des coûts supplémentaires.

■ **Montage**

Montage possible dans toutes les positions. Vérifier néanmoins la position des trous de condensats.

■ **Dimensions**

Les modèles à pôles commutables peuvent varier légèrement des valeurs mentionnées ci-dessus. La longueur des moteurs est variable selon le type. Veiller à la cote B du porte-à-faux.

■ **Valeurs acoustiques**

Les puissances sonores sont indiquées au-dessus des courbes caractéristiques par bande de fréquence et totale.

Type	N° réf.	Vitesse	Puissance nominale (émission)	Tension nominale	Courant absorbé à tens. nom.	Angle pales max. <sup>2)</sup>	Dim. B porte-à-faux moteur	Schéma de branchement	Temp. max. du fluide	Poids net approx.	Variateur de fréquence <sup>3)</sup>	
		min <sup>-1</sup>	kW	V	A	° (degrés)	mm	N°	+°C	kg	Type	N° réf.
<b>60° Moteur triphasé, 400 V, 50 Hz, protection IP55</b>												
AVD RK 1250/6 7,5 kW	40219	960	7,5	400	16,2	13	400	776	60	300	FU-CS 18	05469
AVD RK 1250/6 11 kW	40220	960	11	400	23,2	21	450	776	60	335	FU-CS 32	05471
AVD RK 1250/6 15 kW	40221	960	15	400	30,1	25	520	776	60	360	FU-CS 32	05471
AVD RK 1250/6 18,5 kW	40222	970	18,5	400	36,4	29	560	776	60	410	FU-CS 40	05472
AVD RK 1250/6 22 kW	40223	970	22	400	42,6	35	560	776	60	430		
AVD RK 1250/6 30 kW	40315	975	30	400	53	42	600	776	60	470		
AVD RK 1250/4 18,5 kW	40317	1460	18,5	400	33,6	10	480	776	60	340	FU-CS 40	05472
AVD RK 1250/4 22 kW	40214	1460	22	400	39,3	12	520	776	60	370	FU-CS 40	05472
AVD RK 1250/4 30 kW	40215	1470	30	400	57,2	14	560	776	60	425		
AVD RK 1250/4 37 kW	40216	1470	37	400	65,4	21	570	776	60	500		
AVD RK 1250/4 45 kW	40217	1470	45	400	79,3	23	600	776	60	530		
AVD RK 1250/4 55 kW	40218	1485	55	400	97,6	26	610	776	60	690		
<b>60° Moteur triphasé à pôles commutables, 2 vitesses, bobinage Dahlander Y/Y, 400 V, 50 Hz, protection IP55</b>												
AVD RK 1250/8/4 4,6/18,5 kW <sup>1)</sup>	40318	730/1470	4,6/18,5	400/400	14/35		530	777	60	270		
AVD RK 1250/8/4 7/30 kW <sup>1)</sup>	40319	720/1465	7/30	400/400	17,3/59	14	550	777	60	350		
AVD RK 1250/8/4 9/37 kW <sup>1)</sup>	40320	725/1465	9/37	400/400	23/69	21	600	777	60	400		
AVD RK 1250/8/4 11/45 kW <sup>1)</sup>	40321	725/1465	11/45	400/400	28/84	23	600	777	60	420		
AVD RK 1250/8/4 14,7/55 kW <sup>1)</sup>	40955	735/1480	14,7/55	400/400	47,75/105,2	26	600	777	60	660		

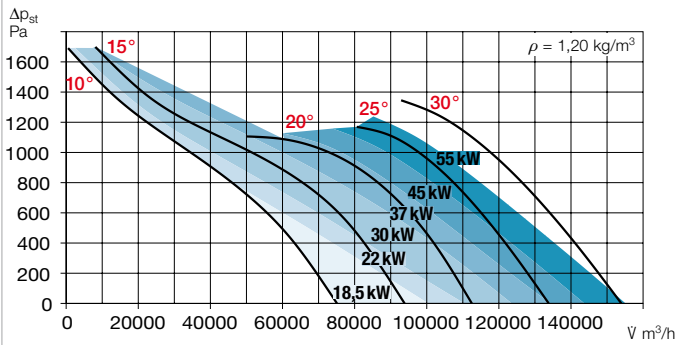
Pour déterminer l'angle d'inclinaison des pales, il est nécessaire d'indiquer le débit d'air et la pression du réseau.

<sup>1)</sup> Bobinage Dahlander <sup>2)</sup> Pour l'ensemble de la courbe caractéristiques de l'angle des pales, également plus élevé en fonction du point de fonctionnement <sup>3)</sup> Protection moteur incluse

### Courbes caractéristiques AVD 1250/4

n=1480 1/min

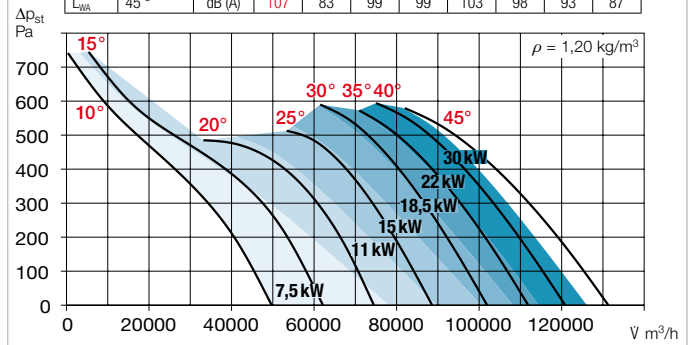
Frequencez	Hz	Tot.	125	250	500	1k	2k	4k	8k
L <sub>WA</sub> 15 °		dB (A)	112	82	100	108	103	98	90
L <sub>WA</sub> 25 °		dB (A)	111	85	98	106	103	99	94
L <sub>WA</sub> 35 °		dB (A)	116	86	99	111	107	102	97



### Courbes caractéristiques AVD 1250/6

n=985 1/min

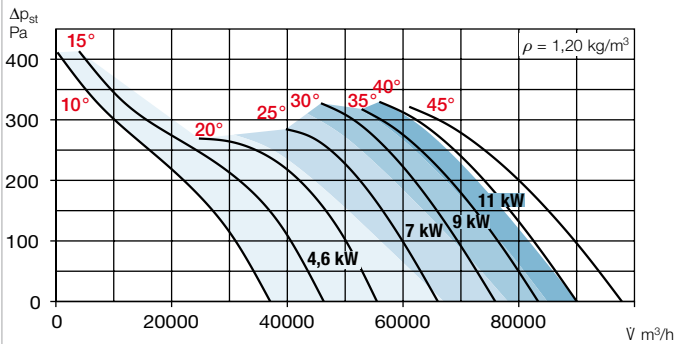
Frequencez	Hz	Tot.	125	250	500	1k	2k	4k	8k
L <sub>WA</sub> 15 °		dB (A)	100	79	92	97	95	90	85
L <sub>WA</sub> 25 °		dB (A)	99	79	91	94	94	91	88
L <sub>WA</sub> 35 °		dB (A)	104	80	97	98	100	94	91
L <sub>WA</sub> 45 °		dB (A)	107	83	99	99	103	98	93



### Courbes caractéristiques AVD 1250/8

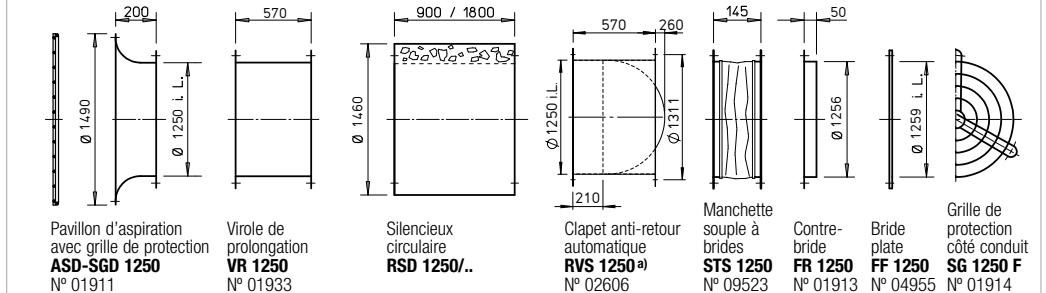
n=740 1/min

Frequencez	Hz	Tot.	125	250	500	1k	2k	4k	8k
L <sub>WA</sub> 15 °		dB (A)	92	77	86	88	86	81	75
L <sub>WA</sub> 25 °		dB (A)	91	74	84	86	85	83	75
L <sub>WA</sub> 35 °		dB (A)	96	75	89	92	89	86	80

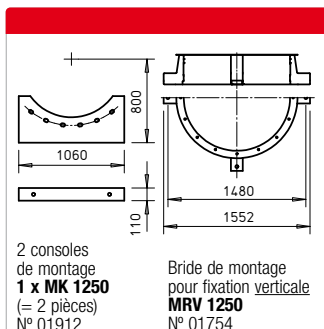


### Accessoires pour AVD RK Description page 235 ++

Régulateur électronique progressif, variateur de fréquence		Plots antivibratoires Taille	
Type	N° réf.	SDD/SDZ	N° réf.
SDD 3	01367	SDZ 3	01366
SDD 3	01367	SDZ 6	01927
SDD 3	01367	SDZ 7	01929
SDD 3	01367	SDZ 7	01929
SDD 3	01367	SDZ 7	01929
SDD 3	01367	SDZ 7	01929
SDD 3	01367	SDZ 6	01927
SDD 3	01367	SDZ 7	01929
SDD 3	01367	SDZ 7	01929
SDD 3	01367	SDZ 7	01929
SDD 3	01367	SDZ 8	01931
SDD 3	01367	SDZ 8	01931
SDD 3	01367	SDZ 6	01927
SDD 3	01367	SDZ 6	01927
SDD 3	01367	SDZ 7	01929
SDD 3	01367	SDZ 7	01929
SDD 3	01367	SDZ 7	01929



a) Clapet anti-retour motorisé, voir catalogue général Helios



Informations	Page
Description technique	20 +
Informations pour projets et études	8 ++
<b>Exécutions spéciales</b>	
Toutes constructions spéciales (tension, protection, sens d'écoulement de l'air, température et résistance aux acides), sont disponibles sur demande.	