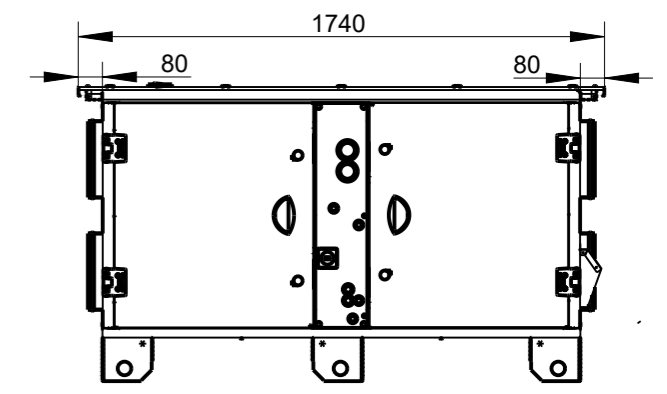
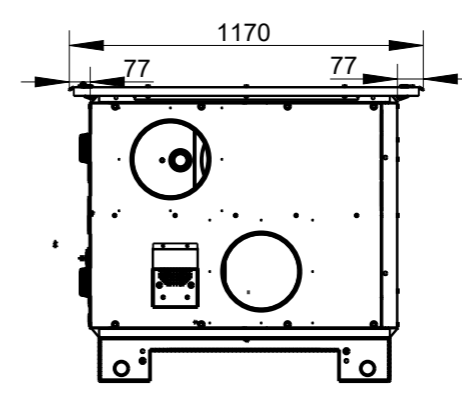
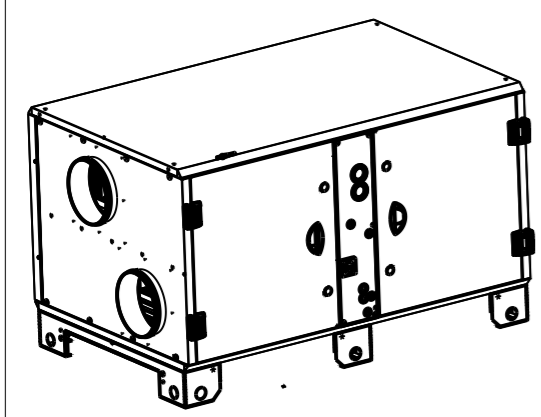


AVEC OPTION TOITURE
WITH ROOF OPTION



TOLERANCE SUR TOLERIE +/- 2MM /M
TOLERANCE ON SHEET METAL +/- 2MM /M



01	SORTIE CONDENSATS / CONDENSATE OUTLET
02	ENTREE/SORTIE FLUIDE BATTERIE / COIL FLUID INLET/OUTLET
03	ENTREE AFFICHEUR / DISPLAY INPUT
04	ALIMENTATION ELECT / POWER SUPPLY

FLECHE BLANCHE = AIR NEUF
WHITE ARROW = SUPPLY AIR

FLECHE NOIR = AIR EXTRAIT
BLACK ARROW = EXTRACT AIR

		numero de plan	indice
		8002970	00