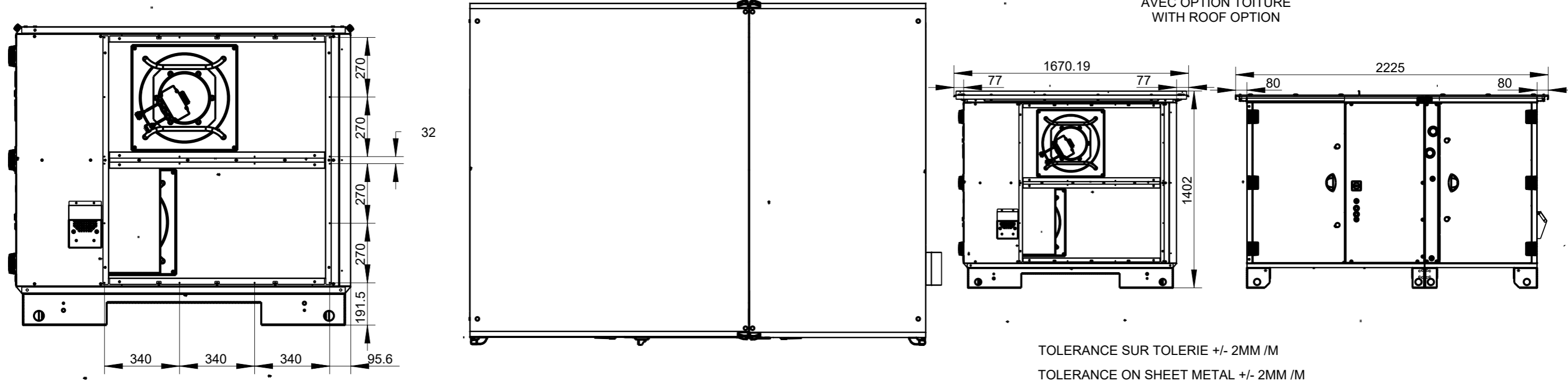
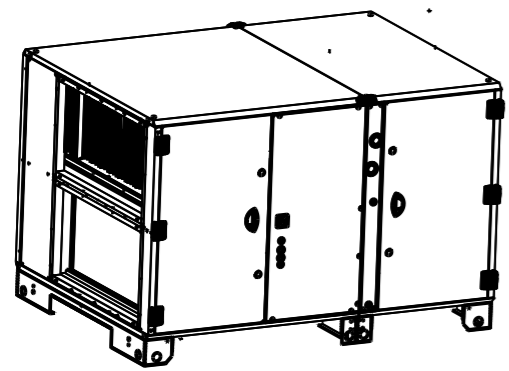


AVEC OPTION TOITURE
WITH ROOF OPTION



TOLERANCE SUR TOLERIE +/- 2MM /M
TOLERANCE ON SHEET METAL +/- 2MM /M



| | |
|----|---|
| 01 | SORTIE CONDENSATS / CONDENSATE OUTLET |
| 02 | ENTREE/SORTIE FLUIDE BATTERIE / COIL FLUID INLET/OUTLET |
| 03 | ENTREE AFFICHEUR / DISPLAY INPUT |
| 04 | ALIMENTATION ELECT / POWER SUPPLY |

FLECHE BLANCHE = AIR NEUF
WHITE ARROW = SUPPLY AIR

FLECHE NOIR = AIR EXTRAIT
BLACK ARROW = EXTRACT AIR

| | | | |
|--|--|----------------|--------|
| | | numero de plan | indice |
| | | 8002974 | 00 |